

## ENERGY METER 520-230

Weidmüller Interface GmbH &amp; Co. KG

Klingenbergstraße 16

D-32758 Detmold

Germany

Fon: +49 5231 14-0

Fax: +49 5231 14-292083

www.weidmueller.com

## Produktillustration



## Energimätare

Många företag vill spara energi vid källan, använda energi mer effektivt och maximera energinätens tillgänglighet. Detta visar inte bara att man tar ansvar, utan rekommenderas även av ekonomiska skäl.

Weidmüllers energimätare kan göra mycket mer än att bara mäta förbrukningen av elektrisk energi.

Exempelvis kan även de grundläggande parametrarna för energikvalitet bestämmas eller strömmarna i alla ledare analyseras individuellt eller differentiellt – t.ex. med vår Energy Meter. Detta ger dig en snabb statusöverblick över den elektriska energin i produktionsanläggningen. Detta gäller både i förhållande till effektiv användning, såväl som till kvalitet, stabilitet och tillgänglighet.

## Allmänna beställningsdata

Typ	ENERGY METER 520-230
Art.nr.	<a href="#">2500880000</a>
Artikelbeteckning	Matarspänning : 230 V
GTIN (EAN)	4050118513936
Frp	1 Stück

## ENERGY METER 520-230

Weidmüller Interface GmbH &amp; Co. KG

Klingenbergstraße 16

D-32758 Detmold

Germany

Fon: +49 5231 14-0

Fax: +49 5231 14-292083

www.weidmueller.com

## Tekniska data

## Mått och vikter

Bredd	96 mm	Byggbredd (tum)	3,78 inch
Höjd	96 mm	Bygghöjd (tum)	3,78 inch
Djup	48 mm	Byggdjup (tum)	1,89 inch
Nettovikt	265 g		

## Temperaturer

Driftstemperatur, max	55 °C	Driftstemperatur, min.	-10 °C
Fuktighet vid driftstemperatur	0-75% rel. fuktighet	Fuktighet vid lagringstemperatur	0...90 % RH
Lagertemperatur, max.	70 °C	Lagertemperatur, min.	-25 °C
Drifttemperatur	-10 °C...55 °C	Lagertemperatur	-25 °C...70 °C

## Mätspänning ingång

Distortionsfaktor THD-U i %	Ja	Fyrtrådigt system	Ja
Kvadrant	4	Mätnoggrannhet för spänning	0,2 %
Mätområde, spänning L-L, AC	480 V	Mätområde, spänning L-N, AC	277 V
Tretrådigt system	Ja	Övertoner, per ordning/spänning	1.-40.

## Mätström ingång

Distortionsfaktor THD-I i %	Ja	Märkström	1/5 A
Mätning av differensmotstånd	Nej	Mätnoggrannhet för ström	0,2 %
Strömmätningsskanaler	3	Övertoner, per ordning/ström	1.-40.

## Ingångar/utgångar

Digitala utgångar	2	Antal impulsutgångar	2
Temperaturingång	Nej		

## Kommunikation

Gränssnitt	RS485: 9,6 – 115,2 kbps	Protokoll	Modbus RTU
------------	-------------------------	-----------	------------

## Mätning av spänningskvalitet

Övertoner, per ordning/spänning	1.-40.	Övertoner, per ordning/ström	1.-40.
Distortionsfaktor THD-U i %	Ja	Distortionsfaktor THD-I i %	Ja
Obalanserad	Nej	Positivt, negativt och nollsystem	Ja
Korta avbrott	Nej	Registreringsfunktion för händelseförlopp	Nej

## Registrering av mätdata

Minne; min- och maxvärden	Ja	Uppdatera intervallregister	200 ms
Programvara	ecoExplorer go®	Integrerad logik	Ja

## ENERGY METER 520-230

Weidmüller Interface GmbH &amp; Co. KG

Klingenbergstraße 16

D-32758 Detmold

Germany

Fon: +49 5231 14-0

Fax: +49 5231 14-292083

www.weidmueller.com

## Tekniska data

## Tekniska data

Normer	EN 61326-1, IEC 61010-1, IEC 61010-2-030	Mätområde, spänning L-N, AC	277 V
Mätområde, spänning L-L, AC	480 V	Överspänningskategori	300 V CAT III
Spänningsförsörjning	90 - 277 V AC (50/60 Hz), 90 - 250 V DC	Matarspänning	230 V
Tretrådigt system	Ja	Fyrtrådigt system	Ja
Kvadrant	4	Registreringsfrekvens 50/60 Hz	25,6 kHz
Kontinuerliga mätningar	Ja	Effektivt värde från perioden (50/60 Hz)	10 / 12
Mätresultat per sekund	5	Mätning av differensmotstånd	Nej
Mätnoggrannhet för spänning	0,2 %	Mätnoggrannhet för ström	0,2 %
Mätnoggrannhet för aktiv energy (kWh, .../5 A)	Klass 0.5S	Drifttimräknare	Ja
Strömmätningsskanaler	3	Bimetallfunktion	Ja

## Klassificeringar

ETIM 5.0	EC001102	ETIM 6.0	EC002301
UNSPSC	39-12-15-35	eClass 6.2	27-20-03-90
eClass 7.1	27-37-18-01	eClass 8.1	27-37-18-01
eClass 9.0	27-14-23-30	eClass 9.1	27-21-03-01

## Godkännanden

Godkännanden



Godkännanden

CE

ROHS

Uppfyllelse

## Downloads

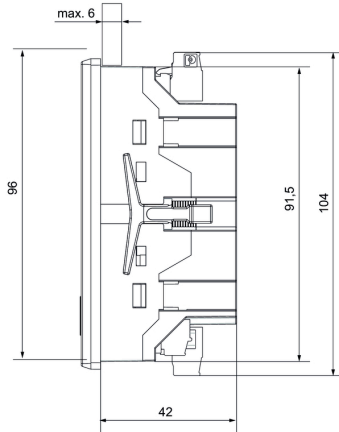
Användardokumentation	<a href="#">Quick Guide German/English</a> <a href="#">Manual ECOEXPLORER GO English</a> <a href="#">Manual Energy Meter 520 German/English</a>
Godkännande/Certifikat/Dokument om överensstämmelse	<a href="#">EU-Declaration of Conformity</a>
Programvara	<a href="#">MODBUS address list</a> <a href="#">Win64 - ecoExplorer go</a> <a href="#">Unix - ecoExplorer go</a> <a href="#">Win32 - ecoExplorer go</a> <a href="#">Linux64 - ecoExplorer go</a> <a href="#">Linux32 - ecoExplorer go</a>

**ENERGY METER 520-230**

**Weidmüller Interface GmbH & Co. KG**  
 Klingenbergstraße 16  
 D-32758 Detmold  
 Germany  
 Fon: +49 5231 14-0  
 Fax: +49 5231 14-292083  
 www.weidmueller.com

**Ritningar**

**Profilritning**



**Profilritning**

