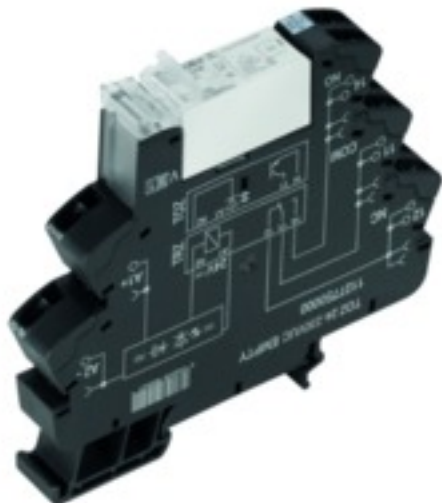


TERMSERIES
TRZ 24-230VUC 1NO HCP

Weidmüller Interface GmbH & Co. KG
Klingenbergstraße 16
D-32758 Detmold
Germany
Fon: +49 5231 14-0
Fax: +49 5231 14-292083
www.weidmueller.com

Produktillustration

Avbildning liknande

TERMSERIES relämodul, komplett modul bestående av ett relä och en sockel med AC/DC/UC-spolar,

Dessa finns i olika utföranden:

- med skruv-och fjäderanslutning
- Valfritt med multispänningsingång: 24...230 V UC
- Med olika skyddskretsar på ingången (frijhjulsdiod, RC-krets)
- Utkastare med ljusledarfunktion

Allmänna beställningsdata

| | |
|-------------------|---|
| Typ | TRZ 24-230VUC 1NO HCP |
| Art.nr. | 1479980000 |
| Artikelbeteckning | TERMSERIES, Reläkopplare, Antal kontakter: 1 Slutande AgSnO2 + W, Märkstyrspänning: 24...230 V UC $\pm 10\%$, Varaktig ström: 16 A, Fjäderanslutning |
| GTIN (EAN) | 4050118288421 |
| Frp | 10 Stück |

TERMSERIES
TRZ 24-230VUC 1NO HCP

Weidmüller Interface GmbH & Co. KG
 Klingenbergstraße 16
 D-32758 Detmold
 Germany
 Fon: +49 5231 14-0
 Fax: +49 5231 14-292083
 www.weidmueller.com

Tekniska data**Mått och vikter**

| | | | |
|-----------|---------|-----------------|------------|
| Bredd | 12,8 mm | Byggbredd (tum) | 0,504 inch |
| Höjd | 90,5 mm | Bygghöjd (tum) | 3,563 inch |
| Djup | 87,8 mm | Byggdjup (tum) | 3,457 inch |
| Nettovikt | 60 g | | |

Temperaturer

| | | | |
|-----------------------|--|------------------------|----------------|
| Driftstemperatur, max | 40 °C | Driftstemperatur, min. | -40 °C |
| Fuktighet | 5-95 % rel. fuktighet, T _u = 40 °C, ingen kondensbildning | Lagertemperatur, max. | 85 °C |
| Lagertemperatur, min. | -40 °C | Drifttemperatur | -40 °C...40 °C |
| Lagertemperatur | -40 °C...85 °C | | |

Environmental Product Compliance

REACH SVHC Lead 7439-92-1

Märkdata UL

| | | | |
|------------------------------------|--------|-------------------------------|---|
| Omgivningstemperatur (drift), max. | 40 °C | Anslutningsdiameter AWG, min. | AWG 26 |
| Anslutningsarea AWG, max. | AWG 14 | Typ av ledare | massiv kopparledare, flertrådig kopparledare |
| Nedsmutningsgrad | 2 | | |

Ingång

| | | | |
|---|---|---------------------------------|---|
| Märkstyrspänning | 24...230 V UC ± 10 % | Märkström AC | 30.0 mA AC @ 24 V AC, 7.2 mA AC @ 230 V AC |
| Märkström DC | 40.5 mA DC @ 24 V DC, 3.4 mA DC @ 230 V DC | Märkeffekt | 980 mW @ 24 V DC, 650 mVA @ 24 V AC, 780 mW @ 230 V DC, 1.68 VA @ 230 V AC |
| Tillslags-/frånslagsspänning, typ. | 15 V / 7 V AC 15 V / 5 V DC | Tillslags-/frånslagsström, typ. | 42 mA / 15.5 mA AC 34 mA / 10 mA DC |
| Statusindikering | Grön LED | Skyddskoppling | Likriktare |
| Ersättningsreläets spolspänning avviker från märkstyrspänningen | Ja | Ersättningsreläets spolspänning | 24 V DC |

Utgång

| | | | |
|---------------------------------------|----------------------------------|------------------------------|---------|
| Märkopplingsspänning | 250 V AC | Brytspänning AC, max. | 250 V |
| Brytspänning DC, max. | 250 V | Varaktig ström | 16 A |
| Inkopplingsströmmen | 165 A / 20 ms, 800 A / 200 µs | AC-brytförmåga (ohmsk), max. | 4000 VA |
| DC-brytförmåga (ohmsk), max. | 384 W @ 24 V | Inkopplingsfördröjning | ≤ 30 ms |
| Frånslagsfördröjning | < 75 ms | min. Bryteffekt | 1 W |
| max. Kopplingsfrekvens vid märklaster | 0,1 Hz | | |

Kontaktdata

| | | | |
|------------|-------------------------------------|--------------------|-------------------------------------|
| Kontakttyp | 1 Slutande (AgSnO ₂ + W) | Mekanisk livslängd | 5 x 10 ⁶ kopplingscykler |
|------------|-------------------------------------|--------------------|-------------------------------------|

TERMSERIES
TRZ 24-230VUC 1NO HCP

Weidmüller Interface GmbH & Co. KG
 Klingenbergstraße 16
 D-32758 Detmold
 Germany
 Fon: +49 5231 14-0
 Fax: +49 5231 14-292083
 www.weidmueller.com

Tekniska data**Allmänna uppgifter**

| | | | |
|-----------------------------------|-------|-----------|-------|
| Skena | TS 35 | Provknapp | Nej |
| Mekanisk indikator för brytarläge | Nej | Färgkod | svart |
| Brännbarhetsklass enligt UL 94 | V-0 | | |

Isolationskoordinater

| | | | |
|---------------------------------------|--------------------------------|--|------------------------------|
| Märkspänning | 300 V | Överspänningskategori | III |
| Nedsmutningsgrad | 2 | Skyddsklass | IP20 |
| Spänningshållfasthet, ingång/utgång | 1,2 kV _{eff} / 5 s | Kryp- och luftsträcka ingång - utgång | ≥ 5,5 mm |
| Spänningstålighet för öppna kontakter | 1,2 kV _{eff} / 1 min. | Spänningshållfasthet till montageskena | 4 kV _{eff} / 1 Min. |
| Stöthållspänning | 6 kV (1,2/50 µs) | | |

Ytterligare information om godkännanden/normer

| | | | |
|------------------------|--|-----------------------|------------|
| Normer | EN 50178, EN 55011, EN 61000-6-1, 2, 4 | Certifikat-nr (DNVGL) | TAA00001E5 |
| Certifikat-Nr. (cULus) | E141197 | | |

Anslutningsdata

| | | | |
|--|---------------------|--|----------------------|
| Ledaranslutningsteknik | Fjäderanslutning | Avisoleringslängd nominellt | 8 mm |
| Anslutningsområde, märkarea | 1,5 mm ² | Anslutningsområde, min. | 0,14 mm ² |
| Anslutningsområde, max. | 2,5 mm ² | Ledardiameter, AWG, min. | AWG 26 |
| Ledardiameter, AWG, max. | AWG 14 | Ledardiameter, entrådig min. | 0,14 mm ² |
| Ledardiameter, entrådig max. | 2,5 mm ² | Ledardiameter, fintrådig, min. | 0,14 mm ² |
| Ledardiameter, fintrådig, max. | 2,5 mm ² | Ledardiameter, fintrådig, min. (AWG) | AWG 26 |
| Ledardiameter, fintrådig, max. (AWG) | AWG 14 | Ledarearea, fintrådig med ändhylsor DIN 46228/4, min. | 0,14 mm ² |
| Ledarearea, fintrådig med ändhylsa DIN 46228/4, max. | 1,5 mm ² | Ledardiameter, fintrådig med ändhylsa (DIN 46228/1), min | 0,14 mm ² |
| Ledardiameter, fintrådig med ändhylsaH (DIN 46228/1), max. | 1,5 mm ² | Tvilling-ändhylsa, min. | 0,5 mm ² |
| Tvilling-ändhylsa, max. | 1 mm ² | Klingmått | 6 x 3,5 mm |
| Tolkdorn enligt 60 947-1 | A1, B1 | | |

Klassificeringar

| | | | |
|------------|-------------|------------|-------------|
| ETIM 5.0 | EC001437 | ETIM 6.0 | EC001437 |
| eClass 6.2 | 27-37-16-01 | eClass 7.1 | 27-37-16-01 |
| eClass 8.1 | 27-37-16-01 | eClass 9.0 | 27-37-16-01 |
| eClass 9.1 | 27-37-16-01 | | |

Godkännanden

Godkännanden



ROHS Uppfyllelse

**TERMSERIES
TRZ 24-230VUC 1NO HCP**

Weidmüller Interface GmbH & Co. KG
Klingenbergstraße 16
D-32758 Detmold
Germany
Fon: +49 5231 14-0
Fax: +49 5231 14-292083
www.weidmueller.com

Tekniska data**Downloads**

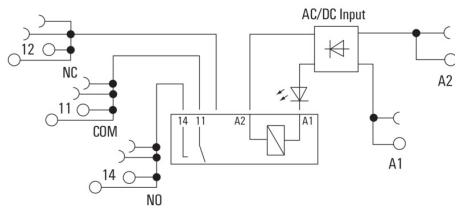
| | |
|---|--|
| Användardokumentation | Operating Instructions |
| Broschyr/Katalog | CAT 4.2 ELECTR 18/19 EN |
| Godkännande/Certifikat/Dokument om överensstämmelse | DE_PA5600_160229_001.pdf |
| Teknikuppgifter | EPLAN, WSCAD, Zuken E3.S |
| Teknikuppgifter Data | STEP |

**TERMSERIES
TRZ 24-230VUC 1NO HCP**

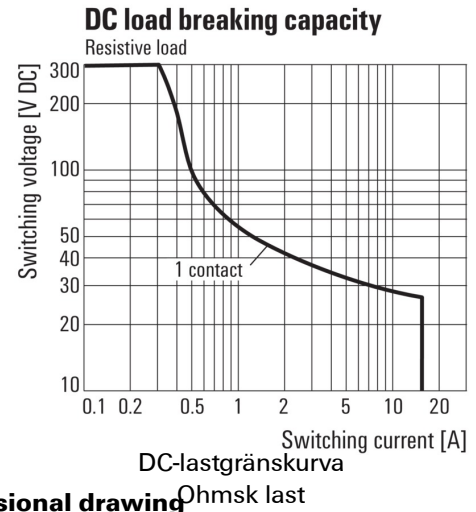
Weidmüller Interface GmbH & Co. KG
 Klingenbergstraße 16
 D-32758 Detmold
 Germany
 Fon: +49 5231 14-0
 Fax: +49 5231 14-292083
 www.weidmueller.com

Ritningar

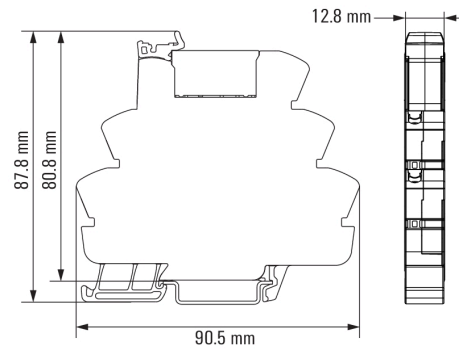
Kopplingsbild



Graph



Dimensional drawing



**TERMSERIES
TRZ 24-230VUC 1NO HCP**

Weidmüller Interface GmbH & Co. KG
 Klingenbergstraße 16
 D-32758 Detmold
 Germany
 Fon: +49 5231 14-0
 Fax: +49 5231 14-292083
 www.weidmueller.com

Ritningar

Miscellaneous



Typnycklar