

**TERMSERIES**  
**TRS 24VDC 1CO C1D2**

**Weidmüller Interface GmbH & Co. KG**  
 Klingenbergstraße 16  
 D-32758 Detmold  
 Germany  
 Fon: +49 5231 14-0  
 Fax: +49 5231 14-292083  
 www.weidmueller.com

**Produktillustration**


Avbildning liknande

TERMSERIES relämodul, komplett modul bestående av ett relä och en sockel med AC/DC/UC-spolar.

Dessa finns i olika utföranden:

- med skruv-och fjäderanslutning
- AgNi-kontakt, valfritt med hårdförgyllda kontaktytor
- 1 och 2 växlande kontakter
- Valfritt med multispänningsingång: 24...230 V UC
- Med olika skyddskretsar i ingången (frijulsdiod, RC-element)
- Utkastare med ljusledarfunktion (statusindikering)

**Allmänna beställningsdata**

|                   |  |
|-------------------|--|
| Typ               | TRS 24VDC 1CO C1D2   |
| Art.nr.           | <a href="#">1984570000</a>   |
| Artikelbeteckning | TERMSERIES, Reläkopplare, Antal kontakter: 1<br>Växlandekontakt AgNi, Märkstyrspänning: 24 V<br>DC ±20 %, Varaktig ström: 6 A, Skruvanslutning |
| GTIN (EAN)        | 4050118375251  |
| Frp               | 10 Stück   |

**TERMSERIES**  
**TRS 24VDC 1CO C1D2**

**Weidmüller Interface GmbH & Co. KG**  
 Klingenbergstraße 16  
 D-32758 Detmold  
 Germany  
 Fon: +49 5231 14-0  
 Fax: +49 5231 14-292083  
 www.weidmueller.com

**Tekniska data****Mått och vikter**

|           |         |                 |            |
|-----------|---------|-----------------|------------|
| Bredd     | 6,4 mm  | Byggbredd (tum) | 0,252 inch |
| Höjd      | 89,6 mm | Bygghöjd (tum)  | 3,528 inch |
| Djup      | 87,8 mm | Byggdjup (tum)  | 3,457 inch |
| Nettovikt | 30,82 g |                 |            |

**Temperaturer**

|                       |  |                        |                |
|-----------------------|--|------------------------|----------------|
| Driftstemperatur, max | 60 °C  | Driftstemperatur, min. | -40 °C         |
| Fuktighet             | 5–95 % rel. fuktighet,<br>T <sub>u</sub> = 40 °C, ingen<br>kondensbildning | Lagertemperatur, max.  | 85 °C          |
| Lagertemperatur, min. | -40 °C   | Drifttemperatur        | -40 °C...60 °C |
| Lagertemperatur       | -40 °C...85 °C   |                        |                |

**Environmental Product Compliance**

REACH SVHC Lead 7439-92-1

**Märkdata UL**

|                                    |   |                           |        |
|------------------------------------|---|---------------------------|--------|
| Omgivningstemperatur (drift), max. | 60 °C   | Temperaturklass           | T5     |
| Anslutningsdiameter AWG, min.      | AWG 26  | Anslutningsarea AWG, max. | AWG 14 |
| Typ av ledare                      | massiv kopparledare,<br>flertrådig kopparledare | Åtdragningsmoment, max.   | 0,4 Nm |
| Nedsmutningsgrad                   | 2   |                           |        |

**Ingång**

|                                 |  |  |               |
|---------------------------------|--|--|---------------|
| Märkstyrspänning                | 24 V DC ± 20 %                           | Märkström DC   | 11,5 mA       |
| Märkeffekt                      | 280 mW                                   | Tillslags-/frånslagsspänning, typ.                                 | 16 V / 3 V DC |
| Tillslags-/frånslagsström, typ. | 7,5 mA / 1 mA DC                         | Statusindikering   | Grön LED      |
| Skyddskoppling                  | Frihjulsdiod, Skydd mot<br>polförväxling | Ersättningsreläets spolspänning avviker<br>från märkstyrspänningen | Nej           |
| Ersättningsreläets spolspänning | 24 V DC                                  |  |               |

**Utgång**

|                                       |              |                              |   |
|---------------------------------------|--------------|------------------------------|---|
| Märkkopplingspänning                  | 250 V AC     | Brytspänning AC, max.        | 250 V                                   |
| Brytspänning DC, max.                 | 250 V        | Varaktig ström               | 6 A                                     |
| Inkopplingsströmmen                   | 20 A / 20 ms | AC-brytförmåga (ohmsk), max. | 1500 VA                                 |
| DC-brytförmåga (ohmsk), max.          | 144 W @ 24 V | Inkopplingsfördröjning       | ≤ 6 ms                                  |
| Frånslagsfördröjning                  |              | min. Bryteffekt              | 1 mA @ 24 V, 10 mA @ 12 V, 100 mA @ 5 V |
|                                       | ≤ 16 ms      |                              |   |
| max. Kopplingsfrekvens vid märklaster | 0,1 Hz       |                              |   |

**Kontaktdata**

Kontakttyp 1 Växlandekontakt (AgNi) Mekanisk livslängd 5 x 10<sup>6</sup> kopplingscykler

**Allmänna uppgifter**

|           |            |                                   |       |
|-----------|------------|-----------------------------------|-------|
| Utförande | cULus C1D2 | Skena                             | TS 35 |
| Provknapp | Nej        | Mekanisk indikator för brytarläge | Nej   |
| Färgkod   | svart      | Brännbarhetsklass enligt UL 94    | V-0   |

Skapandedatum den 9 juli 2019 14:54:31 CEST

**TERMSERIES**  
**TRS 24VDC 1CO C1D2**

**Weidmüller Interface GmbH & Co. KG**  
 Klingenbergstraße 16  
 D-32758 Detmold  
 Germany  
 Fon: +49 5231 14-0  
 Fax: +49 5231 14-292083  
 www.weidmueller.com

**Tekniska data****Isolationskoordinater**

|                                       |                              |  |                              |
|---------------------------------------|------------------------------|--|------------------------------|
| Märkspänning                          | 300 V                        | Överspänningskategori                  | III                          |
| Nedsmutningsgrad                      | 2                            | Skyddsklass                            | IP20                         |
| Spänningshållfasthet, ingång/utgång   | 4 kV <sub>eff</sub> / 1 Min. | Kryp- och luftsträcka ingång - utgång  | ≥ 5,5 mm                     |
| Spänningstålighet för öppna kontakter | 1 kV <sub>eff</sub> / 1 min  | Spänningshållfasthet till montageskena | 4 kV <sub>eff</sub> / 1 Min. |
| Stöthållspänning                      | 6 kV (1,2/50 µs)             |  |                              |

**Ytterligare information om godkännanden/normer**

|        |  |                         |         |
|--------|--|-------------------------|---------|
| Normer | EN 50178, EN 55011, EN 61000-6-1, 2, 4 | Certificat-nr (cULusEX) | E324123 |
|--------|--|-------------------------|---------|

**Anslutningsdata**

|   |                      |   |                     |
|---|----------------------|---|---------------------|
| Ledaranslutningsteknik                                    | Skruvanslutning      | Avisoleringslängd nominellt                                 | 8 mm                |
| Åtdragningsmoment, max.                                   | 0,4 Nm               | Anslutningsområde, märkarea                                 | 1,5 mm <sup>2</sup> |
| Anslutningsområde, min.                                   | 0,14 mm <sup>2</sup> | Anslutningsområde, max.                                     | 2,5 mm <sup>2</sup> |
| Ledardiameter, AWG, min.                                  | AWG 26               | Ledardiameter, AWG, max                                     | AWG 14              |
| Ledardiameter, entrådlig min.                             | 0,14 mm <sup>2</sup> | Ledardiameter, entrådlig max.                               | 2,5 mm <sup>2</sup> |
| Ledardiameter, fintrådlig, min.                           | 0,14 mm <sup>2</sup> | Ledardiameter, fintrådlig, max.                             | 2,5 mm <sup>2</sup> |
| Ledardiameter, fintrådlig, min. (AWG)                     | AWG 26               | Ledardiameter, fintrådlig, max. (AWG)                       | AWG 14              |
| Ledararea, fintrådlig med ändhylsor DIN 46228/4, min.     | 0,25 mm <sup>2</sup> | Ledararea, fintrådlig med ändhylsa DIN 46228/4, max.        | 2,5 mm <sup>2</sup> |
| Ledardiameter, fintrådlig med ändhylsa (DIN 46228/1), min | 0,25 mm <sup>2</sup> | Ledardiameter, fintrådlig med ändhylsaH (DIN 46228/1), max. | 2,5 mm <sup>2</sup> |
| Ledardiameter, fintrådlig, 2 klämbara ledare, min.        | 0,5 mm <sup>2</sup>  | Ledardiameter, fintrådlig, 2 klämbara ledare, max.          | 1 mm <sup>2</sup>   |
| Tvilling-ändhylsa, min.                                   | 0,5 mm <sup>2</sup>  | Tvilling-ändhylsa, max.                                     | 1 mm <sup>2</sup>   |
| Klingmått   | Gr. PH0              | Tolkdorn enligt 60 947-1                                    | A1, B1              |

**Klassificeringar**

|            |             |            |             |
|------------|-------------|------------|-------------|
| ETIM 5.0   | EC001437    | ETIM 6.0   | EC001437    |
| eClass 6.2 | 27-37-16-01 | eClass 7.1 | 27-37-16-01 |
| eClass 8.1 | 27-37-16-01 | eClass 9.0 | 27-37-16-01 |
| eClass 9.1 | 27-37-16-01 |            |             |

**Godkännanden**

Godkännanden



ROHS

Uppfyllelse

**Downloads**

|   |  |
|---|--|
| Användardokumentation                               | <a href="#">Operating Instructions</a>   |
| Broschyr/Katalog                                    | <a href="#">CAT 4.2 ELECTR 18/19 EN</a>  |
| Godkännande/Certifikat/Dokument om överensstämmelse | <a href="#">DE_PA5600_160229_001.pdf</a> |
| Teknikuppgifter                                     | <a href="#">EPLAN, WSCAD, Zuken E3.S</a> |
| Teknikuppgifter Data                                | <a href="#">STEP</a>                     |

Skapandedatum den 9 juli 2019 14:54:31 CEST

Katalogversion 07.06.2019 / Tekniska ändringar förbehållna

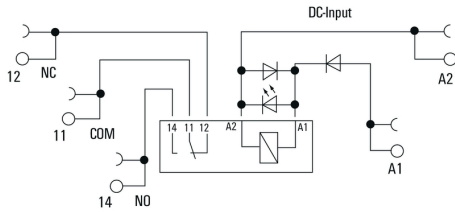
3

**TERMSERIES  
TRS 24VDC 1CO C1D2**

**Weidmüller Interface GmbH & Co. KG**  
 Klingenbergstraße 16  
 D-32758 Detmold  
 Germany  
 Fon: +49 5231 14-0  
 Fax: +49 5231 14-292083  
 www.weidmueller.com

**Ritningar**

**Kopplingsbild**

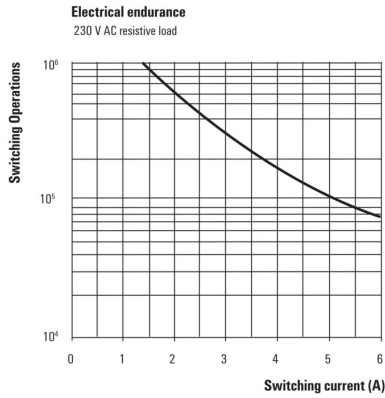


**Graph**



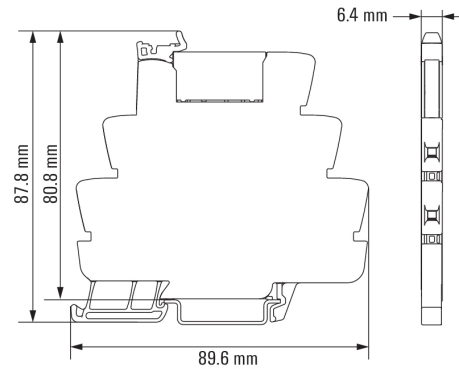
DC-lastgränskurva  
Ohmsk last

**Graph**



Elektrisk livslängd 230 V AC resistive load  
230 V AC ohmsk last

**Dimensional drawing**



**TERMSERIES  
TRS 24VDC 1CO C1D2**

**Weidmüller Interface GmbH & Co. KG**  
 Klingenbergstraße 16  
 D-32758 Detmold  
 Germany  
 Fon: +49 5231 14-0  
 Fax: +49 5231 14-292083  
 www.weidmueller.com

**Ritningar**

**Miscellaneous**



Typnycklar