

**D-SERIES DRI  
DRIKITP 24VDC 1CO LD**

**Weidmüller Interface GmbH & Co. KG**  
Klingenbergstraße 16  
D-32758 Detmold  
Germany  
Fon: +49 5231 14-0  
Fax: +49 5231 14-292083  
www.weidmueller.com

**Produktillustration**

Avbildning liknande

Våra reläsatser är särskilt praktiska att använda. Satserna levereras färdigmonterade och 100 % funktionstestade. Detta sparar montagetid och reducerar antalet delar som krävs.

- Monterad sats består av relä, sockel och låsbygel, inkl. märkning
- 100 % funktionstestad
- 100% kontroll av spänningshållfastheten ingång – utgång
- Tillval: provknapp med färgad manöverspänning (AC-spole: röd/DC-spole: blå) och mekanisk lägesindikator för brytare
- Ljusstark status-LED (AC-spole: röd/DC-spole: grön)

**Allmänna beställningsdata**

Typ	DRIKITP 24VDC 1CO LD
Art.nr.	<a href="#">2576220000</a>
Artikelbeteckning	D-SERIES DRI, Reläkopplare, Antal kontakter: 1 Växlandekontakt AgNi, Märkstyrspänning: 24 V DC, Varaktig ström: 10 A, PUSH IN med manöverknapp
GTIN (EAN)	4050118585988
Frp	10 Stück

**D-SERIES DRI  
DRIKITP 24VDC 1CO LD**

**Weidmüller Interface GmbH & Co. KG**  
 Klingenbergstraße 16  
 D-32758 Detmold  
 Germany  
 Fon: +49 5231 14-0  
 Fax: +49 5231 14-292083  
 www.weidmueller.com

**Tekniska data****Mått och vikter**

Bredd	15,9 mm	Byggbredd (tum)	0,626 inch
Höjd	102,1 mm	Bygghöjd (tum)	4,02 inch
Djup	63 mm	Byggdjup (tum)	2,48 inch
Nettovikt	55,302 g		

**Temperaturer**

Driftstemperatur, max	55 °C	Driftstemperatur, min.	-40 °C
Fuktighet	35...85 % rel. fuktighet, ingen kondens	Lagertemperatur, max.	85 °C
Lagertemperatur, min.	-40 °C	Drifttemperatur	-40 °C...55 °C
Lagertemperatur	-40 °C...85 °C		

**Environmental Product Compliance**

REACH SVHC Lead 7439-92-1

**Ingång**

Märkstyrspänning	24 V DC	Märkström DC	21,8 mA
Märkeffekt	530 mW	Tillslags-/frånslagsspänning, typ.	18 V / 3.6 V DC
Spolmotstånd	1100 Ω ± 10 %	Statusindikering	Grön LED
Skyddskoppling	Frihjulsdiod		

**Utgång**

Märkopplingsspänning	250 V AC	Brytspänning AC, max.	250 V
Brytspänning DC, max.	250 V	Varaktig ström	10 A
AC-brytförmåga (ohmsk), max.	2500 VA	DC-brytförmåga (ohmsk), max.	240 W @ 24 V
Inkopplingsfördröjning	≤ 15 ms	Frånslagsfördröjning	≤ 10 ms
min. Bryteffekt	10 mA @ 12 V, 100 mA @ 5 V	max. Kopplingsfrekvens vid märklust	0,1 Hz

**Kontaktdata**

Kontakttyp 1 Växlandekontakt (AgNi) Mekanisk livslängd 10 x 10<sup>6</sup> kopplingscykler

**Allmänna uppgifter**

Skena	TS 35	Provknapp	Nej
Mekanisk indikator för brytarläge	Nej	Färgkod	svart

**Isolationskoordinater**

Märkspänning	300 V	Överspanningskategori	III
Nedsmutningsgrad	2	Isoleringsmaterialgrupp	IIIb
Skyddsklass	IP20	Spänningshållfasthet, ingång/utgång	5 kV <sub>eff</sub> / 1 min
Kryp- och luftsträcka ingång – utgång	≥ 3 mm	Stöthållspänning vid angränsande kontakter	4,8 kV (1,2/50 μs)
Spänningstålighet för öppna kontakter	1 kV <sub>eff</sub> / 1 min	Stöthållspänning	5 kV (1,2/50 μs)

**D-SERIES DRI  
DRIKITP 24VDC 1CO LD**

**Weidmüller Interface GmbH & Co. KG**  
 Klingenbergstraße 16  
 D-32758 Detmold  
 Germany  
 Fon: +49 5231 14-0  
 Fax: +49 5231 14-292083  
 www.weidmueller.com

**Tekniska data****Ytterligare information om godkännanden/normer**

Normer	IEC 61810-1, EN 60664-1:2007, EN 61000-6-2:2005, EN 61000-6-4:2007 + A1:2011	Certifikat-nr (cURus) relä	E312083
Certifikat-nr (cURus) bas	E312083		

**Anslutningsdata**

Ledaranslutningsteknik	PUSH IN med manöverknapp	Avisoleringslängd nominellt	10 mm
Anslutningsområde, märkarea	1,5 mm <sup>2</sup>	Anslutningsområde, min.	0,14 mm <sup>2</sup>
Anslutningsområde, max.	1,5 mm <sup>2</sup>	Ledardiameter, AWG, min.	AWG 26
Ledardiameter, AWG, max.	AWG 16	Ledardiameter, entrådigt min.	0,14 mm <sup>2</sup>
Ledardiameter, entrådigt max.	1,5 mm <sup>2</sup>	Ledardiameter, fintrådigt, min.	0,14 mm <sup>2</sup>
Ledardiameter, fintrådigt, max.	1,5 mm <sup>2</sup>	Ledararea, fintrådigt med ändhylsor DIN 46228/4, min.	0,14 mm <sup>2</sup>
Ledararea, fintrådigt med ändhylsa DIN 46228/4, max.	1 mm <sup>2</sup>	Ledardiameter, fintrådigt med ändhylsa (DIN 46228/1), min	0,14 mm <sup>2</sup>
Ledardiameter, fintrådigt med ändhylsaH (DIN 46228/1), max.	1,5 mm <sup>2</sup>	Klingmått	0,4 x 2,5 mm

**Klassificeringar**

ETIM 6.0	EC001437	eClass 6.2	27-37-16-01
eClass 9.0	27-37-16-01	eClass 9.1	27-37-16-01

**Downloads**

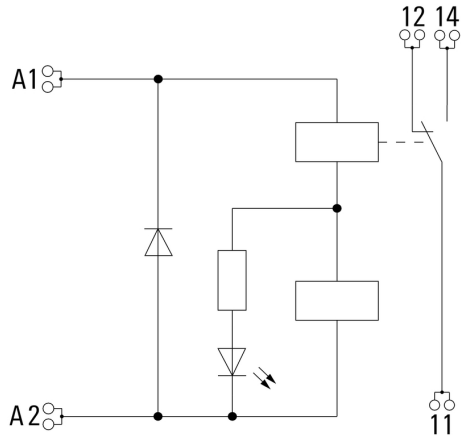
Godkännande/Certifikat/Dokument om överensstämmelse	<a href="#">EU Konformitetsdeklaration / EU Declaration of Conformity</a>
Teknikuppgifter	<a href="#">EPLAN</a>
Teknikuppgifter Data	<a href="#">STEP</a>

**D-SERIES DRI  
DRIKITP 24VDC 1CO LD**

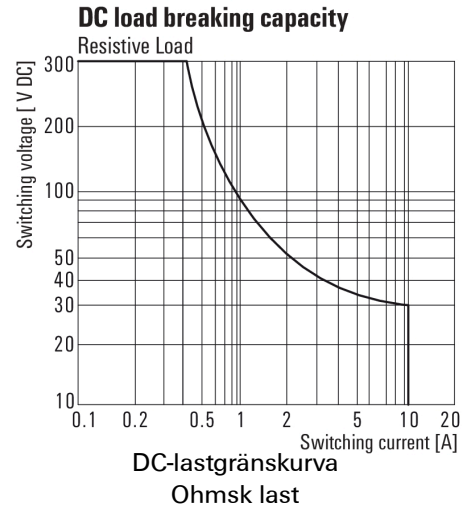
**Weidmüller Interface GmbH & Co. KG**  
 Klingenbergstraße 16  
 D-32758 Detmold  
 Germany  
 Fon: +49 5231 14-0  
 Fax: +49 5231 14-292083  
 www.weidmueller.com

**Ritningar**

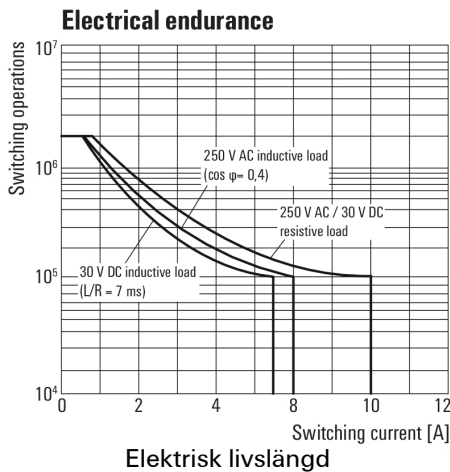
**Kopplingsbild**



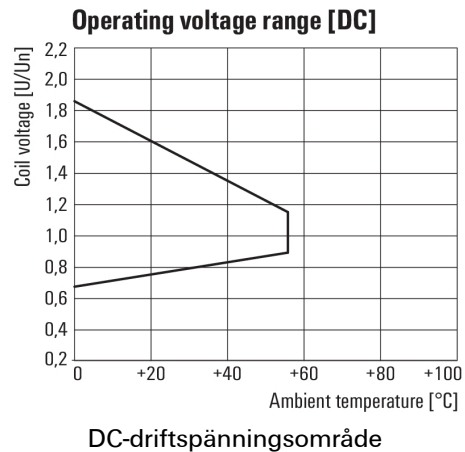
**Graph**



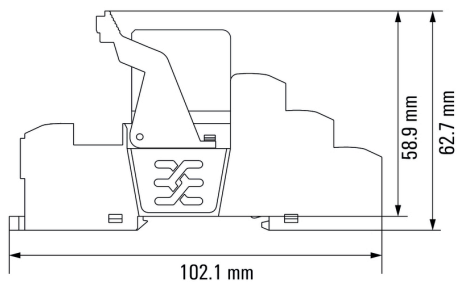
**Graph**



**Graph**



**Dimensional drawing**



Relä i kombination med sockel

**Datablad**

**D-SERIES DRI  
DRIKITP 24VDC 1CO LD**

**Weidmüller Interface GmbH & Co. KG**  
 Klingenbergstraße 16  
 D-32758 Detmold  
 Germany  
 Fon: +49 5231 14-0  
 Fax: +49 5231 14-292083  
 www.weidmueller.com

**Ritningar**

**Miscellaneous**



Typnycklar