

**D-SERIES PWR  
PWR276012L**

**Weidmüller Interface GmbH & Co. KG**  
Klingenbergstraße 16  
D-32758 Detmold  
Germany  
Fon: +49 5231 14-0  
Fax: +49 5231 14-292083  
www.weidmueller.com

**Produktillustration**

Avbildning liknande

Relä från D-serien PWR.

- 1 eller 2 slutande kontakt(er)
- Dubbelkontakt med seriekopplade kontakter
- Max. lastström 1 slutande: 30 A/2 slutande: 25 A
- Brett utbud av spolspänningar
- Lämplig för montage direkt på montageskena
- Med integrerad statusindikering

**Allmänna beställningsdata**

Typ	PWR276012L
Art.nr.	<a href="#">1219540000</a>
Artikelbeteckning	D-SERIES PWR, Reläkopplare, Antal kontakter: 2 Slutande AgSnO <sub>2</sub> , Märkstyrspänning: 12 V DC, Varaktig ström: 25 A
GTIN (EAN)	4032248999033
Frp	10 Stück

**D-SERIES PWR  
PWR276012L**

**Weidmüller Interface GmbH & Co. KG**  
 Klingenbergstraße 16  
 D-32758 Detmold  
 Germany  
 Fon: +49 5231 14-0  
 Fax: +49 5231 14-292083  
 www.weidmueller.com

**Tekniska data****Mått och vikter**

Bredd	50,5 mm	Byggbredd (tum)	1,988 inch
Höjd	34 mm	Bygghöjd (tum)	1,339 inch
Djup	55 mm	Byggdjup (tum)	2,165 inch
Nettovikt	120 g		

**Temperaturer**

Driftstemperatur, max	55 °C	Driftstemperatur, min.	-25 °C
Fuktighet	35...85 % rel. fuktighet, ingen kondens	Lagertemperatur, max.	55 °C
Lagertemperatur, min.	-25 °C	Drifttemperatur	-25 °C...55 °C
Lagertemperatur	-25 °C...55 °C		

**Environmental Product Compliance**

REACH SVHC Lead 7439-92-1

**Märkdata UL**

Certifikat nr (cURus) E312083

**Ingång**

Märkstyrspänning	12 V DC	Märkström DC	160 mA
Märkeffekt	1,9 W	Tillslags-/frånslagsspänning, typ.	9 V / 1.8 V DC
Spolmotstånd	75 Ω ± 10 %	Statusindikering	Grön LED

**Utgång**

Märkopplingsspänning	277 V AC	Brytspänning AC, max.	277 V
Varaktig ström	25 A	Inkopplingsströmmen	120 A / 50 ms
AC-brytförmåga (ohmsk), max.	6900 VA	DC-brytförmåga (ohmsk), max.	600 W @ 24 V
Inkopplingsfördröjning	< 30 ms	Frånslagsfördröjning	< 30 ms
min. Bryteffekt	100 mA @ 12 V	max. Kopplingsfrekvens vid märklust	0,1 Hz

**Kontaktdata**

Kontakttyp 2 Slutande (AgSnO2) Kontaktmotstånd ≤ 50 mΩ

**Allmänna uppgifter**

Skena TS 35 Provknapp Nej  
 Mekanisk indikator för brytarläge Nej Färgkod beige

**Isolationskoordinater**

Märkspänning	250 V	Överspanningskategori	III
Nedsmutningsgrad	3	Isoleringsmaterialgrupp	IIIa
Skyddsklass	IP10	Spänningshållfasthet, ingång/utgång	4 kV <sub>eff</sub> / 1 min
Kryp- och luftsträcka ingång – utgång	≥ 5,5 mm	Spänningstålighet för intilliggande kontakter	2 kV <sub>eff</sub> / 1 min
Spänningstålighet för öppna kontakter	2 kV <sub>eff</sub> / 1 min	Stöthållspänning	6 kV (1,2/50 μs)

## Datablad

### D-SERIES PWR PWR276012L

**Weidmüller Interface GmbH & Co. KG**  
Klingenbergstraße 16  
D-32758 Detmold  
Germany  
Fon: +49 5231 14-0  
Fax: +49 5231 14-292083  
www.weidmueller.com

## Tekniska data

### Ytterligare information om godkännanden/normer

Normer	IEC 61810-1, EN 60664-1:2007, EN 61000-6-2:2005, EN 61000-6-4:2007 + A1:2011, UL 508	Certifikat nr (cURus)	E312083
--------	--	-----------------------	---------

### Anslutningsdata (ingång)

Anslutningsteknik (stysida)	Skruvanslutning	Min. område märkanslutningsarea (stysida)	0,5 mm <sup>2</sup>
Max. område märkanslutningsarea (stysida)	2,5 mm <sup>2</sup>	Min. åtdragningsmoment (stysida)	0,5 Nm
Max. åtdragningsmoment (stysida)	1,2 Nm	Klingmått (stysida)	Gr. PH2

### Anslutningsdata (utgång)

Anslutningsteknik (lastsida)	Skruvanslutning	Min. område märkanslutningsarea (lastsida)	0,5 mm <sup>2</sup>
Max. område märkanslutningsarea (lastsida)	4 mm <sup>2</sup>	Min. åtdragningsmoment (lastsida)	0,5 Nm
Max. åtdragningsmoment (lastsida)	1,2 Nm	Klingmått (lastsida)	Gr. PH2

### Klassificeringar

ETIM 3.0	EC001437	ETIM 5.0	EC001437
ETIM 6.0	EC001437	eClass 6.2	27-37-16-01
eClass 7.1	27-37-16-01	eClass 8.1	27-37-16-01
eClass 9.0	27-37-16-01	eClass 9.1	27-37-16-01

### Godkännanden

Godkännanden



ROHS Uppfyllelse

### Downloads

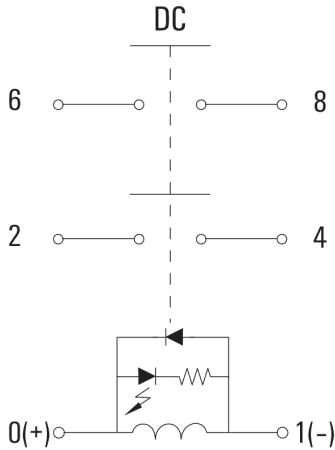
Broschyr/Katalog	<a href="#">CAT 4.2 ELECTR 18/19 EN</a>
Godkännande/Certifikat/Dokument om överensstämmelse	<a href="#">DE_PA_5600_160310_006.pdf</a>
Teknikuppgifter	<a href="#">EPLAN_WSCAD</a>

**D-SERIES PWR**  
**PWR276012L**

**Weidmüller Interface GmbH & Co. KG**  
Klingenbergstraße 16  
D-32758 Detmold  
Germany  
Fon: +49 5231 14-0  
Fax: +49 5231 14-292083  
www.weidmueller.com

Ritningar

**Kopplingsbild**

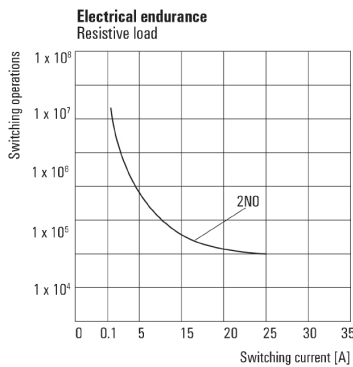


**Graph**



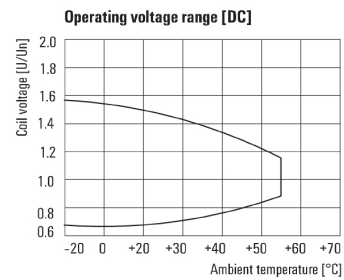
DC-lastgränskurva  
Ohmsk last

**Graph**



Elektrisk livslängd  
Ohmsk last

**Graph**



DC-driftspänningsområde

**Dimensional drawing**



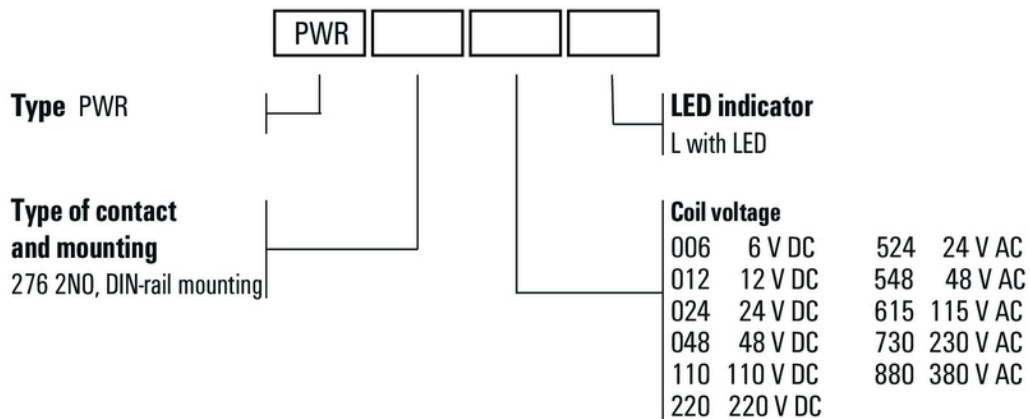
**Datablad**

**D-SERIES PWR  
PWR276012L**

**Weidmüller Interface GmbH & Co. KG**  
 Klingenbergstraße 16  
 D-32758 Detmold  
 Germany  
 Fon: +49 5231 14-0  
 Fax: +49 5231 14-292083  
 www.weidmueller.com

**Ritningar**

**Miscellaneous**



Typnycklar