

Power Solid-State Relais PSSR 1PH CONTROL UNIT

Weidmüller Interface GmbH & Co. KG

Klingenbergstraße 16

D-32758 Detmold

Germany

Fon: +49 5231 14-0

Fax: +49 5231 14-292083

www.weidmueller.com

Produktillustration



- Övervakning av upp till 5 förbrukare anslutna parallellt
- Övervakning av enskilt avbrott och kortslutning
- Kan anslutas till enfas PSSR med kylfläns
- Återkopplingsutgång för felmeddelande
- Inlärningsknapp på modulen och extern inlärningsingång
- Kopplingströskel för underström: $0,84 \times I_{\text{inläring}}$

Allmänna beställningsdata

Typ	PSSR 1PH CONTROL UNIT
Art.nr.	1406230000
Artikelbeteckning	Power Solid-State Relais, strömövervakning, Skruvanslutning
GTIN (EAN)	4050118206739
Frp	1 Stück

**Power Solid-State Relais
PSSR 1PH CONTROL UNIT**

Weidmüller Interface GmbH & Co. KG
 Klingenbergstraße 16
 D-32758 Detmold
 Germany
 Fon: +49 5231 14-0
 Fax: +49 5231 14-292083
 www.weidmueller.com

Tekniska data**Mått och vikter**

Bredd	25 mm	Byggbredd (tum)	0,984 inch
Höjd	112,3 mm	Bygghöjd (tum)	4,421 inch
Djup	65 mm	Byggdjup (tum)	2,559 inch
Nettovikt	85 g		

Temperaturer

Driftstemperatur, max	80 °C	Driftstemperatur, min.	-40 °C
Fuktighet	40...85 % (inomhus), ingen kondens	Lagertemperatur, max.	125 °C
Lagertemperatur, min.	-40 °C	Drifttemperatur	-40 °C...80 °C
Lagertemperatur	-40 °C...125 °C		

Environmental Product Compliance

REACH SVHC Lead 7439-92-1

Matning

Spänningsförsörjning		Strömuttagning	≤ 20 mA (återkopplingsutgång obelastad), ≤ 120 mA (switchad återkopplingsutgång med max. last)
	8...30 V DC		
Skyddskoppling	Varistor, Skydd mot polförväxling		

Styrsida

Märkstyrspänning (styringång)	4...30 V DC	Märkstyrström (styringång)	≤ 2,5 mA
Märkstyrström (extern inlärningsingång)	4...30 V DC	Nominell styrström (extern inlärningsingång)	≤ 2,5 mA
Inkopplings-/frånslagsspänning	2 V DC		

Styrutgång till PSSR

Märkopplingsspänning	8...30 V DC	Optokopplare	Transistor
Inkopplingsfördröjning	≤ 15 ms	Frånslagsfördröjning	≤ 16 ms

Återkoppling utgång

Optokopplare	MOS-FET	Märkopplingsspänning	8...30 V DC
Kontinuerlig ström	0,1 A	Inkopplingsfördröjning	≤ 100 ms
Frånslagsfördröjning	≤ 100 ms		

Strömövervakning

Kopplingströskel för underström	0,84 x I _{inläring}	Läckström i PSSR-utgång, max.	0,3 A
---------------------------------	------------------------------	-------------------------------	-------

Strömtransformator

Mätområde för ström AC, min.	2 A	Mätområde för ström AC, max.	40 A
Håldiameter strömgivare	9 mm		

Skapandedatum den 9 juli 2019 15:16:48 CEST

**Power Solid-State Relais
PSSR 1PH CONTROL UNIT**

Weidmüller Interface GmbH & Co. KG
 Klingenbergstraße 16
 D-32758 Detmold
 Germany
 Fon: +49 5231 14-0
 Fax: +49 5231 14-292083
 www.weidmueller.com

Tekniska data**Allmänna uppgifter**

Färgkod	svart
---------	-------

Isolationskoordinater

Nedsmutningsgrad	2	Överspänningskategori	III
Skyddsklass	IP20		

Ytterligare information om godkännanden/normer

Normer	EN 60947-4-3, EN 60950
--------	------------------------

Anslutningsdata

Ledaranslutningsteknik	Skruvanslutning	Åtdragningsmoment, min.	0,4 Nm
Åtdragningsmoment, max.	0,5 Nm	Anslutningsområde, märkarea	1,5 mm ²
Anslutningsområde, min.	0,15 mm ²	Anslutningsområde, max.	2,5 mm ²
Ledardiameter, fintrådig, min.	0,2 mm ²	Ledardiameter, fintrådig, max.	1,5 mm ²
Ledardiameter, fintrådig, min. (AWG)	AWG 26	Ledardiameter, fintrådig, max. (AWG)	AWG 12
Ledardiameter, fintrådig med ändhylsa (DIN 46228/1), min	0,2 mm ²	Ledardiameter, fintrådig med ändhylsaH (DIN 46228/1), max.	1,5 mm ²
Klingmått	6 x 3,5 mm		

Klassificeringar

ETIM 5.0	EC001437	ETIM 6.0	EC001440
eClass 6.2	27-37-16-01	eClass 7.1	27-37-16-01
eClass 8.1	27-37-16-01	eClass 9.0	27-37-18-02
eClass 9.1	27-37-18-02		

Godkännanden

Godkännanden



ROHS	Uppfyllelse
------	-------------

Downloads

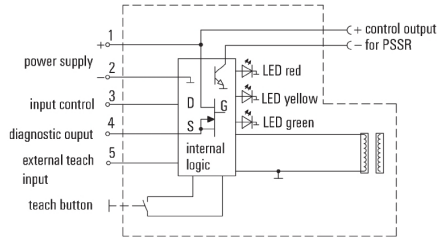
Användardokumentation	Manual
Broschyr/Katalog	CAT 4.2 ELECTR 18/19 EN
Godkännande/Certifikat/Dokument om överensstämmelse	DE_PA5600_160620_005.pdf
Teknikuppgifter	EPLAN.WSCAD
Teknikuppgifter Data	STEP

**Power Solid-State Relais
PSSR 1PH CONTROL UNIT**

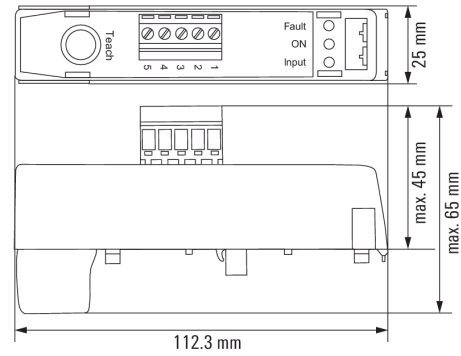
Weidmüller Interface GmbH & Co. KG
 Klingenbergstraße 16
 D-32758 Detmold
 Germany
 Fon: +49 5231 14-0
 Fax: +49 5231 14-292083
 www.weidmueller.com

Ritningar

Kopplingsbild



Dimensional drawing

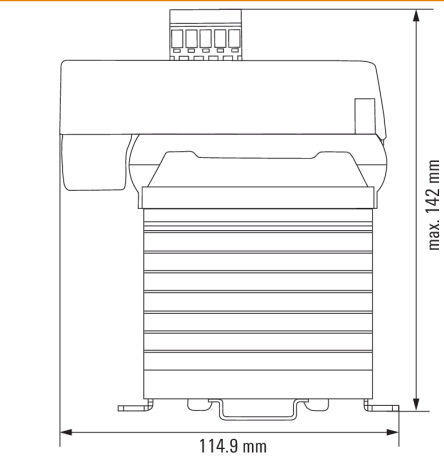


Exempel på användning



Current monitoring module mounted on a single-phase PSSR

Dimensional drawing



Dimensions of a current-monitoring module mounted on a single-phase PSSR