

**D-SERIES DRM
SCM 4CO ECO**
Weidmüller Interface GmbH & Co. KG

Klingenbergstraße 16

D-32758 Detmold

Germany

Fon: +49 5231 14-0

Fax: +49 5231 14-292083

www.weidmueller.com

Produktillustration


Tillbehören för reläerna i D-serien inbegriper:

- Reläsocklar
- LED/skyddsmoduler
- Låsbyglar i metall

Allmänna beställningsdata

Typ	SCM 4CO ECO
Art.nr.	7760056264
Artikelbeteckning	D-SERIES DRM, Reläsockel, Antal kontakter: 4 Växlandekontakt, Varaktig ström: 6 A, Skruvanslutning
GTIN (EAN)	6944 169662973
Frp	10 Stück

**D-SERIES DRM
SCM 4CO ECO**

Weidmüller Interface GmbH & Co. KG
 Klingenbergstraße 16
 D-32758 Detmold
 Germany
 Fon: +49 5231 14-0
 Fax: +49 5231 14-292083
 www.weidmueller.com

Tekniska data**Mått och vikter**

Bredd	27,2 mm	Byggbredd (tum)	1,071 inch
Höjd	79,9 mm	Bygghöjd (tum)	3,146 inch
Djup	61 mm	Byggdjup (tum)	2,402 inch
Nettovikt	67,6 g		

Temperaturer

Driftstemperatur, max	70 °C	Driftstemperatur, min.	-40 °C
Fuktighet	35...85 % rel. fuktighet, ingen kondens	Lagertemperatur, max.	70 °C
Lagertemperatur, min.	-40 °C	Drifttemperatur	-40 °C...70 °C
Lagertemperatur	-40 °C...70 °C		

Environmental Product Compliance

REACH SVHC Lead 7439-92-1

Märkdata UL

Certifikat nr (cURus) E312083

Utgång

Märkkopplingsspänning	250 V AC	Brytspänning AC, max.	300 V
Varaktig ström	6 A		

Kontaktdata

Kontakttyp 4 Växlandekontakt

Allmänna uppgifter

Skena TS 35 Färgkod svart

Isolationskoordinater

Märkspänning	250 V	Överspänningskategori	III
Nedsmutningsgrad	2	Isoleringsmaterialgrupp	C
Skyddsklass	IP20	Spänningshållfasthet, ingång/utgång	4 kV _{eff} / 1 min
Kryp- och luftsträcka ingång – utgång	≥ 5,5 mm	Spänningstålighet för intilliggande kontakter	4 kV _{eff} / 1 min
Spänningstålighet för öppna kontakter	1 kV _{eff} / 1 min	Stöthållspänning	4,8 kV (1,2/50 µs)

Ytterligare information om godkännanden/normer

Normer	EN 60664-1:2007, EN 61000-6-2:2005, EN 61000-6-4:2007 + A1:2011, UL 508	Certifikat nr (cURus)	E312083
--------	--	-----------------------	---------

**D-SERIES DRM
SCM 4CO ECO**

Weidmüller Interface GmbH & Co. KG
 Klingenbergstraße 16
 D-32758 Detmold
 Germany
 Fon: +49 5231 14-0
 Fax: +49 5231 14-292083
 www.weidmueller.com

Tekniska data**Anslutningsdata**

Ledaranslutningsteknik	Skruvanslutning	Avisoleringslängd nominellt	7 mm
Åtdragningsmoment, min.	0,5 Nm	Åtdragningsmoment, max.	0,8 Nm
Anslutningsområde, min.	0,5 mm ²	Anslutningsområde, max.	2,5 mm ²
Ledardiameter, entrådlig min.	0,5 mm ²	Ledardiameter, entrådlig max.	2,5 mm ²
Ledardiameter, fintrådlig, min.	0,5 mm ²	Ledardiameter, fintrådlig, max.	2,5 mm ²
Ledararea, fintrådlig med ändhylsor DIN 46228/4, min.	0,5 mm ²	Ledararea, fintrådlig med ändhylsa DIN 46228/4, max.	2,5 mm ²
Ledardiameter, fintrådlig med ändhylsa (DIN 46228/1), min	0,5 mm ²	Ledardiameter, fintrådlig med ändhylsaH (DIN 46228/1), max.	2,5 mm ²
Ledardiameter, fintrådlig, 2 klämbara ledare, min.	0,5 mm ²	Ledardiameter, fintrådlig, 2 klämbara ledare, max.	1 mm ²
Klingmått	Gr. PH1		

Klassificeringar

ETIM 3.0	EC001456	ETIM 5.0	EC001456
ETIM 6.0	EC001456	eClass 6.2	27-37-16-03
eClass 7.1	27-37-16-03	eClass 8.1	27-37-16-03
eClass 9.0	27-37-16-03	eClass 9.1	27-37-16-03

Godkännanden

Godkännanden



ROHS

Uppfyllelse

Downloads

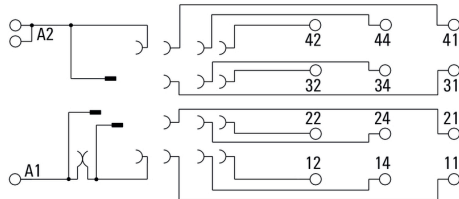
Broschyr/Katalog	CAT 4.2 ELECTR 18/19 EN
Godkännande/Certifikat/Dokument om överensstämmelse	DE_PA_5600_160310_001.pdf
Teknikuppgifter	EPLAN, WSCAD
Teknikuppgifter Data	STEP

**D-SERIES DRM
SCM 4CO ECO**

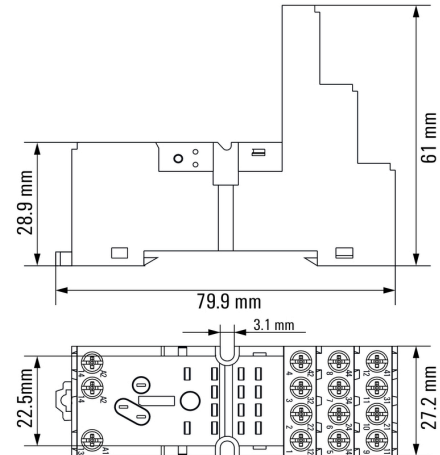
Weidmüller Interface GmbH & Co. KG
 Klingenbergstraße 16
 D-32758 Detmold
 Germany
 Fon: +49 5231 14-0
 Fax: +49 5231 14-292083
 www.weidmueller.com

Ritningar

Kopplingsbild



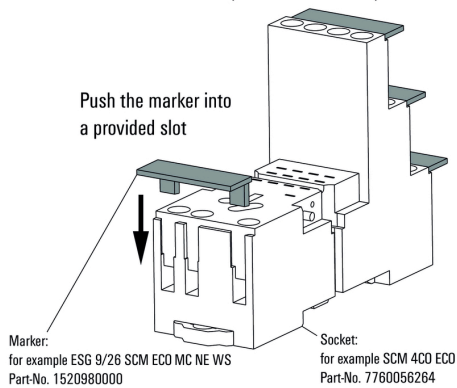
Dimensional drawing



Exempel på användning

How to install marker

on screw connection sockets (four slots available)



Hur du monterar märkning
 på skruvanslutningsuttag (fyra spår tillgängliga)