

**D-SERIES DRI
DRI314730**

Weidmüller Interface GmbH & Co. KG
Klingenbergstraße 16
D-32758 Detmold
Germany
Fon: +49 5231 14-0
Fax: +49 5231 14-292083
www.weidmueller.com

Produktillustration

Avbildning liknande

Relä från D-serien DRI

- 1 eller 2 växlande kontakter
- Robusta industriella jackbara anslutningar
- Tillval: låsande/återfjädrande provknapp med färgad identifiering av manöverspänning (AC-spole: röd/DC-spole: blå)
- Tillval: mekanisk indikering av brytarens position (för version med provknapp)
- Tillval: ljusstark status-LED (AC-spole: röd/DC-spole: grön)
- Tillval: frihjulsdiod

Allmänna beställningsdata

Typ	DRI314730
Art.nr.	7760056302
Artikelbeteckning	D-SERIES DRI, Relä, Antal kontakter: 1 Växlandekontakt AgNi, Märkstyrsänning: 230 V AC, Varaktig ström: 10 A, Flatstiftsanslutningar (4,7 mm × 0,5 mm)
GTIN (EAN)	6944169740077
Frp	20 Stück

**D-SERIES DRI
DRI314730**

Weidmüller Interface GmbH & Co. KG
 Klingenbergstraße 16
 D-32758 Detmold
 Germany
 Fon: +49 5231 14-0
 Fax: +49 5231 14-292083
 www.weidmueller.com

Tekniska data**Mått och vikter**

Bredd	13 mm	Byggbredd (tum)	0,512 inch
Höjd	31 mm	Bygghöjd (tum)	1,22 inch
Djup	28 mm	Byggdjup (tum)	1,102 inch
Nettovikt	19 g		

Temperaturer

Driftstemperatur, max	55 °C	Driftstemperatur, min.	-40 °C
Fuktighet	35...85 % rel. fuktighet, ingen kondens	Lagertemperatur, max.	85 °C
Lagertemperatur, min.	-40 °C	Drifttemperatur	-40 °C...55 °C
Lagertemperatur	-40 °C...85 °C		

Environmental Product Compliance

REACH SVHC Lead 7439-92-1

Märkdata UL

Certifikat nr (cURus) E312083

Ingång

Märkstyrspänning	230 V AC	Märkström AC	4,9 mA
Märkeffekt	1,1 VA	Tillslags-/frånslagsspänning, typ.	184 V / 69 V AC
Spolmotstånd	23500 Ω ± 10 %		

Utgång

Märkopplingsspänning	250 V AC	Brytspänning AC, max.	250 V
Brytspänning DC, max.	250 V	Varaktig ström	10 A
AC-brytförmåga (ohmsk), max.	2500 VA	DC-brytförmåga (ohmsk), max.	240 W @ 24 V
Inkopplingsfördröjning	≤ 15 ms	Frånslagsfördröjning	≤ 10 ms
min. Bryteffekt	10 mA @ 12 V, 100 mA @ 5 V	max. Kopplingsfrekvens vid märklust	0,1 Hz

Kontaktdata

Kontakttyp 1 Växlandekontakt (AgNi) Mekanisk livslängd 10 x 10⁶ kopplingscykler

Allmänna uppgifter

Provknapp Nej Mekanisk indikator för brytarläge Nej
 Färgkod transparent

Isolationskoordinater

Märkspänning	300 V	Överspanningskategori	III
Nedsmutningsgrad	2	Isoleringsmaterialgrupp	IIIa
Skyddsklass	IP20	Spänningshållfasthet, ingång/utgång	5 kV _{eff} / 1 min
Kryp- och luftsträcka ingång – utgång	≥ 4 mm	Spänningstålighet för öppna kontakter	1 kV _{eff} / 1 min
Stöthållspänning	5 kV (1,2/50 μs)		

Skapandedatum den 9 juli 2019 15:37:32 CEST

Datablad

**D-SERIES DRI
DRI314730**

Weidmüller Interface GmbH & Co. KG
 Klingenbergstraße 16
 D-32758 Detmold
 Germany
 Fon: +49 5231 14-0
 Fax: +49 5231 14-292083
 www.weidmueller.com

Tekniska data

Ytterligare information om godkännanden/normer

Normer	IEC 61810-1, EN 60664-1:2007, EN 61000-6-2:2005, EN 61000-6-4:2007 + A1:2011, UL 508	Certifikat nr (cURus)	E312083
--------	--	-----------------------	---------

Anslutningsdata

Ledaranslutningsteknik	Flatstiftsanslutningar (4,7 mm × 0,5 mm)
------------------------	--

Klassificeringar

ETIM 5.0	EC001437	ETIM 6.0	EC001437
eClass 6.2	27-37-16-01	eClass 7.1	27-37-16-01
eClass 8.1	27-37-16-01	eClass 9.0	27-37-16-01
eClass 9.1	27-37-16-01		

Godkännanden

Godkännanden

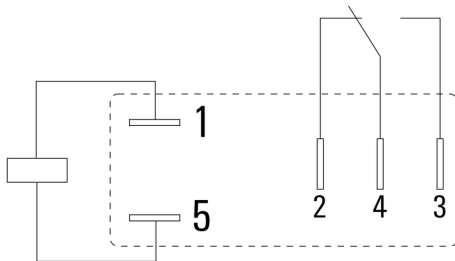


ROHS	Uppfyllelse
------	-------------

Downloads

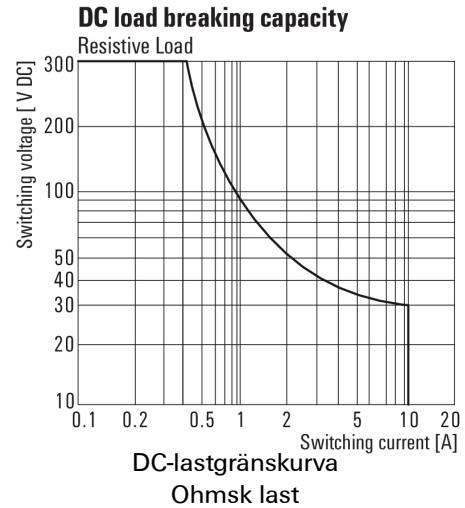
Godkännande/Certifikat/Dokument om överensstämmelse	DE_PA_5600_160310_002.pdf
Teknikuppgifter	EPLAN, WSCAD
Teknikuppgifter Data	STEP

Kopplingsbild

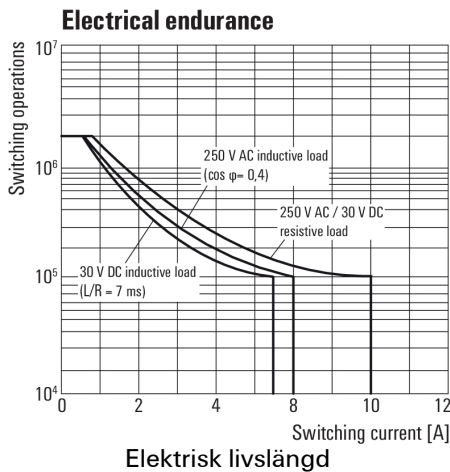


Vy av stift underifrån

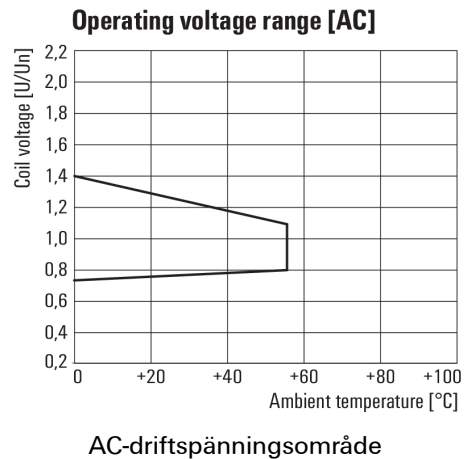
Graph



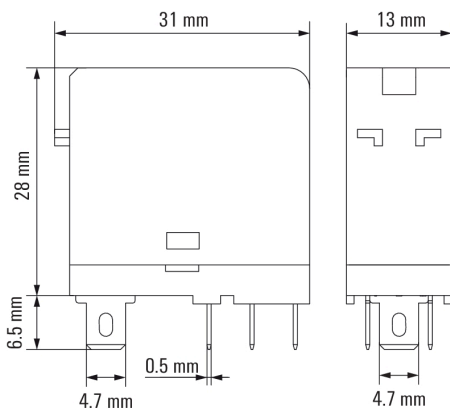
Graph



Graph



Dimensional drawing



Datablad

**D-SERIES DRI
DRI314730**

Weidmüller Interface GmbH & Co. KG
 Klingenbergstraße 16
 D-32758 Detmold
 Germany
 Fon: +49 5231 14-0
 Fax: +49 5231 14-292083
 www.weidmueller.com

Ritningar

Miscellaneous



Typnycklar