

D-SERIES DRL
DRL570220L

Weidmüller Interface GmbH & Co. KG
Klingenbergstraße 16
D-32758 Detmold
Germany
Fon: +49 5231 14-0
Fax: +49 5231 14-292083
www.weidmueller.com

Produktillustration

Abbildung liknande

Relä från D-serien DRL.

- 1, 2, 3 eller 4 växlande kontakter
- Kompakt design
- Brett utbud av spolspänningar
- Med integrerad statusindikering (AC röd, DC grön)

Allmänna beställningsdata

Typ	DRL570220L
Art.nr.	1133660000
Artikelbeteckning	D-SERIES DRL, Relä, Antal kontakter: 4 Växlandekontakt AgCdO, Märkstyrspänning: 220 V DC, Varaktig ström: 10 A, Flatstiftsanslutningar (4,8 mm × 0,5 mm)
GTIN (EAN)	4032248953189
Frp	10 Stück

D-SERIES DRL
DRL570220L

Weidmüller Interface GmbH & Co. KG
 Klingenbergstraße 16
 D-32758 Detmold
 Germany
 Fon: +49 5231 14-0
 Fax: +49 5231 14-292083
 www.weidmueller.com

Tekniska data**Mått och vikter**

Bredd	41,5 mm	Byggbredd (tum)	1,634 inch
Höjd	28 mm	Bygghöjd (tum)	1,102 inch
Djup	36 mm	Byggdjup (tum)	1,417 inch
Nettovikt	65 g		

Temperaturer

Driftstemperatur, max	55 °C	Driftstemperatur, min.	-25 °C
Fuktighet	35 % till 85 % rel. luftfuktighet	Lagertemperatur, max.	55 °C
Lagertemperatur, min.	-25 °C	Drifttemperatur	-25 °C...55 °C
Lagertemperatur	-25 °C...55 °C		

Environmental Product Compliance

REACH SVHC Lead 7439-92-1

Märkdata UL

Certifikat nr (cURus) E312083

Ingång

Märkstyrspänning	220 V DC	Märkström DC	7,6 mA
Märkeffekt	1,5 W	Tillslags-/frånslagsspänning, typ.	154 V / 22 V DC
Respons spänningsområde	132... 154 V DC	Spolmotstånd	29000 Ω ± 10 %
Statusindikering	Grön LED		

Utgång

Märkkopplingsspänning	250 V AC	Brytspänning AC, max.	250 V
Varaktig ström	10 A	Inkopplingsströmmen	50 A / 50 ms
AC-brytförmåga (ohmsk), max.	2500 VA	DC-brytförmåga (ohmsk), max.	240 W @ 24 V
Inkopplingsfördröjning	< 20 ms	Frånslagsfördröjning	< 20 ms
min. Bryteffekt	100 mA @ 12 V	max. Kopplingsfrekvens vid märklast	0,1 Hz

Kontaktdata

Kontakttyp	4 Växlandekontakt (AgCdO)	Kontaktmotstånd	≤ 50 mΩ
Mekanisk livslängd	10 x 10 ⁶ kopplingscykler		

Allmänna uppgifter

Provknapp	Nej	Mekanisk indikator för brytarläge	Ja
Färgkod	transparent		

D-SERIES DRL
DRL570220L

Weidmüller Interface GmbH & Co. KG
 Klingenbergstraße 16
 D-32758 Detmold
 Germany
 Fon: +49 5231 14-0
 Fax: +49 5231 14-292083
 www.weidmueller.com

Tekniska data**Isolationskoordinater**

Märkspänning	250 V	Överspanningskategori	III
Nedsmutningsgrad	3	Isoleringsmaterialgrupp	IIIa
Skyddsklass	IP20	Spänningshållfasthet, ingång/utgång	2 kV _{eff} / 1 min
Kryp- och luftsträcka ingång – utgång	≥ 4 mm	Spänningstålighet för intilliggande kontakter	1,2 kV _{eff} / 1 min.
Spänningstålighet för öppna kontakter	1,2 kV _{eff} / 1 min.	Stöthållspänning	5 kV (1,2/50 µs)

Ytterligare information om godkännanden/normer

Normer	IEC 61810-1, EN 60664-1:2007, EN 61000-6-2:2005, EN 61000-6-4:2007 + A1:2011, UL 508	Certifikat nr (cURus)	E312083
--------	--	-----------------------	---------

Anslutningsdata

Ledaranslutningsteknik	Flatsiftsanslutningar (4,8 mm × 0,5 mm)
------------------------	---

Klassificeringar

ETIM 3.0	EC001437	ETIM 5.0	EC001437
ETIM 6.0	EC001437	eClass 6.2	27-37-10-16
eClass 7.1	27-37-16-01	eClass 8.1	27-37-16-01
eClass 9.0	27-37-16-01	eClass 9.1	27-37-16-01

Godkännanden

Godkännanden



ROHS	Uppfyllelse
------	-------------

Downloads

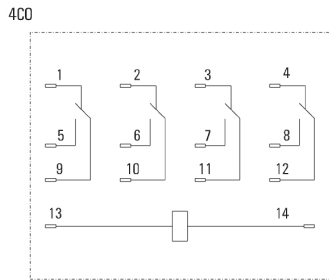
Broschyr/Katalog	CAT 4.2 ELECTR 18/19 EN
Godkännande/Certifikat/Dokument om överensstämmelse	DE_PA_5600_160310_003.pdf
Teknikuppgifter	EPLAN_WSCAD
Teknikuppgifter Data	STEP

D-SERIES DRL
DRL570220L

Weidmüller Interface GmbH & Co. KG
Klingenbergstraße 16
D-32758 Detmold
Germany
Fon: +49 5231 14-0
Fax: +49 5231 14-292083
www.weidmueller.com

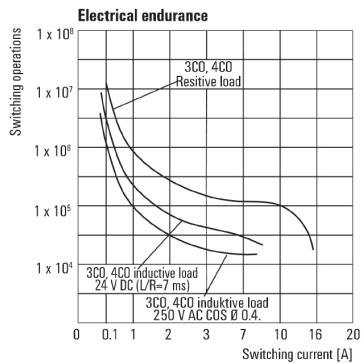
Ritningar

Kopplingsbild



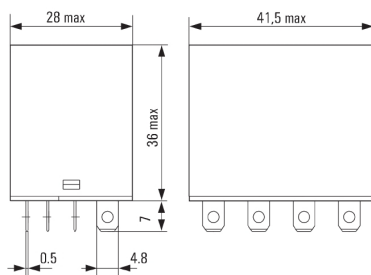
Vy av stift underifrån

Graph

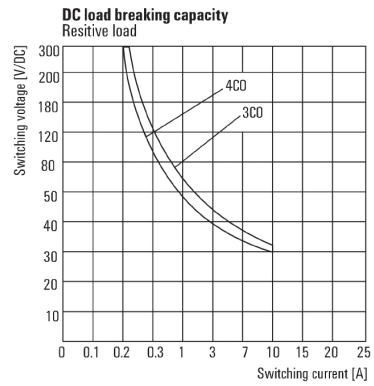


Elektrisk livslängd

Dimensional drawing

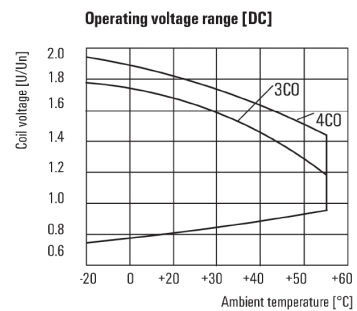


Graph



DC-lastgränskurva
Ohmsk last

Graph



DC-driftspänningsområde

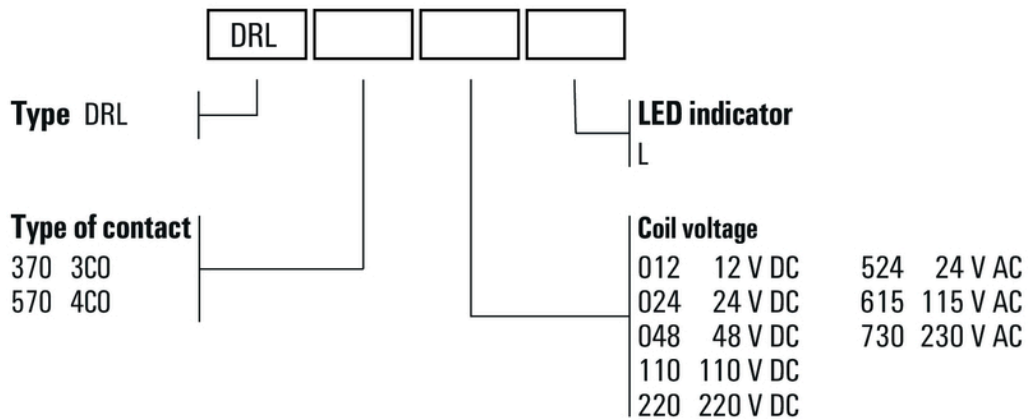
Datablad

**D-SERIES DRL
DRL570220L**

Weidmüller Interface GmbH & Co. KG
 Klingenbergstraße 16
 D-32758 Detmold
 Germany
 Fon: +49 5231 14-0
 Fax: +49 5231 14-292083
 www.weidmueller.com

Ritningar

Miscellaneous



Typnycklar