

**D-SERIES DRW / DRH
DRW370048LT**

Weidmüller Interface GmbH & Co. KG
Klingenbergstraße 16
D-32758 Detmold
Germany
Fon: +49 5231 14-0
Fax: +49 5231 14-292083
www.weidmueller.com

Produktillustration

Abbildung liknande

Relä från D-serien DRW.

- 2 eller 3 växlande kontakter
- Lämplig för koppling av höga lastspänningar
- Brett utbud av spolspänningar
- Med integrerad statusindikering (AC röd, DC grön)
- Med provknapp

Allmänna beställningsdata

Typ	DRW370048LT
Art.nr.	1219810000
Artikelbeteckning	D-SERIES DRW / DRH, Relä, Antal kontakter: 3 Växlandekontakt med provknapp AgCdO, Märkstyrspänning: 48 V DC, Varaktig ström: 16 A, Flatstiftsanslutningar (4,8 mm × 0,5 mm)
GTIN (EAN)	4032248998814
Frp	10 Stück

D-SERIES DRW / DRH
DRW370048LT

Weidmüller Interface GmbH & Co. KG
 Klingenbergstraße 16
 D-32758 Detmold
 Germany
 Fon: +49 5231 14-0
 Fax: +49 5231 14-292083
 www.weidmueller.com

Tekniska data**Mått och vikter**

Bredd	36 mm	Byggbredd (tum)	1,417 inch
Höjd	36 mm	Bygghöjd (tum)	1,417 inch
Djup	48 mm	Byggdjup (tum)	1,89 inch
Nettovikt	84,6 g		

Temperaturer

Driftstemperatur, max	60 °C	Driftstemperatur, min.	-40 °C
Fuktighet	35 % till 85 % rel. luftfuktighet	Lagertemperatur, max.	60 °C
Lagertemperatur, min.	-40 °C	Drifttemperatur	-40 °C...60 °C
Lagertemperatur	-40 °C...60 °C		

Environmental Product Compliance

REACH SVHC Lead 7439-92-1

Märkdata UL

Certifikat nr (cURus) E312083

Ingång

Märkstyrspänning	48 V DC	Märkström DC	30 mA
Märkeffekt	1,5 W	Tillslags-/frånslagsspänning, typ.	36 V / 4.8 V DC
Spolmotstånd	1600 Ω ± 10 %	Statusindikering	Grön LED

Utgång

Märkopplingsspänning	400 VAC	Brytspänning AC, max.	400 V
Brytspänning DC, max.	250 V	Varaktig ström	16 A
Inkopplingsströmmen	80 A / 50 ms	AC-brytförmåga (ohmsk), max.	6400 VA
DC-brytförmåga (ohmsk), max.	384 W @ 24 V	Inkopplingsfördröjning	< 20 ms
Frånslagsfördröjning	< 20 ms	min. Bryteffekt	100 mA @ 12 V
max. Kopplingsfrekvens vid märklaster	1 Hz		

Kontaktdata

Kontakttyp	3 Växlandekontakt med provknapp (AgCdO)	Kontaktmotstånd	≤ 50 mΩ
Mekanisk livslängd	10 x 10 ⁶ kopplingscykler		

Allmänna uppgifter

Provknapp	Ja (låsbar)	Mekanisk indikator för brytarläge	Ja
Färgkod	transparent		

D-SERIES DRW / DRH
DRW370048LT

Weidmüller Interface GmbH & Co. KG
 Klingenbergstraße 16
 D-32758 Detmold
 Germany
 Fon: +49 5231 14-0
 Fax: +49 5231 14-292083
 www.weidmueller.com

Tekniska data**Isolationskoordinater**

Isolationskoordinater motsvarande	EN 61810-1:2008	Märkspänning	400 V
Överspänningskategori	III	Nedsmutningsgrad	3
Isoleringsmaterialgrupp	IIIa	Skyddsklass	IP20
Spänningshållfasthet, ingång/utgång	2,5 KV _{eff} / 1 Min.	Kryp- och luftsträcka ingång – utgång	≥ 6,3 mm
Spänningstålighet för intilliggande kontakter	1,5 kV _{eff} / 1 min.	Spänningstålighet för öppna kontakter	2,5 KV _{eff} / 1 Min.

Ytterligare information om godkännanden/normer

Normer	IEC 61810-1, EN 60664-1:2007, EN 61000-6-2:2005, EN 61000-6-4:2007 + A1:2011, UL 508	Certifikat nr (cURus)	E312083
--------	--	-----------------------	---------

Anslutningsdata

Ledaranslutningsteknik	Flatsiftsanslutningar (4,8 mm × 0,5 mm)
------------------------	---

Klassificeringar

ETIM 3.0	EC001437	ETIM 5.0	EC001437
ETIM 6.0	EC001437	eClass 6.2	27-37-16-01
eClass 7.1	27-37-16-01	eClass 8.1	27-37-16-01
eClass 9.0	27-37-16-01	eClass 9.1	27-37-16-01

Godkännanden

Godkännanden



ROHS	Uppfyllelse
------	-------------

Downloads

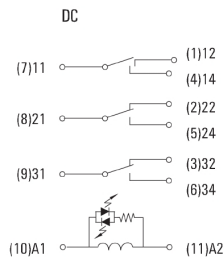
Broschyr/Katalog	CAT 4.2 ELECTR 18/19 EN
Godkännande/Certifikat/Dokument om överensstämmelse	DE_PA_5600_160310_005.pdf
Teknikuppgifter	EPLAN, WSCAD
Teknikuppgifter Data	STEP

D-SERIES DRW / DRH
DRW370048LT

Weidmüller Interface GmbH & Co. KG
Klingenbergstraße 16
D-32758 Detmold
Germany
Fon: +49 5231 14-0
Fax: +49 5231 14-292083
www.weidmueller.com

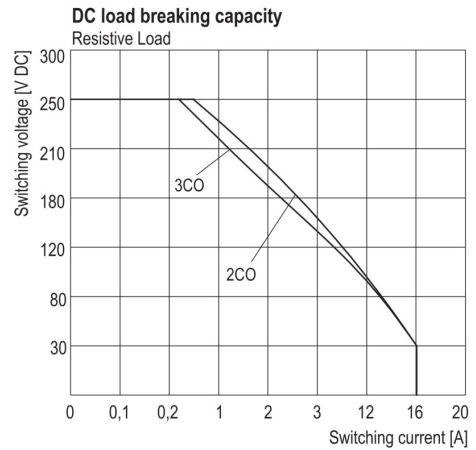
Ritningar

Kopplingsbild



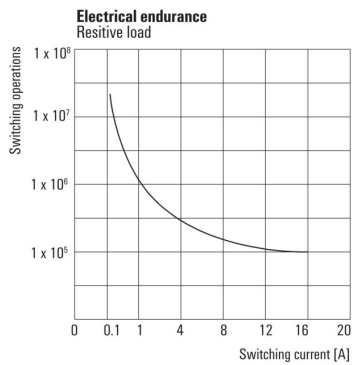
Vy av stift underifrån

Graph



DC-lastgränskurva
Ohmsk last

Graph



Elektrisk livslängd
Ohmsk last

Graph



DC-driftspänningsområde

Dimensional drawing



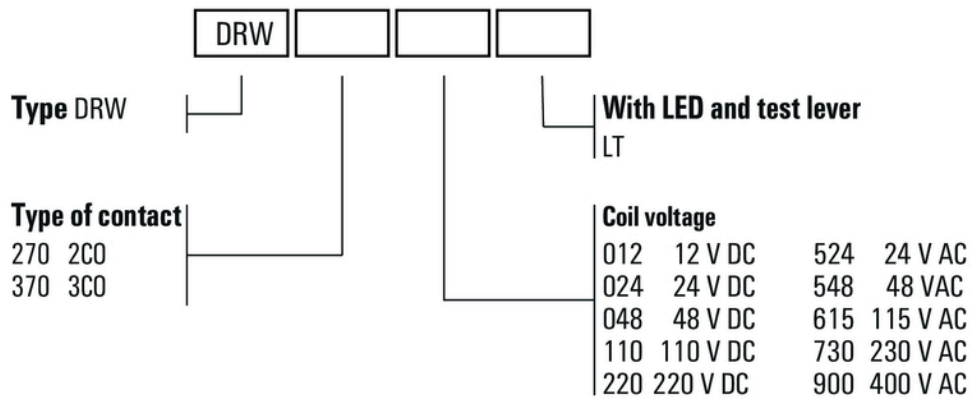
Datablad

**D-SERIES DRW / DRH
DRW370048LT**

Weidmüller Interface GmbH & Co. KG
Klingenbergstraße 16
D-32758 Detmold
Germany
Fon: +49 5231 14-0
Fax: +49 5231 14-292083
www.weidmueller.com

Ritningar

Miscellaneous



Typnycklar