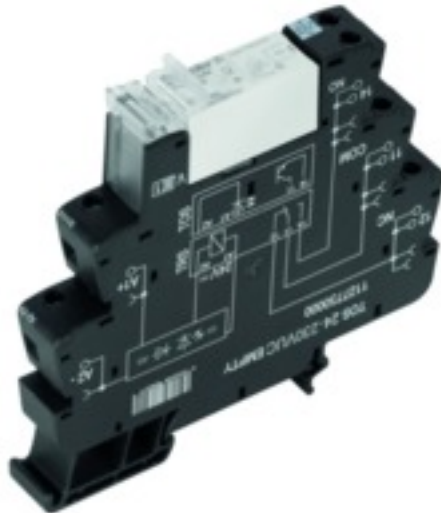


## TERMSERIES TRS 24-230VUC 1NO HCP

**Weidmüller Interface GmbH & Co. KG**  
Klingenbergstraße 16  
D-32758 Detmold  
Germany  
Fon: +49 5231 14-0  
Fax: +49 5231 14-292083  
www.weidmueller.com

### Produktillustration



Avbildning liknande

TERMSERIES relämodul, komplett modul bestående av ett relä och en sockel med AC/DC/UC-spolar, Dessa finns i olika utföranden:

- med skruv-och fjäderanslutning
- Valfritt med multispänningsingång: 24...230 V UC
- Med olika skyddskretsar på ingången (frijulsdiöd, RC-krets)
- Utkastare med ljusledarfunktion

### Allmänna beställningsdata

Typ	TRS 24-230VUC 1NO HCP
Art.nr.	<a href="#">1479830000</a>
Artikelbeteckning	TERMSERIES, Reläkopplare, Antal kontakter: 1 Slutande AgSnO2 + W, Märkstyrspänning: 24...230 V UC ±10 %, Varaktig ström: 16 A, Skruvanslutning
GTIN (EAN)	4050118288124
Frp	10 Stück

**TERMSERIES**  
**TRS 24-230VUC 1NO HCP**

**Weidmüller Interface GmbH & Co. KG**  
 Klingenbergstraße 16  
 D-32758 Detmold  
 Germany  
 Fon: +49 5231 14-0  
 Fax: +49 5231 14-292083  
 www.weidmueller.com

**Tekniska data****Mått och vikter**

Bredd	12,8 mm	Byggbredd (tum)	0,504 inch
Höjd	89,6 mm	Bygghöjd (tum)	3,528 inch
Djup	87,8 mm	Byggdjup (tum)	3,457 inch
Nettovikt	56 g		

**Temperaturer**

Driftstemperatur, max	40 °C	Driftstemperatur, min.	-40 °C
Fuktighet	5-95 % rel. fuktighet, T <sub>u</sub> = 40 °C, ingen kondensbildning	Lagertemperatur, max.	85 °C
Lagertemperatur, min.	-40 °C	Drifttemperatur	-40 °C...40 °C
Lagertemperatur	-40 °C...85 °C		

**Environmental Product Compliance**

REACH SVHC Lead 7439-92-1

**Märkdata UL**

Omgivningstemperatur (drift), max.	40 °C	Anslutningsdiameter AWG, min.	AWG 26
Anslutningsarea AWG, max.	AWG 14	Typ av ledare	massiv kopparledare, flertrådig kopparledare
Åtdragningsmoment, max.	0,4 Nm	Nedsmutningsgrad	2

**Ingång**

Märkstyrspänning	24...230 V UC ± 10 %	Märkström AC	30.0 mA AC @ 24 V AC, 7.2 mA AC @ 230 V AC
Märkström DC	40.5 mA DC @ 24 V DC, 3.4 mA DC @ 230 V DC	Märkeffekt	980 mW @ 24 V DC, 650 mVA @ 24 V AC, 780 mW @ 230 V DC, 1.68 VA @ 230 V AC
Tillslags-/frånslagsspänning, typ.	15 V / 7 V AC 15 V / 5 V DC	Tillslags-/frånslagsström, typ.	42 mA / 15.5 mA AC 34 mA / 10 mA DC
Statusindikering	Grön LED	Skyddskoppling	Likriktare
Ersättningsreläets spolspänning avviker från märkstyrspänningen	Ja	Ersättningsreläets spolspänning	24 V DC

**Utgång**

Märkopplingsspänning	250 V AC	Brytspänning AC, max.	250 V
Brytspänning DC, max.	250 V	Varaktig ström	16 A
Inkopplingsströmmen	165 A / 20 ms, 800 A / 200 µs	AC-brytförmåga (ohmsk), max.	4000 VA
DC-brytförmåga (ohmsk), max.	384 W @ 24 V	Inkopplingsfördröjning	≤ 30 ms
Frånslagsfördröjning	< 75 ms	min. Bryteffekt	1 W
max. Kopplingsfrekvens vid märklaster	0,1 Hz		

**Kontaktdata**

Kontakttyp	1 Slutande (AgSnO <sub>2</sub> + W)	Mekanisk livslängd	5 x 10 <sup>6</sup> kopplingscykler
------------	-------------------------------------	--------------------	-------------------------------------

**TERMSERIES**  
**TRS 24-230VUC 1NO HCP**

**Weidmüller Interface GmbH & Co. KG**  
 Klingenbergstraße 16  
 D-32758 Detmold  
 Germany  
 Fon: +49 5231 14-0  
 Fax: +49 5231 14-292083  
 www.weidmueller.com

**Tekniska data****Allmänna uppgifter**

Skena	TS 35	Provknapp	Nej
Mekanisk indikator för brytarläge	Nej	Färgkod	svart
Brännbarhetsklass enligt UL 94	V-0		

**Isolationskoordinater**

Märkspänning	300 V	Överspänningskategori	III
Nedsmutningsgrad	2	Skyddsklass	IP20
Spänningshållfasthet, ingång/utgång	1,2 kV <sub>eff</sub> / 5 s	Kryp- och luftsträcka ingång - utgång	≥ 5,5 mm
Spänningstålighet för öppna kontakter	1,2 kV <sub>eff</sub> / 1 min.	Spänningshållfasthet till montageskena	4 kV <sub>eff</sub> / 1 Min.
Stöthållspänning	6 kV (1,2/50 µs)		

**Ytterligare information om godkännanden/normer**

Normer	EN 50178, EN 55011, EN 61000-6-1, 2, 4	Certifikat-nr (DNVGL)	TAA00001E5
Certifikat-Nr. (cULus)	E141197		

**Anslutningsdata**

Ledaranslutningsteknik	Skruvanslutning	Avisoleringslängd nominellt	8 mm
Åtdragningsmoment, max.	0,4 Nm	Anslutningsområde, märkarea	1,5 mm <sup>2</sup>
Anslutningsområde, min.	0,14 mm <sup>2</sup>	Anslutningsområde, max.	2,5 mm <sup>2</sup>
Ledardiameter, AWG, min.	AWG 26	Ledardiameter, AWG, max.	AWG 14
Ledardiameter, entrådlig min.	0,14 mm <sup>2</sup>	Ledardiameter, entrådlig max.	2,5 mm <sup>2</sup>
Ledardiameter, fintrådlig, min.	0,14 mm <sup>2</sup>	Ledardiameter, fintrådlig, max.	2,5 mm <sup>2</sup>
Ledardiameter, fintrådlig, min. (AWG)	AWG 26	Ledardiameter, fintrådlig, max. (AWG)	AWG 14
Ledararea, fintrådlig med ändhylsor DIN 46228/4, min.	0,25 mm <sup>2</sup>	Ledararea, fintrådlig med ändhylsa DIN 46228/4, max.	2,5 mm <sup>2</sup>
Ledardiameter, fintrådlig med ändhylsa (DIN 46228/1), min	0,25 mm <sup>2</sup>	Ledardiameter, fintrådlig med ändhylsaH (DIN 46228/1), max.	2,5 mm <sup>2</sup>
Ledardiameter, fintrådlig, 2 klämbara ledare, min.	0,5 mm <sup>2</sup>	Ledardiameter, fintrådlig, 2 klämbara ledare, max.	1 mm <sup>2</sup>
Tvilling-ändhylsa, min.	0,5 mm <sup>2</sup>	Tvilling-ändhylsa, max.	1 mm <sup>2</sup>
Klingmått	Gr. PH0	Tolkdorn enligt 60 947-1	A1, B1

**Klassificeringar**

ETIM 5.0	EC001437	ETIM 6.0	EC001437
eClass 6.2	27-37-16-01	eClass 7.1	27-37-16-01
eClass 8.1	27-37-16-01	eClass 9.0	27-37-16-01
eClass 9.1	27-37-16-01		

**Godkännanden**

Godkännanden



ROHS Uppfyllelse

## TERMSERIES TRS 24-230VUC 1NO HCP

**Weidmüller Interface GmbH & Co. KG**  
Klingenbergstraße 16  
D-32758 Detmold  
Germany  
Fon: +49 5231 14-0  
Fax: +49 5231 14-292083  
www.weidmueller.com

## Tekniska data

### Downloads

Användardokumentation	<a href="#">Operating Instructions</a>
Broschyr/Katalog	<a href="#">CAT 4.2 ELECTR 18/19 EN</a>
Godkännande/Certifikat/Dokument om överensstämmelse	<a href="#">DE_PA5600_160229_001.pdf</a>
Teknikuppgifter	<a href="#">EPLAN, WSCAD, Zuken E3.S</a>
Teknikuppgifter Data	<a href="#">STEP</a>

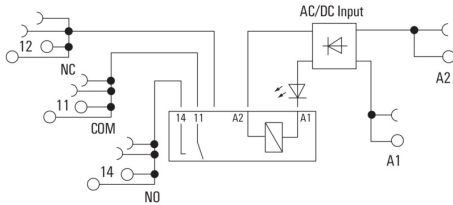
**Datablad**

**TERMSERIES  
TRS 24-230VUC 1NO HCP**

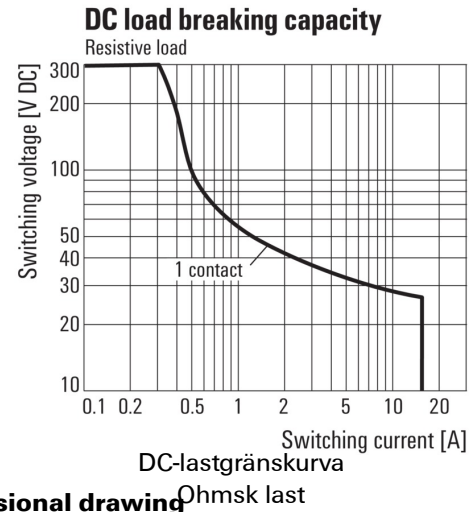
**Weidmüller Interface GmbH & Co. KG**  
 Klingenbergstraße 16  
 D-32758 Detmold  
 Germany  
 Fon: +49 5231 14-0  
 Fax: +49 5231 14-292083  
 www.weidmueller.com

**Ritningar**

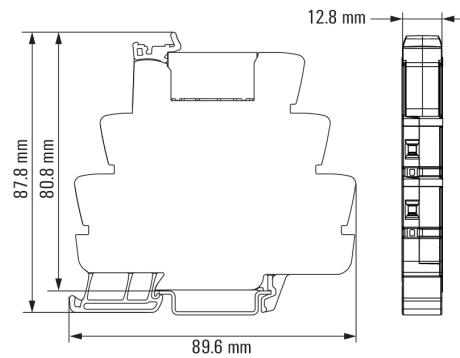
**Kopplingsbild**



**Graph**



**Dimensional drawing**



**TERMSERIES  
TRS 24-230VUC 1NO HCP**

**Weidmüller Interface GmbH & Co. KG**  
 Klingenbergstraße 16  
 D-32758 Detmold  
 Germany  
 Fon: +49 5231 14-0  
 Fax: +49 5231 14-292083  
 www.weidmueller.com

**Ritningar**

**Miscellaneous**



Typnycklar