

D-SERIES DRI DRIKIT 230VAC 2CO LD/PB

Weidmüller Interface GmbH & Co. KG
Klingenbergstraße 16
D-32758 Detmold
Germany
Fon: +49 5231 14-0
Fax: +49 5231 14-292083
www.weidmueller.com

Produktillustration



Våra reläsatser är särskilt praktiska att använda. Satserna levereras färdigmonterade och 100 % funktionstestade. Detta sparar montagetid och reducerar antalet delar som krävs.

- Monterad sats består av relä, sockel och låsbygel, inkl. märkning
- 100 % funktionstestad
- 100% kontroll av spänningshållfastheten ingång – utgång
- Tillval: provknapp med färgad manöverspänning (AC-spole: röd/DC-spole: blå) och mekanisk lägesindikator för brytare
- Ljusstark status-LED (AC-spole: röd/DC-spole: grön)

Allmänna beställningsdata

| | |
|-------------------|---|
| Typ | DRIKIT 230VAC 2CO LD/PB |
| Art.nr. | 2476940000 |
| Artikelbeteckning | D-SERIES DRI, Reläkopplare, Antal kontakter: 2 Växlandekontakt med provknapp AgNi, Märkstyrspänning: 230 V AC, Varaktig ström: 5 A, Skruvanslutning |
| GTIN (EAN) | 4050118497168 |
| Frp | 10 Stück |

**D-SERIES DRI
DRIKIT 230VAC 2CO LD/PB**

Weidmüller Interface GmbH & Co. KG
 Klingenbergstraße 16
 D-32758 Detmold
 Germany
 Fon: +49 5231 14-0
 Fax: +49 5231 14-292083
 www.weidmueller.com

Tekniska data**Mått och vikter**

| | | | |
|-----------|---------|-----------------|------------|
| Bredd | 15,8 mm | Byggbredd (tum) | 0,622 inch |
| Höjd | 80,2 mm | Bygghöjd (tum) | 3,157 inch |
| Djup | 68 mm | Byggdjup (tum) | 2,677 inch |
| Nettovikt | 64 g | | |

Temperaturer

| | | | |
|-----------------------|--|------------------------|----------------|
| Driftstemperatur, max | 55 °C | Driftstemperatur, min. | -40 °C |
| Fuktighet | 35...85 % rel. fuktighet, ingen kondens | Lagertemperatur, max. | 85 °C |
| Lagertemperatur, min. | -40 °C | Drifttemperatur | -40 °C...55 °C |
| Lagertemperatur | -40 °C...85 °C | | |

Environmental Product Compliance

REACH SVHC Lead 7439-92-1

Ingång

| | | | |
|------------------|----------------|------------------------------------|-----------------|
| Märkstyrspänning | 230 V AC | Märkström AC | 4,9 mA |
| Märkeffekt | 1,1 VA | Tillslags-/frånslagsspänning, typ. | 184 V / 69 V AC |
| Spolmotstånd | 23500 Ω ± 10 % | Statusindikering | röd LED |

Utgång

| | | | |
|------------------------------|-------------------------------|---------------------------------------|--------------|
| Märkopplingsspänning | 250 V AC | Brytspänning AC, max. | 250 V |
| Brytspänning DC, max. | 250 V | Varaktig ström | 5 A |
| AC-brytförmåga (ohmsk), max. | 1250 VA | DC-brytförmåga (ohmsk), max. | 150 W @ 24 V |
| Inkopplingsfördröjning | ≤ 15 ms | Frånslagsfördröjning | ≤ 10 ms |
| min. Bryteffekt | 10 mA @ 12 V, 100 mA @ 5 V | max. Kopplingsfrekvens vid märklaster | 0,1 Hz |

Kontaktdata

| | | | |
|------------|---|--------------------|--------------------------------------|
| Kontakttyp | 2 Växlandekontakt med provknapp (AgNi) | Mekanisk livslängd | 10 x 10 ⁶ kopplingscykler |
|------------|---|--------------------|--------------------------------------|

Allmänna uppgifter

| | | | |
|-----------------------------------|-------|-----------|-------------|
| Skena | TS 35 | Provknapp | Ja (läsbar) |
| Mekanisk indikator för brytarläge | Ja | Färgkod | svart |

Isolationskoordinater

| | | | |
|---------------------------------------|-----------------------------|--|--------------------------------|
| Märkspänning | 250 V | Överspanningskategori | III |
| Nedsmutningsgrad | 2 | Isoleringsmaterialgrupp | IIIb |
| Skyddsklass | IP20 | Spänningshållfasthet, ingång/utgång | 4 kV _{eff} / 1 min |
| Kryp- och luftsträcka ingång – utgång | ≥ 3 mm | Spänningstålighet för intilliggande kontakter | 1,5 kV _{eff} / 1 min. |
| Spänningstålighet för öppna kontakter | 1 kV _{eff} / 1 min | Stöthållspänning | 4,8 kV (1,2/50 μs) |

**D-SERIES DRI
DRIKIT 230VAC 2CO LD/PB**

Weidmüller Interface GmbH & Co. KG
 Klingenbergstraße 16
 D-32758 Detmold
 Germany
 Fon: +49 5231 14-0
 Fax: +49 5231 14-292083
 www.weidmueller.com

Tekniska data**Ytterligare information om godkännanden/normer**

| | | | |
|---------------------------|--|----------------------------|---------|
| Normer | IEC 61810-1, EN 60664-1:2007, EN 61000-6-2:2005, EN 61000-6-4:2007 + A1:2011 | Certifikat-nr (cURus) relä | E312083 |
| Certifikat-nr (cURus) bas | E355547 | | |

Anslutningsdata

| | | | |
|---|---------------------|--|----------------------|
| Ledaranslutningsteknik | Skruvanslutning | Avisoleringslängd nominellt | 8 mm |
| Åtdragningsmoment, min. | 0,5 Nm | Åtdragningsmoment, max. | 0,8 Nm |
| Anslutningsområde, märkarea | 1,5 mm ² | Anslutningsområde, min. | 0,25 mm ² |
| Anslutningsområde, max. | 4 mm ² | Ledardiameter, entrådlig min. | 0,25 mm ² |
| Ledardiameter, entrådlig max. | 4 mm ² | Ledardiameter, fintrådlig, min. | 0,25 mm ² |
| Ledardiameter, fintrådlig, max. | 4 mm ² | Ledararea, fintrådlig med ändhylsor DIN 46228/4, min. | 0,25 mm ² |
| Ledararea, fintrådlig med ändhylsa DIN 46228/4, max. | 4 mm ² | Ledardiameter, fintrådlig med ändhylsa (DIN 46228/1), min. | 0,25 mm ² |
| Ledardiameter, fintrådlig med ändhylsaH (DIN 46228/1), max. | 4 mm ² | Klingmått | Gr. PH1 |
| Tolkdorn enligt 60 947-1 | A3 | | |

Klassificeringar

| | | | |
|------------|-------------|------------|-------------|
| ETIM 6.0 | EC001437 | eClass 6.2 | 27-37-16-01 |
| eClass 9.0 | 27-37-16-01 | eClass 9.1 | 27-37-16-01 |

Godkännanden

Godkännanden

**Downloads**

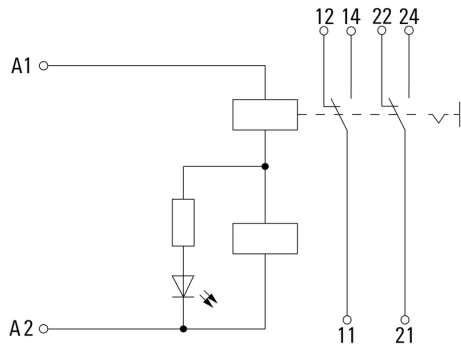
| | |
|---|--|
| Godkännande/Certifikat/Dokument om överensstämmelse | DE_PA5600_160822_001.pdf |
| Teknikuppgifter | EPLAN_WSCAD_Zuken E3.S |
| Teknikuppgifter Data | STEP |

**D-SERIES DRI
DRIKIT 230VAC 2CO LD/PB**

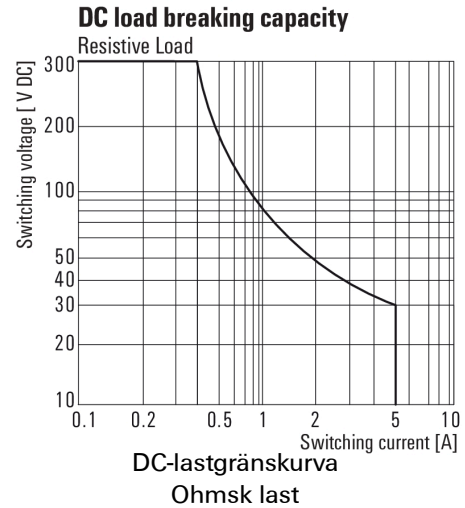
Weidmüller Interface GmbH & Co. KG
 Klingenbergstraße 16
 D-32758 Detmold
 Germany
 Fon: +49 5231 14-0
 Fax: +49 5231 14-292083
 www.weidmueller.com

Ritningar

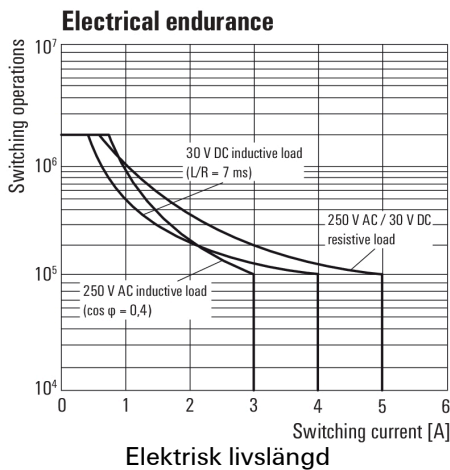
Kopplingsbild



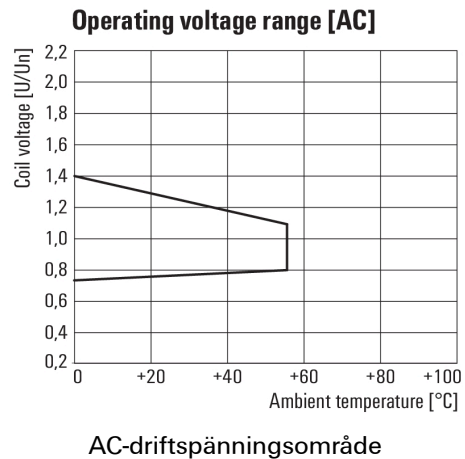
Graph



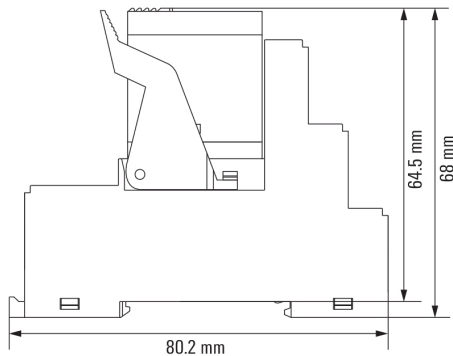
Graph



Graph



Dimensional drawing



Datablad

**D-SERIES DRI
DRIKIT 230VAC 2CO LD/PB**

Weidmüller Interface GmbH & Co. KG
 Klingenbergstraße 16
 D-32758 Detmold
 Germany
 Fon: +49 5231 14-0
 Fax: +49 5231 14-292083
 www.weidmueller.com

Ritningar

Miscellaneous



Typnycklar