

ENERGY METER 700-PN-230

Weidmüller Interface GmbH & Co. KG

Klingenbergstraße 16

D-32758 Detmold

Germany

Fon: +49 5231 14-0

Fax: +49 5231 14-292083

www.weidmueller.com

Produktillustration



Energimätare

Många företag vill spara energi vid källan, använda energi mer effektivt och maximera energinätens tillgänglighet. Detta visar inte bara att man tar ansvar, utan rekommenderas även av ekonomiska skäl.

Weidmüllers energimätare kan göra mycket mer än att bara mäta förbrukningen av elektrisk energi.

Exempelvis kan även de grundläggande parametrarna för energikvalitet bestämmas eller strömmarna i alla ledare analyseras individuellt eller differentiellt – t.ex. med vår Energy Meter. Detta ger dig en snabb statusöverblick över den elektriska energin i produktionsanläggningen. Detta gäller både i förhållande till effektiv användning, såväl som till kvalitet, stabilitet och tillgänglighet.

Allmänna beställningsdata

Typ	ENERGY METER 700-PN-230
Art.nr.	2500890000
Artikelbeteckning	Matarspänning : 230 V
GTIN (EAN)	4050118513943
Frp	1 Stück

ENERGY METER 700-PN-230

Weidmüller Interface GmbH & Co. KG

Klingenbergstraße 16

D-32758 Detmold

Germany

Fon: +49 5231 14-0

Fax: +49 5231 14-292083

www.weidmueller.com

Tekniska data

Mått och vikter

Bredd	96 mm	Byggbredd (tum)	3,78 inch
Höjd	96 mm	Bygghöjd (tum)	3,78 inch
Djup	72 mm	Byggdjup (tum)	2,835 inch
Nettovikt	265 g		

Temperaturer

Driftstemperatur, max	55 °C	Driftstemperatur, min.	-10 °C
Fuktighet vid driftstemperatur	0-75% rel. fuktighet	Fuktighet vid lagringstemperatur	0...90 % RH
Lagertemperatur, max.	70 °C	Lagertemperatur, min.	-25 °C
Drifttemperatur	-10 °C...55 °C	Lagertemperatur	-25 °C...70 °C

Mätspänning ingång

Distortionsfaktor THD-U i %	Ja	Fyrtrådigt system	Ja
Kvadrant	4	Mätnoggrannhet för spänning	0,2 %
Mätområde, spänning L-L, AC	480 V	Mätområde, spänning L-N, AC	277 V
Tretrådigt system	Ja	Övertoner, per ordning/spänning	1.-40.

Mätström ingång

Distortionsfaktor THD-I i %	Ja	Märkström	1/5 A
Mätning av differensmotstånd	Ja	Mätnoggrannhet för ström	0,2 %
Strömmätningkanaler	4 + 2	Övertoner, per ordning/ström	1.-40.

Ingångar/utgångar

Digitala ingångar	3	Digitala utgångar	5
Antal impulsutgångar	5	Temperaturingång	Ja

Kommunikation

Gränssnitt	RS485: 9,6 – 115,2 kbps, Ethernet, Webserver	Protokoll	PROFINET, Modbus RTU, Modbus TCP/IP, Modbus RTU over Ethernet, SNMP
------------	---	-----------	---

Mätning av spänningskvalitet

Övertoner, per ordning/spänning	1.-40.	Övertoner, per ordning/ström	1.-40.
Distortionsfaktor THD-U i %	Ja	Distortionsfaktor THD-I i %	Ja
Obalanserad	Nej	Positivt, negativt och nollsystem	Ja
Korta avbrott	Nej	Registreringsfunktion för händelseförlopp	Nej

Registrering av mätdata

Minne; min- och maxvärden	Ja	Uppdatera intervallregister	200 ms
Programvara	ecoExplorer go®	Integrerad logik	Ja

ENERGY METER 700-PN-230

Weidmüller Interface GmbH & Co. KG

Klingenbergstraße 16

D-32758 Detmold

Germany

Fon: +49 5231 14-0

Fax: +49 5231 14-292083

www.weidmueller.com

Tekniska data

Tekniska data

Normer	IEC 61010-2-030, IEC 61010-1, IEC 61326-1	Mätområde, spänning L-N, AC	277 V
Mätområde, spänning L-L, AC	480 V	Överspänningskategori	300 V CAT III
Spänningsförsörjning	90 - 277 V AC (50/60 Hz), 90 - 250 V DC	Matarspänning	230 V
Tretrådigt system	Ja	Fyrtrådigt system	Ja
Kvadrant	4	Registreringsfrekvens 50/60 Hz	25,6 kHz
Kontinuerliga mätningar	Ja	Effektivt värde från perioden (50/60 Hz)	10 / 12
Mätresultat per sekund	5	Mätning av differensmotstånd	Ja
Mätnoggrannhet för spänning	0,2 %	Mätnoggrannhet för ström	0,2 %
Mätnoggrannhet för aktiv energy (kWh, .../5 A)	Klass 0.5S	Drifttimräknare	Ja
Tidomkoppling veckovis	Nej	Strömmätningsskanaler	4 + 2
Bimetallfunktion	Ja		

Klassificeringar

ETIM 5.0	EC001102	ETIM 6.0	EC002301
UNSPSC	39-12-15-35	eClass 6.2	27-20-03-90
eClass 7.1	27-37-18-01	eClass 8.1	27-37-18-01
eClass 9.0	27-14-23-30	eClass 9.1	27-21-03-01

Godkännanden

Godkännanden



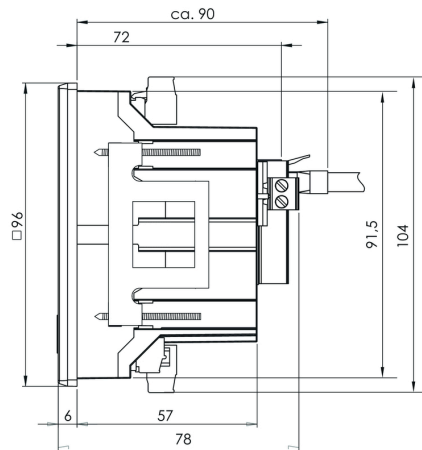
Godkännanden	CE
ROHS	Uppfyllelse

Downloads

Användardokumentation	Quick Guide German/English Manual ECOEXPLORER GO English Application Note Manual Energy Meter 700 German/Englisch
Godkännande/Certifikat/Dokument om överensstämmelse	Certificate of PROFenergy Module Certificate of PROFINET IO Device EU-Declaration of Conformity
Programvara	MODBUS address list Win64 - ecoExplorer go Unix - ecoExplorer go Win32 - ecoExplorer go Linux64 - ecoExplorer go Linux32 - ecoExplorer go
Teknikuppgifter Data	PN 700-PN GSDML file

ENERGY METER 700-PN-230

Weidmüller Interface GmbH & Co. KG
Klingenbergstraße 16
D-32758 Detmold
Germany
Fon: +49 5231 14-0
Fax: +49 5231 14-292083
www.weidmueller.com

Ritningar**Profilritning****Profilritning**