

**Bruksanvisning**



**Kat.-nr. 31.5009**



Fig. 1

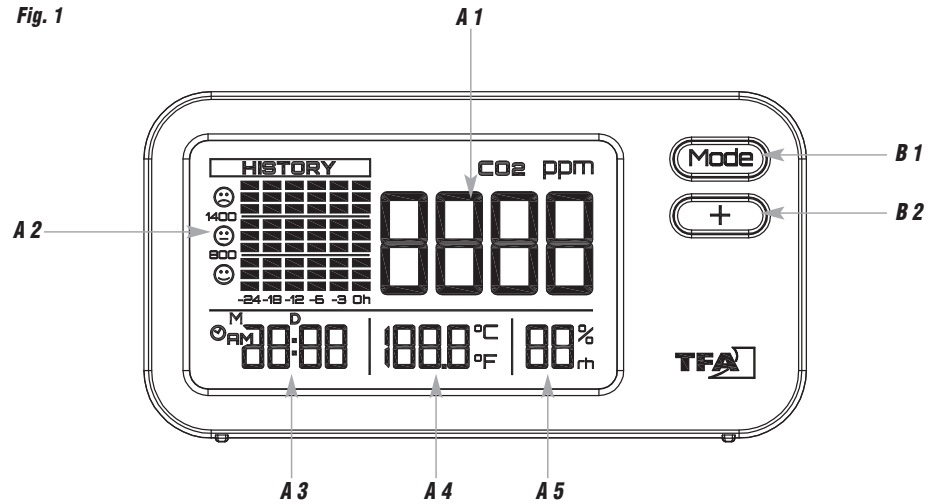


Fig. 2

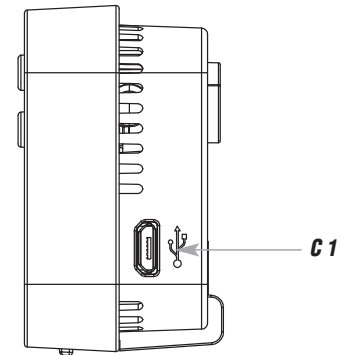
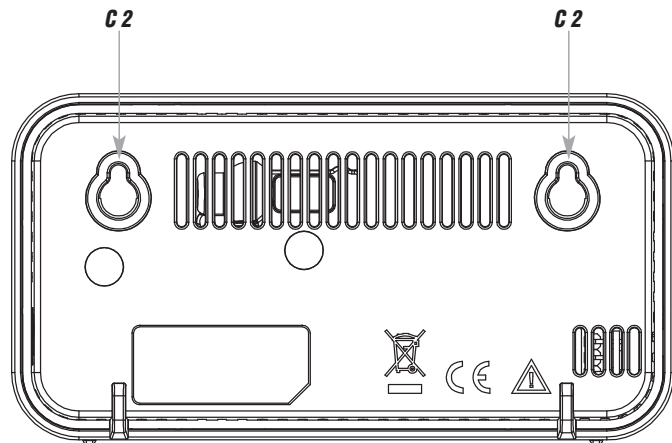


Fig. 3



## AIRCO<sub>2</sub>NTROL COACH – CO<sub>2</sub> Övervakare

S

Tack för att du väljer detta instrument från TFA.

### 1. Innan du använder denna produkt

- **Var vänlig och se till att du läser igenom bruksanvisningen noggrant.**  
Denna information hjälper dig att bekanta dig med din nya enhet, att lära sig alla dess funktioner och delar, för att ta reda på viktiga detaljer om dess första användning och hur man använder den och att få råd i händelse av ett fel.
- **Att följa och respektera anvisningarna i din manual kommer att förhindra skador på ditt instrument och förlust av dina lagstadgade rättigheter som uppstår på grund av felaktig användning.**
- **Vi skall inte hållas ansvariga för eventuella skador som uppstår till följd av att inte dessa instruktioner efterföljs. Likaså tar vi inget ansvar för eventuella felaktiga avläsningar eller för eventuella konsekvenser till följd av dem.**
- **Ta särskilt del av säkerhetsråden!**
- **Vänligen förvara denna bruksanvisning säkert för framtida referens.**

### 2. Leveransinnehåll

- CO<sub>2</sub> Övervakare
- USB-kabel
- Instruktionsmanual

**AIRCO<sub>2</sub>NTROL COACH – CO<sub>2</sub> Övervakare**

S

**3. Användningsområde och alla fördelar med ditt nya instrument i korthet**

- För övervakning av CO<sub>2</sub>-koncentrationen i byggnader, där människor är närvarande, t.ex.: skolor, kontor, offentliga inrättningar
- Uppgift om faktisk CO<sub>2</sub>-koncentration och historikvärden för de senaste 24 timmarna
- Flerfunktionsdisplaybelysning i olika färger
- Indikation på tid, temperatur och luftfuktighet
- Micro USB-port (5V) till ström via PC eller strömadapter

**4. För din säkerhet**

- Denna produkt är uteslutande avsedd för det användningsområde som beskrivs ovan. Den bör endast användas enligt beskrivningen inom dessa anvisningar.
- Otillåtna reparationer, modifieringar eller ändringar av produkten är förbjudna.



**Varning!**  
**Risk för elchock!**

- Anslut enheten via USB-kabeln endast till en lämplig USB-strömkälla som en dator, USB-strömadapter (DC 5V ?300mA).
- Enheten och USB-kabeln får inte komma i kontakt med vatten eller fukt. Endast lämplig för inomhusbruk.

6

**AIRCO<sub>2</sub>NTROL COACH – CO<sub>2</sub> Övervakare**

S

- Använd inte enheten om höljet eller USB-kabeln är skadade.
- Manövrera enheten utom räckhåll för personer (inklusive barn) som inte till fullo kan förstå de potentiella riskerna med hantering av elektrisk utrustning.
- Koppla ur enheten om något fel uppstår eller om enheten inte används under en längre tid.
- Dra USB-kabeln så att den inte kommer i kontakt med vassa eller heta föremål.

**Viktig information om produktsäkerhet!**

- Utsätt inte enheten för extrema temperaturer, vibrationer eller stötar.
- För att undvika skador på elektroniken ska du inte ta bort skyddshöljet eller föra in vassa föremål genom ventilationsspringorna.

**EMC/RFI**

- Skydda enheten mot EMI (Electro Magnetic Interference) från induktionsvärmare, mikrovågsugnar och Elektrostatisk urladdning. Avläsningar kan påverkas om enheten används inom en radiofrekvens elektromagnetisk fältstyrka på cirka 3 volt per meter. Instrumentets prestanda kommer inte att påverkas permanent.

7

**AIRCO<sub>2</sub>NTROL COACH – CO<sub>2</sub> Övervakare****5. Delar****5.1 Display (Fig. 1)****A 1:** CO<sub>2</sub> indikering**A 2:** CO<sub>2</sub> historia de senaste 24 timmarna**A 3:** Tid**A 4:** Temperatur**A 5:** Luftfuktighet**5.2 Knappar (Fig. 1)****B 1:** **MODE** knapp**B 2:** + knapp**5.3 Hölje (Fig.2+3)****C 1:** Micro USB-port**C 2:** Monteringshål**6. Komma igång**

- Sätt i den medföljande USB-kabeln med mikro-USB-kontakten i den medföljande öppningen på enheten. Anslut enheten via USB-kabeln endast till en lämplig USB-strömkälla.

S

**AIRCO<sub>2</sub>NTROL COACH – CO<sub>2</sub> Övervakare**

S

- “Auto” visas strax efter en lyckad anslutning, därefter “- - -” Bakgrundsbelysningen tänds.
- De svarta fälten försvinner en efter en.
- Enheten är klar för användning.
- De faktiska mätningarna kommer att visas på displayen: CO<sub>2</sub> koncentration, temperatur, luftfuktighet.
- Klockan måste ställas in på aktuell tid i inställningsläge.

**7. Inställningar****7.1 Val av flerk Funktionsdisplayens belysning**

- Enheten har en flerk Funktionsdisplaybelysning i olika färger. Belysningsfärgen används beroende på inställningen för att utvärdera och tolka de aktuella CO<sub>2</sub> -uppmätta värdena.
- Du kan välja din respektive inställning genom att trycka på **MODE** knappen.
- Vänta några sekunder tills displayen återgår till normalläget för att bekräfta inställningen.
- Följande fyra inställningar finns:

**7.1.1 “Auto” (standard)**

I detta läge ändras visningsfärgen automatiskt i mjuka övergångar mellan de 3 färgnyanserna, beroende på den aktuella avläsningen av CO<sub>2</sub> -nivåerna.

Grön: Optimal luftkvalitet: CO<sub>2</sub> -koncentrationen är under 800 ppm.

Gul: Medelhög luftkvalitet: CO<sub>2</sub> -koncentrationen är mellan 800 ppm och 1400 ppm.

Röd: Dålig luftkvalitet: CO<sub>2</sub> -koncentrationen är över 1400 ppm.

**AIRCO<sub>2</sub>NTROL COACH – CO<sub>2</sub> Övervakare**

S

**7.1.2 „AL”**

I detta läge aktiveras den röda bildskärmsbelysningen som en optisk signal vid larm när gränsvärdet (standard > 1400 ppm) har överskridits.

Du kan ställa in alarmgränsvärdet i inställningsläge.

**7.1.3 “på”**

I det här läget kan du ställa in bildskärmsbelysningen på en enda färg.

Välj mellan 7 färger i inställningsläge.

**7.1.4 “AV”**

Bakgrundsbelysningen är avstängd i detta läge.

**7.2 Inställningsläge**

- Tryck och håll in **MODE** knappen i 3 sekunder. SEL COL visas och du kan använda + knappen för att välja displayen belysning färg för “på”-läge.

1 = VIT

2 = LJUSBLÅ

3 = MÖRKBLÅ

4 = LILA

**AIRCO<sub>2</sub>NTROL COACH – CO<sub>2</sub> Övervakare**

S

5 = RÖD

6 = GUL

7 = GRÖN

- Bekräfta med **MODE** knappen.
- “AL” visas och grundinställningen är 1400 ppm.
- Använd + knappen för att ställa in önskad larmgräns (400 till 3000 ppm) i steg om 100 för läget “AL”
- Bekräfta med **MODE** knappen.
- Tiden visas på displayen. Timsiffrorna blinkar.
- Tryck på + knappen för att justera timmarna.
- Tryck på **MODE** knappen igen och ställ in minuter på samma sätt.
- Bekräfta med **MODE** knappen.
- “ECO L” visas och standardinställningen är AV. Om ECO LIGHT-funktionen är aktiverad, dämpas ljuset mellan 22:00 och 6:00. Vänligen ställ in den faktiska tiden för att använda denna funktion.
- Tryck på + knappen för att aktivera (ON) eller avaktivera (OFF) funktionen.
- Bekräfta inställningen med **MODE** knappen för att återgå till normalläge.
- Enheten avslutar automatiskt inställningsläget om ingen knapp trycks in under 20 sekunder.

**AIRCO<sub>2</sub>NTROL COACH – CO<sub>2</sub> Övervakare**

S

**8. Visa avsnitt HISTORIK**

- Diagrammet visar de uppmätta CO<sub>2</sub>-värdena för de senaste 24 timmarna tydligt.
  - Antalet staplar på positionen "0 h" motsvarar alltid det aktuella uppmätta värdet för CO<sub>2</sub>-nivån (mätvärdet uppdateras var 10:e sekund, tillsammans med det uppmätta värdet).
  - Staplar "- 3" motsvarar medelvärdet av CO<sub>2</sub>-nivåerna för de senaste 3 timmarna.
  - Staplar "- 6" motsvarar det genomsnittliga värdet för CO<sub>2</sub>-nivåerna för perioden mellan 3 till 6 timmar.
  - Staplar "- 12" motsvarar det genomsnittliga värdet för CO<sub>2</sub>-nivåerna för perioden mellan 6 till 12 timmar.
  - Staplar "- 18" motsvarar det genomsnittliga värdet för CO<sub>2</sub>-nivåerna för perioden mellan 12 till 18 timmar.
  - Staplar "- 24" motsvarar det genomsnittliga värdet för CO<sub>2</sub>-nivåerna för perioden mellan 18 till 24 timmar.
- Medelvärdena för staplar "- 3" till "- 24" räknas om och uppdateras var 10:e minut.

**9. Skötsel och underhåll**

- Rengör enheten med en mjuk torr trasa. Använd inte lösningsmedel eller skurmedel. Skydda den mot fukt.
- Förvara enheten på en torr plats.

12

**AIRCO<sub>2</sub>NTROL COACH – CO<sub>2</sub> Övervakare**

S

**10. Felsökning**

Problem	Lösning
Inget visas	→ Anslut enheten med mikro-USB-kabeln till en lämplig strömkälla
Felaktig indikering	→ Starta om enheten
Display 9999	→ Systemfel Starta om enheten

**11. Avfallshandtering**

Denna produkt har tillverkats med hjälp av högkvalitativa material och komponenter som kan återvinnas och återanvändas.



Denna produkt är märkt i enlighet med EU:s direktiv om elektriska eller elektroniska produkter för avfall (WEEE).

Var god kasta inte denna produkt i vanliga hushållssopor. Som konsument är du skyldig att ta uttjänta enheter till en angiven återvinningsplats för bortskaffande av elektriska och elektroniska produkter, för att säkerställa miljökompatibel bortskaffande.

13

**AIRCO<sub>2</sub>NTROL COACH – CO<sub>2</sub> Övervakare**

S

**12. Specifikationer**

Strömförbrukning	DC 5V, ?300mA (USB) USB-kabel medföljer
<b>CO<sub>2</sub></b>	
Mätområde	0 ... 9999 ppm
Upplösning	1 sid/min
Noggrannhet	±7 % eller ±100 ppm vid 0... 3000 ppm (det som är störst) ±10 % vid > 3000 ppm
Uppdateringsintervall	10 sekunder
Uppvärmningstid	ca 10 sekunder
Metod	icke-dispersiv-infraröd teknik (NDIR)
<b>Temperatur</b>	
Mätområde	0 °C ... 50 °C
Upplösning	0,1°C
Noggrannhet	± 1,0 °C

14

**AIRCO<sub>2</sub>NTROL COACH – CO<sub>2</sub> Övervakare**

S

**Luftfuktighet**

Mätområde	1% till 95% rH
Upplösning	1% RH
Noggrannhet	±3 % rH (vid 35... 75 % rH)
Drifttemperatur	0 °C ... 50 °C
Lagringsintervall	-20 °C ... 60 °C
Mått	105 x 32 x 55 mm
Vikt	86 g (endast anordning)

Ingen del av denna bruksanvisning får återges utan skriftligt medgivande från TFA Dostmann. De tekniska uppgifterna är korrekta vid tidpunkten för att gå till tryck och kan ändras utan föregående meddelande. De senaste tekniska uppgifterna och informationen om denna produkt hittar du på vår hemsida genom att helt enkelt skriva in produktnumret i sökrutan.

**www.tfa-dostmann.de**E-post: [info@tfa-dostmann.de](mailto:info@tfa-dostmann.de)

TFA Dostmann GmbH &amp; Co.KG, Zum Ottersberg 12, D-97877 Wertheim, Tyskland

01/21

15