



Orderbenämning

NDP-KE2-8E2-FP

Induktivt
anpassningstransformatorsystem

Kännetecken

- 8 överföringskanaler
- 9 utgångar
- LEDs för indikering av utgångarnas tillstånd samt kommunikationen
- Avaktiveringsmöjlighet
- Hus med avdragbara klämmor
- Montage på DIN-hattskena
- För anslutning av 1 givarhuvud
- Kan endast användas tillsammans med WIS-sändare i NDP20-FP-serien

Tekniska data

Specifikationer

Arbetsspänning U_B	24 V DC \pm 10 %
Antal signalkanaler	8
Signalernas överföringsriktning	från sekundärsidan till primärsidan
Polaritetsskydd	Skyddad mot felaktig polaritet
Strömförbrukning	max. 1000 mA

Specifikation funktionell säkerhet

MTTF _d	245 a
Livslängd (T_M)	20 a
Feldetekteringsförmåga (DC)	0 %

Visning/betjäningselement

Kopplingstillstånd	8 x LED, gul
Överföringsindikering Tx	LED grön

Ingång

Antal	1
Ingångstyp	Aktiveringsingång Signalnivå: ≥ 15 V = aktiv, ≤ 3 V inaktiv
Ingångsström	≤ 1 mA
Elektroresistans för växelström	≥ 15 k Ω

Utgång

Utgångstyp	1 statusutgång (high vid felfri överföring) och 8 kopplingsutgångar pnp, slutande kontakt (pluskopplande), överbelastnings- och kortslutningssäker
Spänningsfall U_d	$\leq 2,5$ V
Lastström	max. 50 mA
Svarstid	≤ 200 ms (statisk drift, Anpassningstransformatorhuvudena står mitt emot varandra)

Omgivningsförhållande

Omgivningstemperatur	0 ... 50 °C (32 ... 122 °F)
Lagringstemperatur	-25 ... 85 °C (-13 ... 185 °F)

Mekaniska specifikationer

Skyddsklass	IP20
Material	
Stomme	PA 66-FR
Montering	Montering med hattskena
Stomme	106 g

Allmän information

Anmärkning	Kabeln mellan WIS-modulen och WIS-sändaren får inte vara längre än 5 meter.
------------	---

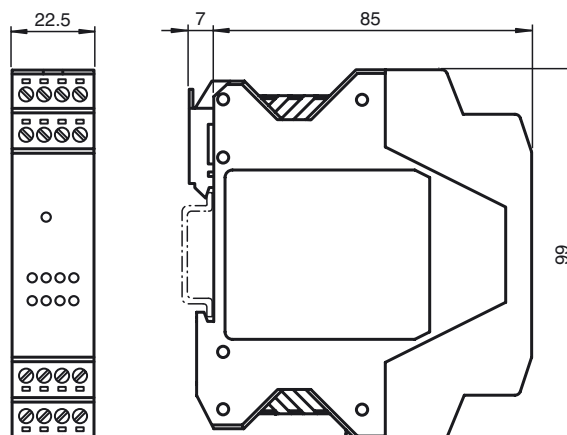
Norm- och riktlinjekonformitet

Överensstämmelse med direktiv	
EMV-riktlinje 89/336/EWG	EN 61000-6-2:2001, EN 61000-6-4:2001, EN 50295:1999
Standardöverensstämmelse	
Standarder	EN 60947-5-2:2007 IEC 60947-5-2:2007

Godkännanden och certifikat

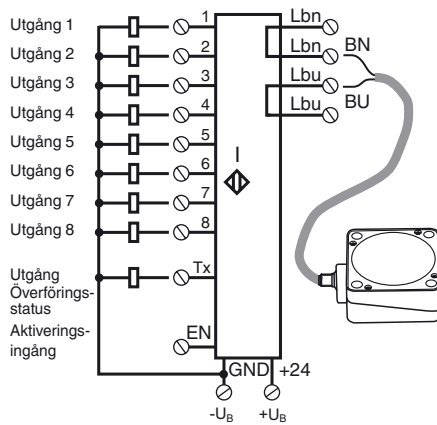
CCC-godkännande	Produkter, vars max. driftspänning är ≤ 36 V, kräver inget godkännande och har därför ingen CCC-märkning.
-----------------	--

Avmätning



Anslutning

Anslutning:



Funktionsbeskrivning

Ett induktivt sändningssystem WIS (**w**ireless **i**nductive **s**ystem) består alltid av följande fyra komponenter:

- WIS-modul, primär
- WIS-sändare, primär
- WIS-sändare, sekundär
- WIS-modul, sekundär

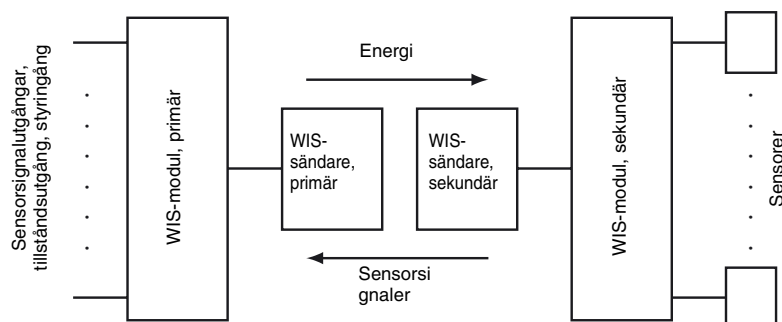
Den primära WIS-modulen är installerad i den stationära systemdelen och förbunden med en efterkopplad styrenhet (t.ex. SPS). Den primära WIS-sändaren är ansluten till den primära WIS-modulen. Den sekundära WIS-sändaren och den därmed förbundna sekundära WIS-modulen är installerade på den rörliga systemdelen. Till den sekundära WIS-modulen kan flera sensorer anslutas. Om de båda sändarna står mitt emot varandra inom systemets räckvidd överförs elektrisk effekt från primär- till sekundärsidan. De sensorer som är anslutna till den sekundära WIS-modulen försörjs då med elektrisk energi och träder i funktion. Sensorutgångssignalerna sänds i motsatt riktning från sekundär- till primärsidan och finns tillgängliga för vidare bearbetning i systemstyrenheten vid den primära WIS-modulens utgångsklämmor. Sensorsignalernas tillstånd visas dessutom med lysdioder som är tilldelade sensorkanalerna.

En separat utgångssignal Tx på den primära WIS-modulen visar kommunikationstillståndet. High-signal anger kommunikation mellan WIS-sändarna. Detta visas också genom att Tx-lysdioden är tänd.

Effektöverföringen och kommunikationen i systemet kan aktiveras och avaktiveras via EN-ingången på den primära WIS-modulen.

Ingångssignal vid EN	Funktion
+ UB (24 V DC)	Sändning aktiverad
GND eller öppen	Sändning avaktiverad

Funktionskopplingschema



Summan av vilostömmarna hos alla sensorer som är anslutna till den sekundära WIS-modulen får inte vara större än den största överförbara strömstyrkan. Denna kan beräknas utifrån den överförbara effekt som sändarna genererar, dividerad med 12 V.