

### Orderbenämning

NJ15-30GK-E2-T-5M

### Kännetecken

- Komfortserie
- 15 mm ej i plan
- Temperaturintervall  
-25 ... 100 °C (-13 ... 212 °F)

### Tillbehör

BF 30  
Fäste, 30 mm

## Tekniska data

### Allmänna specifikationer

Utgångs funktion		PNP	slutande
Känslavstånd	$s_n$	15 mm	
Installation		ej i samma plan	
Utgångs typ		DC	
Garanterat känslavstånd	$s_a$	0 ... 12,15 mm	
Reduktionsfaktor $r_{Al}$		0,4	
Reduktionsfaktor $r_{Cu}$		0,3	
Reduktionsfaktor $r_{1,4301}$		0,85	

### Specifikationer

Arbetsspänning	$U_B$	10 ... 30 V
Kopplingsfrekvens	$f$	0 ... 300 Hz
Hysteres	$H$	0 ... 8 typ. 3 %
Polaritetsskydd		Skyddad mot felaktig polaritet
Kortslutningsskydd		pulserande
Spänningsfall	$U_d$	$\leq 3$ V
Arbetsström	$I_L$	0 ... 200 mA
Tomgångsström	$I_0$	$\leq 20$ mA

### Omgivningsförhållande

Omgivningstemperatur	-25 ... 100 °C (-13 ... 212 °F)
----------------------	---------------------------------

### Mekaniska specifikationer

Anslutnings typ	Kabel PUR, 5 m
Ledartvårsnitt	0,75 mm <sup>2</sup>
Kapslingsmaterial	PBT
Avkännings yta	PBT
Skyddsklass	IP68

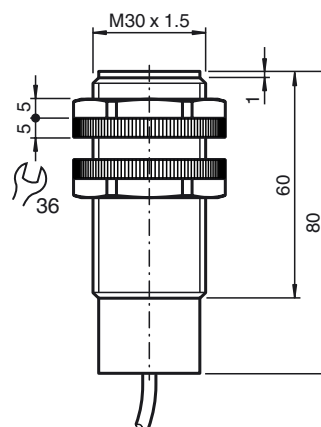
### Norm- och riktlinjekonformitet

Normkonformitet	
Normer	EN 60947-5-2:2007 IEC 60947-5-2:2007

### Godkännanden och certifikat

UL-godkännande	cULus Listed, General Purpose
CSA-godkännande	cCSAus Listed, General Purpose

## Avmätning



## Anslutning

