



### Orderbenämning

CBB10-30GKK-A2

### Kännetecken

- 10 mm i plan
- 15 mm ej i plan
- Kopplingsavståndet kan ställas in inom ett stort intervall med potentiometern

### Tillbehör

BF 30  
Fäste, 30 mm

## Tekniska data

### Allmänna specifikationer

Utgångs funktion	PNP	antivalent
Känslavstånd	$s_n$	10 mm
Installation		inbyggbar
Utgångs typ		DC
Garanterat känslavstånd	$s_a$	0 ... 8,1 mm

### Specifikationer

Installationsförhållanden		
A		0 mm
B		0 mm
C		20 mm
F		40 mm
Arbetsspänning	$U_B$	10 ... 30 V DC
Kopplingsfrekvens	f	0 ... 100 Hz
Hysteres	H	2 ... 20 %
Polaritetsskydd		Skyddad mot felaktig polaritet
Kortslutningsskydd		pulserande
Spänningsfall	$U_d$	$\leq 1,8$ V
Arbetsström	$I_L$	0 ... 200 mA
Läckström	$I_r$	0 ... 0,1 mA
Tomgångsström	$I_0$	$\leq 15$ mA
Driftspänningsvisning		LED grön
Funktions indikering		LED, gul

### Visning/betjäningselement

Potentiometer Känslighetsjustering

### Omgivningsförhållande

Omgivningstemperatur -25 ... 70 °C (-13 ... 158 °F)

### Mekaniska specifikationer

Anslutnings typ	Skruvklämmor
Ledartvårsnitt	taktad upp till 2,5 mm <sup>2</sup>
Kapslingsmaterial	ABS
Avkännings yta	ABS
Skyddsklass	IP67

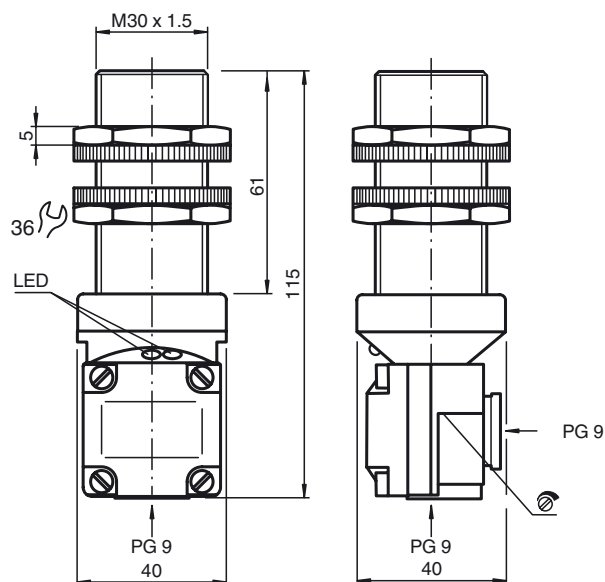
### Norm- och riktlinjekonformitet

Normkonformitet	
Normer	EN 60947-5-2

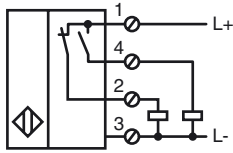
### Godkännanden och certifikat

UL-godkännande	cULus Listed, General Purpose
CCC-godkännande	Produkter, vars max. driftspänning är $\leq 36$ V, kräver inget godkännande och har därför ingen CCC-märkning.

## Avmätning



Anslutning



Installationsförutsättningar

