



### Orderbenämning

CBB10-30GKK-W

### Kännetecken

- 10 mm i plan
- 15 mm ej i plan
- Kopplingsavståndet kan ställas in inom ett stort intervall med potentiometern
- Stängare/öppnare programmerbar

### Tillbehör

BF 30

Fäste, 30 mm

## Tekniska data

### Allmänna specifikationer

Utgångs funktion	AC	slutare/öppnare
Känslavstånd	$s_n$	10 mm
Installation		inbyggbar
Utgångs typ	AC	
Garanterat känslavstånd	$s_a$	0 ... 8,1 mm

### Specifikationer

#### Installationsförhållanden

A	0 mm
B	0 mm
C	20 mm
F	40 mm
Arbetsspänning	$U_B$ 20 ... 250 V AC
Kopplingsfrekvens	f 0 ... 50 Hz
Hysteres	H 2 ... 20 %
Spänningsfall	$U_d$ ≤ 7 V
Arbetsström	$I_L$ 0 ... 500 mA
Läckström	$I_r$ 0 ... 1,7 mA
Driftspänningsvisning	LED grön
Funktions indikering	LED, röd

### Visning/betjäningselement

Potentiometer	Känslighetsjustering
---------------	----------------------

### Omgivningsförhållande

Omgivningstemperatur	-25 ... 70 °C (-13 ... 158 °F)
----------------------	--------------------------------

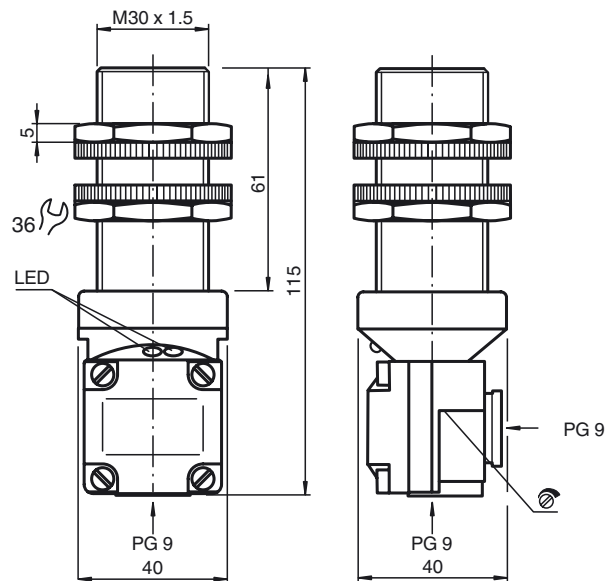
### Mekaniska specifikationer

Anslutnings typ	Skruvklämmor
Ledartvårsnitt	taktad upp till 2,5 mm <sup>2</sup>
Kapslingsmaterial	ABS
Avkännings yta	ABS
Skyddsklass	IP67

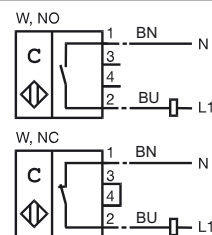
### Norm- och riktlinjekonformitet

Normkonformitet	
Normer	EN 60947-5-2

## Avmätning



## Anslutning



Installationsförutsättningar

