



### Orderbenämning

CBN10-F46-E3

### Kännetecken

- 10 mm ej i plan
- 3-trådig DC
- Platt utförande
- Monteringspår för kabelbindare

## Tekniska data

### Allmänna specifikationer

Utgångs funktion	PNP	öppnare
Känslavstånd	$s_n$	10 mm
Installation	ej i samma plan	
Utgångs typ	DC	
Garanterat känslavstånd	$s_a$	0 ... 7 mm

### Specifikationer

Installationsförhållanden		
B	5 mm	
C	20 mm	
F	20 mm / 50 mm	
Arbetsspänning	$U_B$	10 ... 30 V DC
Kopplingsfrekvens	$f$	0 ... 5 Hz
Hysteres	H	1 ... 10 typ. 5 %
Polaritetsskydd	Skyddad mot felaktig polaritet	
Kortslutningsskydd	pulserande	
Spänningsfall	$U_d$	$\leq 2$ V
Spänningsfall vid $I_L$	Spänningsfall $I_L = 10$ mA, kopplingselement På $U_d$	
		0,8 ... 2,2 V typ. 1,4 V
Arbetsström	$I_L$	0 ... 100 mA
minsta driftström	$I_m$	0 mA
Läckström	$I_r$	0 ... 0,5 mA typ. 0,01 mA
	Restström $T_U = 40$ °C kopplingselement $A_v \leq 100$ $\mu$ A	
Tomgångsström	$I_0$	$\leq 15$ mA
Driftsberedskapsuppskov	$t_v$	$\leq 120$ ms
Funktions indikering	LED, gul	

### Specifikation funktionell säkerhet

MTTF <sub>d</sub>	1190 a
Livslängd ( $T_M$ )	20 a
Feldetekteringsförmåga (DC)	0 %

### Omgivningsförhållande

Omgivningstemperatur	-25 ... 70 °C (-13 ... 158 °F)
Lagringstemperatur	-40 ... 85 °C (-40 ... 185 °F)

### Mekaniska specifikationer

Anslutnings typ	Kabel PVC , 2 m
Ledartvärsnitt	0,14 mm <sup>2</sup>
Kapslingsmaterial	PBT
Avkännings yta	PBT
Skyddsklass	IP67

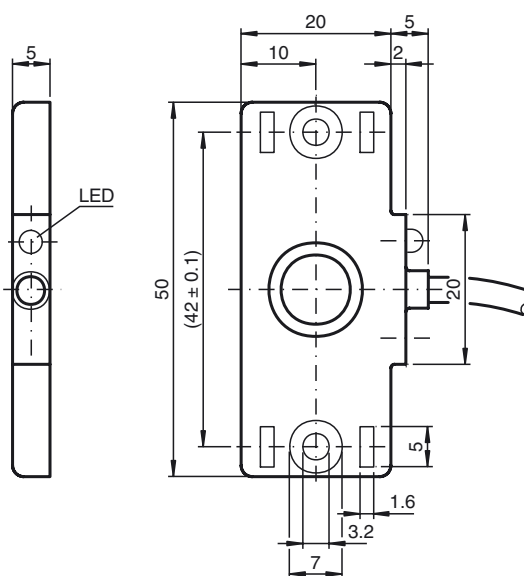
### Norm- och riktlinjekonformitet

Normkonformitet	
Normer	EN 60947-5-2:2007 IEC 60947-5-2:2007

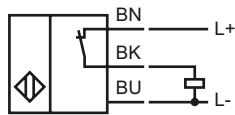
### Godkännanden och certifikat

UL-godkännande	cULus Listed, General Purpose
CSA-godkännande	cCSAus Listed, General Purpose
CCC-godkännande	Produkter, vars max. driftspänning är $\leq 36$ V, kräver inget godkännande och har därför ingen CCC-märkning.

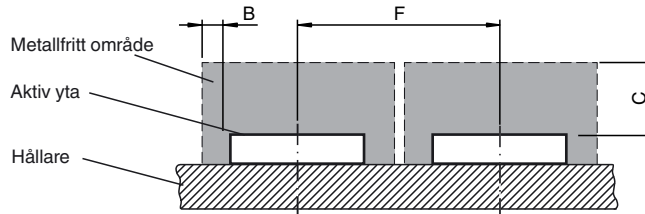
## Avmätning



Anslutning



Installationsföresättningar



Kungörelsedatum: 2015-12-15 13:58 Datum för utgåva: 2015-12-15 051980\_swe.xml