



Orderbenämning

CBN15-F64-E2

Kännetecken

- 15 mm ej i plan
- Platt utförande
- Växlingsavståndet justerbart mellan 2 mm ... 15 mm

Tillbehör

MH-F64
Monteringsplatta

Tekniska data

Allmänna specifikationer

Växlingsfunktion		Normalt öppen (NO)
Utgångstyp		PNP
Känslavstånd	s_n	15 mm
Installation		ej i samma plan
Utgångs typ		DC
Garanterat känslavstånd	s_a	0 ... 12,1 mm
Anslutnings sätt		3-trådig

Specifikationer

Installationsförhållanden		
B		15 mm
C		30 mm
F		45 mm / 60 mm
Arbetsspänning	U_B	10 ... 30 V DC
Kopplingsfrekvens	f	0 ... 100 Hz
Hysteres	H	1 ... 10 typ. 5 %
Polaritetsskydd		Skyddad mot felaktig polaritet
Kortslutningsskydd		pulsering
		$I_{max} \leq 500 \text{ mA}$
Spänningsfall	U_d	$\leq 2 \text{ V}$
Uppreplingsakthet	R	$\leq 1,5 \text{ mm}$
Dimensioneringsdata		
Arbetsström	I_L	0 ... 100 mA
Läckström	I_r	0 ... 50 μA typ. 5 μA
Tomgångsström	I_0	$\leq 15 \text{ mA}$
Funktions indikering		LED, gul

Specifikation funktionell säkerhet

MTTF _d	941 a
Livslängd (T _M)	20 a
Feldetekteringsförmåga (DC)	0 %

Visning/betjäningselement

Potentiometer	Känslighetsjustering
---------------	----------------------

Omgivningsförhållande

Omgivningstemperatur	-25 ... 70 °C (-13 ... 158 °F)
Lagringstemperatur	-40 ... 85 °C (-40 ... 185 °F)

Mekaniska specifikationer

Anslutnings typ	Kabel PUR , 2 m
Ledartvärsnitt	0,34 mm ²
Kapslingsmaterial	PBT
Avkännings yta	PBT
Skyddsklass	IP67
Åtdragningsmoment kåpskravar	$\leq 1 \text{ Nm}$

Allmän information

Anmärkning	Inskruvningsdjup för kapslingens skruvar, max. 10 mm
------------	--

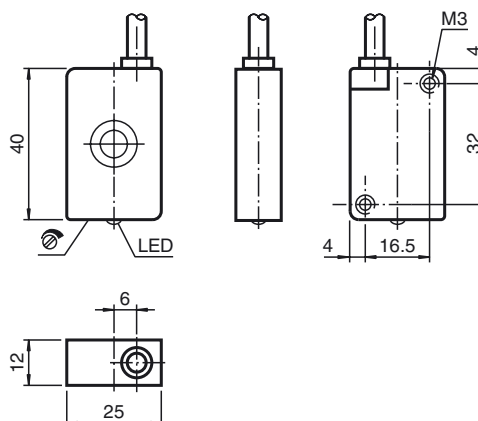
Norm- och riktlinjekonformitet

Standardöverensstämmelse	
Standarder	EN 60947-5-2:2007 EN 60947-5-2/A1:2012 IEC 60947-5-2:2007 IEC 60947-5-2 AMD 1:2012

Godkännanden och certifikat

UL-godkännande	cULus Listed, General Purpose
CCC-godkännande	Produkter, vars max. driftspänning är $\leq 36 \text{ V}$, kräver inget godkännande och har därför ingen CCC-märkning.

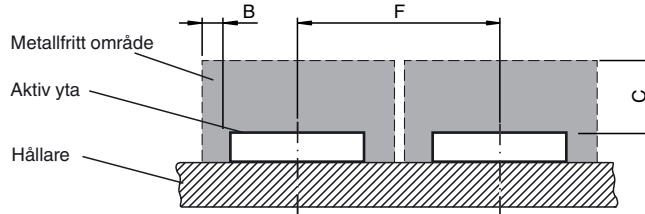
Avmätning



Anslutning



Installationsföresättningar



Kungörelsedatum: 2017-10-23 09:37 Datum för utgåva: 2017-10-23 310470_swe.xml