



Orderbenämning

CCN15-30GS60-A0

Kännetecken

- 15 mm ej i plan
- Kopplingsavstånd inställningsbart med potentiometer
- Ökad EMV-tålighet
- Utförande i rostfritt stål
- antivalenta utgångar
- Arbetsspänning 10 ... 60 V DC

Tillbehör

BF 30

Fäste, 30 mm

Tekniska data

Allmänna specifikationer

Växlingsfunktion		kompletterande
Utgångstyp		NPN
Känslavstånd	s_n	15 mm
Installation		ej i samma plan
Utgångs typ		DC
Garanterat känslavstånd	s_a	0 ... 12,1 mm
Anslutnings sätt		4-trådig

Specifikationer

Installationsförhållanden		
A		18 mm
B		10 mm
C		30 mm
F		60 mm
Arbetsspänning	U_B	10 ... 60 V DC
Kopplingsfrekvens	f	0 ... 10 Hz
Polaritetsskydd		Skyddad mot felaktig polaritet
Kortslutningsskydd		pulserande
Spänningsfall	U_d	$\leq 2,8$ V
Arbetsström	I_L	0 ... 200 mA
Läckström	I_r	0 ... 0,5 mA typ. 0,1 μ A vid 25 °C
Restström $T_U = 40$ °C kopplingselement		≤ 100 μ A
Tomgångsström	I_0	≤ 20 mA
Driftsberedskapsuppskov	t_v	≤ 50 ms
Funktions indikering		LED, gul

Visning/betjäningselement

Potentiometer	Känslighetsjustering
---------------	----------------------

Omgivningsförhållande

Omgivningstemperatur	-25 ... 70 °C (-13 ... 158 °F)
Lagringstemperatur	-40 ... 85 °C (-40 ... 185 °F)

Mekaniska specifikationer

Anslutnings typ	Kabel PVC , 2 m
Ledartvärnsnitt	0,75 mm ²
Kapslingsmaterial	Rostfritt stål 1.4305 / AISI 303
Avkännings yta	PBT
Skyddsklass	IP67

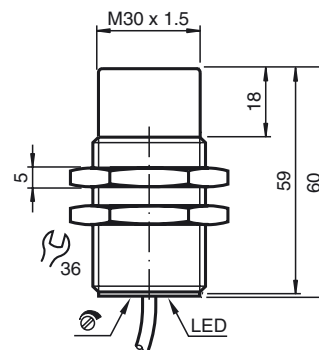
Norm- och riktlinjekonformitet

Standardöverensstämmelse	
Standarder	EN 60947-5-2:2007 EN 60947-5-2/A1:2012 IEC 60947-5-2:2007 IEC 60947-5-2 AMD 1:2012

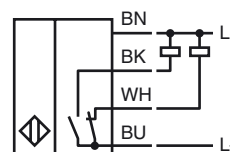
Godkännanden och certifikat

UL-godkännande	cULus Listed, General Purpose
CCC-godkännande	Certified by China Compulsory Certification (CCC)

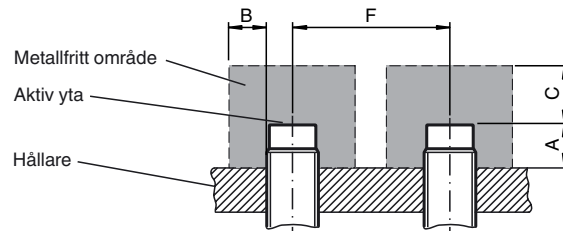
Avmätning



Anslutning



Installationsförutsättningar



Kungörelsedatum: 2018-10-09 11:03 Datum för utgåva: 2018-10-09 189955_swe.xml