



Orderbenämning

CCN15-30GS60-E2

Kännetecken

- 15 mm ej i plan
- Kopplingsavstånd inställningsbart med potentiometer
- Ökad EMV-tålighet
- Utförande i rostfritt stål
- Arbetsspänning 10 ... 60 V DC

Tillbehör

BF 30
Fäste, 30 mm

Tekniska data

Allmänna specifikationer

Växlingsfunktion		Normalt öppen (NO)
Utgångstyp		PNP
Känslavstånd	s_n	15 mm
Installation		ej i samma plan
Utgångstyp		DC
Garanterat känslavstånd	s_a	0 ... 12,1 mm
Anslutnings sätt		3-trådig

Specifikationer

Installationsförhållanden		
A		18 mm
B		10 mm
C		30 mm
F		60 mm
Arbetsspänning	U_B	10 ... 60 V DC
Kopplingsfrekvens	f	0 ... 10 Hz
Polaritetsskydd		Skyddad mot felaktig polaritet
Kortslutningsskydd		pulserande
Spänningsfall	U_d	$\leq 2,8$ V
Arbetsström	I_L	0 ... 200 mA
Läckström	I_r	0 ... 0,5 mA typ. 0,1 μ A vid 25 °C
Restström $T_U = 40$ °C kopplingselement		≤ 100 μ A
Av		
Tomgångsström	I_0	≤ 20 mA
Driftsberedskapsuppskov	t_v	≤ 50 ms
Funktions indikering		LED, gul

Specifikation funktionell säkerhet

MTTF _d		750 a
Livslängd (T_M)		20 a
Fel detekteringsförmåga (DC)		0 %

Visning/betjäningselement

Potentiometer		Känslighetsjustering
---------------	--	----------------------

Omgivningsförhållande

Omgivningstemperatur		-25 ... 70 °C (-13 ... 158 °F)
Lagringstemperatur		-40 ... 85 °C (-40 ... 185 °F)

Mekaniska specifikationer

Anslutnings typ		Kabel PVC, 2 m
Ledartvårsnitt		0,75 mm ²
Kapslingsmaterial		Rostfritt stål 1.4305 / AISI 303
Avkännings yta		PBT
Skyddsklass		IP67

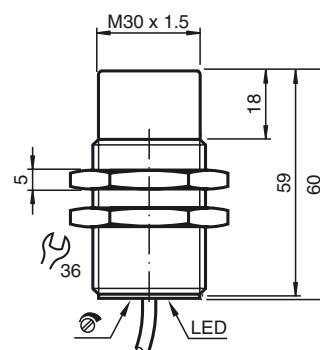
Norm- och riktlinjekonformitet

Standardöverensstämmelse		
Standarder		EN 60947-5-2:2007 EN 60947-5-2/A1:2012 IEC 60947-5-2:2007 IEC 60947-5-2 AMD 1:2012

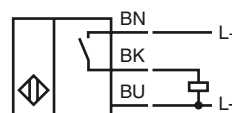
Godkännanden och certifikat

UL-godkännande		cULus Listed, General Purpose
CCC-godkännande		Certified by China Compulsory Certification (CCC)

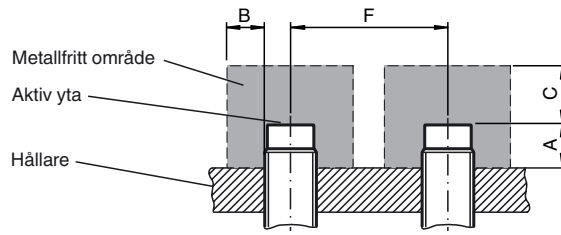
Avmätning



Anslutning



Installationsförutsättningar



Kungörelsedatum: 2018-10-09 11:03 Datum för utgåva: 2018-10-09 189960_swe.xml