

### Orderbenämning

CJ10-30GK-WS

### Kännetecken

- 10 mm ej i plan
- Kopplingsavståndet kan ställas in inom ett stort intervall med potentiometern

### Tillbehör

BF 30  
Fäste, 30 mm

## Tekniska data

### Allmänna specifikationer

Växlingsfunktion		Normalt öppen (NO)
Utgångstyp		Tvåtrådig
Känslavstånd	$s_n$	10 mm
Installation		ej i samma plan
Utgångstyp		AC
Garanterat känslavstånd	$s_a$	0 ... 7,2 mm
Anslutnings sätt		2-trådig

### Specifikationer

Installationsförhållanden		
A		18 mm
B		10 mm
C		20 mm
F		60 mm
Arbetspänning	$U_B$	20 ... 253 V AC <sup>1)</sup>
Kopplingsfrekvens	f	0 ... 10 Hz
Hysteres	H	2 ... 10 typ. 5 %
Polaritetsskydd		tolerant mot felaktig polning
Spänningsfall vid $I_L$		
Spänningsfall $I_L = 100$ mA, kopplingselement På $U_d$		typ. 7 V
Korttidsström (20ms, 0,1Hz)		0 ... 1200 mA
Dimensionerad isolationsspänning	$U_{BIS}$	1500 V
Dimensioneringsdata		
Arbetsström	$I_L$	5 ... 200 mA
minsta driftström	$I_m$	5 mA
Läckström	$I_r$	0,7 ... 1,5 mA typ.
Driftsberedskapsuppskov	$t_v$	≤ 300 ms
Funktions indikering		LED, gul

### Visning/betjäningselement

Potentiometer	Känslighetsjustering
---------------	----------------------

### Omgivningsförhållande

Omgivningstemperatur	-25 ... 70 °C (-13 ... 158 °F)
Lagringstemperatur	-25 ... 85 °C (-13 ... 185 °F)

### Mekaniska specifikationer

Anslutnings typ	Kabel PVC , 2 m
Ledartvärsnitt	0,75 mm <sup>2</sup>
Kapslingsmaterial	PBT
Avkännings yta	PBT
Skyddsklass	IP67
Anmärkning	<sup>1)</sup> Vid temperaturområdet under 0 °C tillåten driftspänning $U_b$ 80...253 V Säkring ≤ 0,8 A (snabb) enligt IEC 60127-2 Sheet 1 Rekommendation: Kontrollera att apparaten fungerar efter kortslutning.

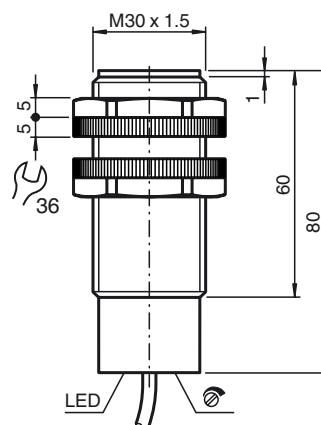
### Norm- och riktlinjekonformitet

Standardöverensstämmelse	
Standarder	EN 60947-5-2:2007 EN 60947-5-2/A1:2012 IEC 60947-5-2:2007 IEC 60947-5-2 AMD 1:2012

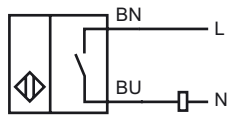
### Godkännanden och certifikat

UL-godkännande	cULus Listed, General Purpose
CCC-godkännande	Certified by China Compulsory Certification (CCC)

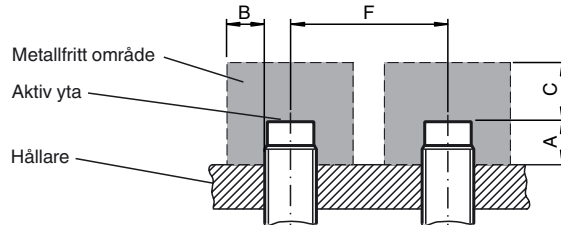
## Avmätning



Anslutning



Installationsföresättningar



Kungörelsedatum: 2018-10-09 11:02 Datum för utgåva: 2018-10-09 020051\_swe.xml