



### Orderbenämning

CJ40-FP-A2-P4-V1

### Kännetecken

- 40 mm ej i plan
- Inställbar potentiometer

### Tillbehör

**V1-G-YE2M-PVC**  
Honkontakt, M12, 4-stifts, PVC-kabel

**V1-W-YE2M-PUR**  
Kabellosa

## Tekniska data

### Allmänna specifikationer

Utgångs funktion	PNP	antivalent
Känslavstånd	$s_n$	40 mm
Installation	ej i samma plan	
Utgångs typ	DC	
Garanterat känslavstånd	$s_a$	0 ... 32,4 mm

### Specifikationer

Arbetsspänning	$U_B$	10 ... 60 V DC
Kopplingsfrekvens	$f$	0 ... 10 Hz
Hysteres	$H$	3 ... 20 % 10 % typisk
Polaritetsskydd	Skyddad mot felaktig polaritet	
Kortslutningsskydd	pulserande	
Spänningsfall	$U_d$	$\leq 3$ V
Arbetsström	$I_L$	0 ... 200 mA
Tomgångsström	$I_0$	$\leq 20$ mA

### Visning/betjäningselement

LED gul	Display Kopplingstillstånd
Potentiometer	Känslighetsjustering

### Omgivningsförhållande

Omgivningstemperatur	-25 ... 70 °C (-13 ... 158 °F)
----------------------	--------------------------------

### Mekaniska specifikationer

Anslutnings typ	Kontakt M12 x 1, 4-polig
Kapslingsmaterial	POM / Metall
Avkännings yta	POM
Stommens underdel	Metall
Skyddsklass	IP65

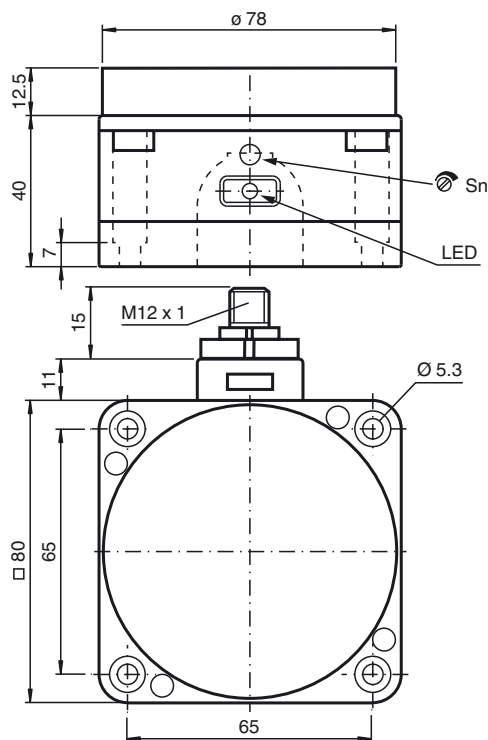
### Norm- och riktlinjekonformitet

Normkonformitet	
Normer	EN 60947-5-2:2007 IEC 60947-5-2:2007

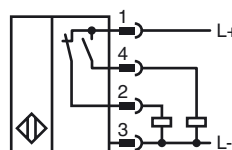
### Godkännanden och certifikat

UL-godkännande	cULus Listed, General Purpose
CSA-godkännande	cCSAus Listed, General Purpose

## Avmätning



## Anslutning



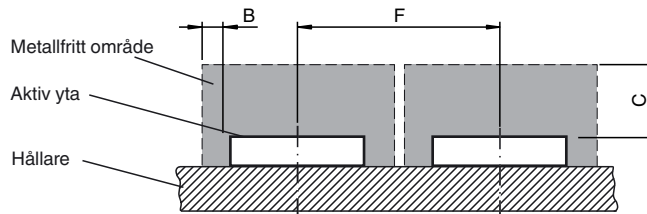
Pinout



Tråd färger enligt EN 60947-5-2

1	BN
2	WH
3	BU
4	BK

Installationsförutsättningar



Kungörelsedatum: 2015-02-24 10:32 Datum för utgåva: 2015-02-24 906297\_swe.xml