

***Bruksanvisning***



***Kat.-nr. 60.1034***



Fig. 1

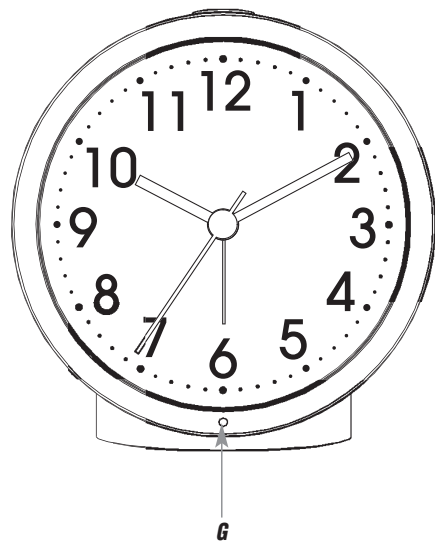


Fig. 2

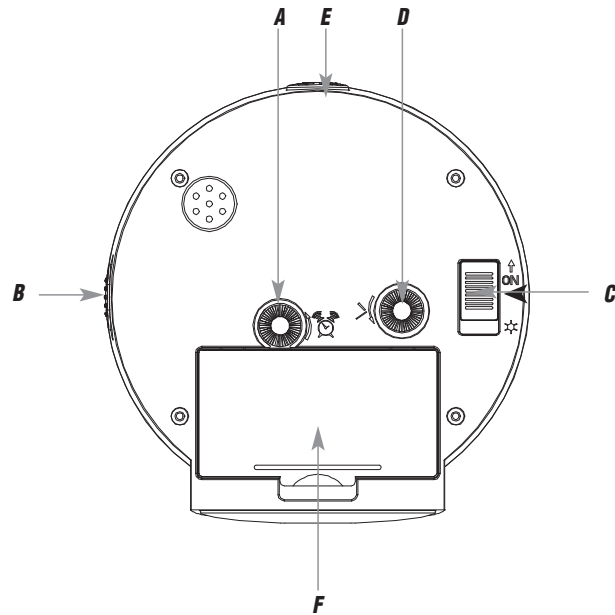
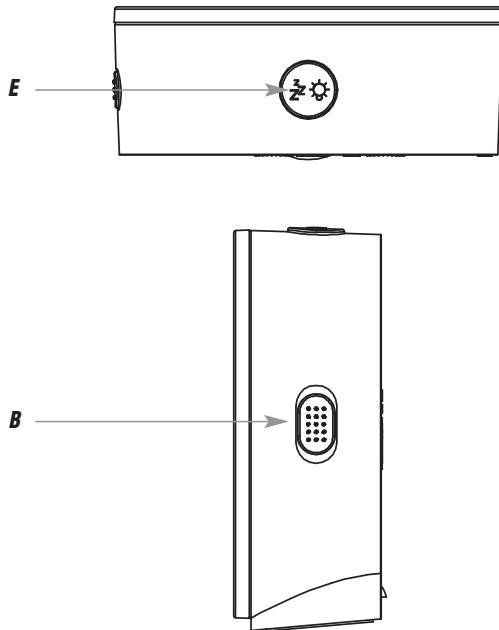


Fig. 3



## Väckarklocka

S

Tack för att du väljer detta instrument från TFA.

### 1. Innan du använder denna produkt

- Var vänlig och se till att du läser igenom bruksanvisningen noggrant.
- Att följa och respektera anvisningarna i din manual kommer att förhindra skador på ditt instrument och förlust av dina lagstadgade rättigheter som uppstår på grund av felaktig användning.
- Vi skall inte hållas ansvariga för eventuella skador som uppstår till följd av att dessa instruktioner inte efterföljs.
- Ta särskilt del av säkerhetsråden!
- Vänligen förvara denna bruksanvisning säkert för framtida referens.

### 2. För din säkerhet

- Denna produkt ska endast användas enligt beskrivningen i din instruktionsbok.
- Otillåtna reparationer, modifieringar eller ändringar av produkten är förbjudna.



**Varning!**  
**Risk för skada:**

- Förvara detta instrument och batterierna utom räckhåll för barn.
- Batterier innehåller skadliga syror och kan vara farliga vid förtäring. Om ett batteri sväljs kan detta leda till allvarliga inre brännskador och dödsfall inom två timmar. Om du misstänker att ett batteri kan ha svalts eller på annat sätt hamnat i kroppen, sök medicinsk hjälp omedelbart.

## Väckarklocka



- Batterier får inte kastas i elden, kortslutas, tas isär eller laddas upp. Risk för explosion!
- Svaga batterier bör bytas så snart som möjligt för att förhindra skador som orsakas av läckage. Använd aldrig en kombination av gamla och nya batterier tillsammans, och inte heller batterier av olika typer.
- Använd kemikaliebästandiga skyddshandskar och skyddsglasögon vid hantering av läckande batterier.



### Viktig information om produktsäkerhet!

- Utsätt inte din produkt för extrema temperaturer, vibrationer eller stötar.
- Skydda den mot fukt.

## 3. Komponenter

- A:** Justeringshjul för larmet  
**B:** Alarmbrytare ON/OFF  
**C:** Ljusknapp ON/OFF  
**D:** Justeringshjul för tiden  
**E:** LIGHT/SNOOZE knapp  
**F:** Batterifack  
**G:** Ljussensor

## 4. Komma igång

- Öppna batterifacket på instrumentets baksida och sätt i två nya batterier 1,5 V AA, se till att batteripolariteten är korrekt.
- Stäng batterifacket igen.

## Väckarklocka



### 4.1 Inställning av klockan

- Vrid höger justeringshjul (se symbol) och ställ in den faktiska tiden (i pilens riktning).

### 4.2 Inställning av larmtiden

- Vrid vänster justeringshjul (se symbol) och ställ in din respektive alarmtid (i pilens riktning).
- Skjut ALARM-omkopplaren ON/OFF uppåt (PÅ).
- Alarmet är aktiverat.
- När alarmet börjar ringa kan du aktivera snooze-funktionen genom att trycka på LIGHT/SNOOZE-knappen. Larmet kommer att avbrytas i 5 minuter.
- För att avaktivera snooze-funktionen och larmfunktionen skjut du ALARM-brytaren ON/OFF nedåt (AV).

## 5. Bakgrundsbelysning

- Tryck på LIGHT/SNOOZE-knappen för att aktivera bakgrundsbelysningen en kort stund.
- Skjut strömbrytaren ON/OFF uppåt (PÅ).
- En svag bakgrundsbelysning tänds automatiskt så snart ljussensorn registrerar mörker.
- För att avaktivera funktionen skjut du strömbrytaren ON/OFF nedåt.

## 6. Skötsel och underhåll

- Rengör enheten med en mjuk fuktad trasa. Använd inte lösningsmedel eller skurmedel.

## Väckarklocka



- Ta ut batterierna om enheten inte kommer att användas under en längre tid.
- Förvara enheten på en torr plats.

### 6.1 Batteribyte

- Byt ut batterierna när funktionerna blir svagare.

### 7. Felsökning

#### Problem

#### Lösningar

Klockans visare rör sig inte → Se till att batteriets polaritet är korrekt  
→ Byt batterierna

Felaktig indikering → Byt batterierna

Om din enhet inte fungerar trots dessa åtgärder kontakta leverantören som du köpte den från.

### 8. Avfallshantering

Denna produkt har tillverkats med hjälp av högvärdiga material och komponenter som kan återvinnas och återanvändas.



Släng aldrig tomma batterier och laddningsbara batterier i hushållsavfall.

Som konsument är du enligt lag skyldig att ta dem till din butik eller till lämpliga insamlingsplatser beroende på nationella eller lokala bestämmelser för att skydda miljön.

## Väckarklocka



Symbolerna för de tungmetaller som ingår är:  
Cd=kadmium, Hg=kvicksilver, Pb=bly



Detta instrument är märkt i enlighet med EU:s direktiv om elektriska eller elektroniska produkter för avfall (WEEE).

Var vänlig och kasta inte detta instrument i hushållsavfall. Användaren är skyldig att ta uttjänta enheter till en utsedd återvinningsplats för bortskaffande av elektrisk och elektronisk utrustning, för att säkerställa miljökompatibel bortskaffande.

### 9. Specifikationer

Strömförbrukning	Batterier 2 x 1,5 V AA (ingår ej) Använd alkaliska batterier
Hölje dimension	99 x 39 x 103 mm
Vikt	136 g (endast instrument)

TFA Dostmann GmbH & Co.KG  
Zum Ottersberg 12, D-97877 Wertheim, Tyskland

Ingen del av denna bruksanvisning får återges utan skriftligt medgivande från TFA Dostmann. De tekniska uppgifterna är korrekta vid tidpunkten för att gå till utskrift och kan ändras utan föregående meddelande. De senaste tekniska uppgifterna och informationen om din produkt hittar du genom att ange ditt produktnummer på vår hemsida.

[www.tfa-dostmann.de](http://www.tfa-dostmann.de)

12/20