



SWC-342 SMARTWATCH

**Användarhandbok
(SVENSKA)**

Säkerhetsanvisningar

Läs igenom säkerhetsanvisningarna noggrant innan du använder produkten för första gången och behåll anvisningarna för framtida referens.

1. Produkten är inte en leksak. Håll den utom räckhåll för barn.
2. Varning: Produkten innehåller ett batteri av litiumpolymer.
3. Håll produkten utom räckhåll för barn. Se även till att husdjur inte kan tugga på eller svälja produkten.
4. Produktens drift- och förvaringstemperatur är från 0 grader Celsius till 40 grader Celsius. Temperaturer över och under dessa temperaturer kan påverka funktionen.
5. Öppna aldrig produkten. Reparationer och service får endast utföras av kvalificerad personal.

6. Ta bort smartklockan i händelse av läckage eller för hög värme från produkten för att undvika brännskador eller utslag.
7. Ladda endast med den medföljande USB-kabeln.
8. Att använda andra tillbehör än de som levereras med produkten kan orsaka onormal funktionalitet.
9. Trådlös Bluetooth-teknik fungerar inom en räckvidd på cirka 10 m (30 fot). Det maximala kommunikationsavståndet kan variera beroende på förekomsten av hinder (människor, metallföremål och väggar etc.) eller den elektromagnetiska omgivningen.
10. Mikrovågor från en Bluetooth-enhet kan påverka driften av medicinska elektroniska enheter.

Denver A/S förbehåller sig rätten till tryckfel

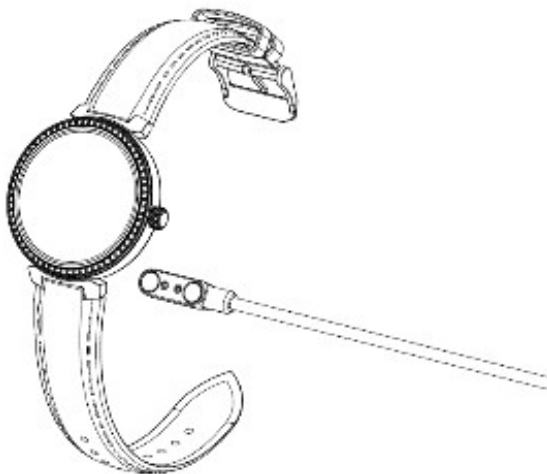
Denver A/S kan inte hållas ansvarigt för eventuella tekniska eller typografiska fel och förbehåller sig rätten att göra förändringar i produkten och bruksanvisningarna utan förvarning. Om du upptäcker några felaktigheter eller något som saknas, ber vi dig kontakta oss på adressen på baksidan av omslaget.

Avsedd användning

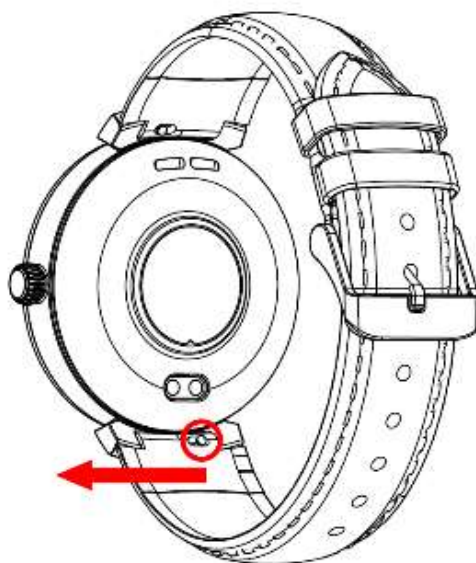
Den här smarta klockan är avsedd för att övervaka konditionsrelaterade mätvärden såsom puls, blodsyrenivåer, sträcka vid gång eller löpning, kaloriförbrukning och sömnkvalitet. Data som mäts bör inte användas för något medicinskt, ambulatoriskt eller dietiskt ändamål.

1. Laddar din smartklocka

Se till att laddningsstiften på laddningskabeln passar korrekt på laddningskontakterna på baksidan av smartklockan och anslut sedan den andra änden till en strömkälla. Se till att ladda klockan helt innan första användningen.



2. Så byter du armbandet



Skjut stiftet försiktigt för att frigöra armbandet. Skjut stiftet igen när armbandet sätts tillbaka på klockan. Se till att stiftet är på plats innan klockan används.

3. Hämta appen

Sök efter appen ”Denver Smart Life Plus” i Apple Store eller Google Play eller skanna följande QR-kod för att installera.



4. Parkoppla

- 1) Öppna appen ”Denver Smart Life Plus” och konfigurera din profil. Tryck sedan på ”Anslut smartklockan” i inställningarna och välj din smartklocka för att ansluta.

- 2) Gå till appens inställningar och tryck på "Koppla bort smartklockan" för att koppla bort din smartklocka. På en iPhone måste du även gå till "Bluetooth" i dina iPhone-inställningar för att "Glömma den här enheten".

5. Klockans funktioner

Det finns tio olika urtavlor att välja mellan.



Ringa samtal: Parkoppla först telefonen med klockans Bluetooth. Klicka sedan på den här ikonen för att ringa ett samtal.



Visa samtalshistorik eller svara på ett inkommande samtal.



Anslut klockan i appen "Denver Smart Life Plus". Du kan sedan lägga till kontaktinformation i kontakterna, som visas på klockan när de har sparats.



Registrera antalet kalorier och kilometer under en dag



Klicka på den här ikonen för att mäta din puls.



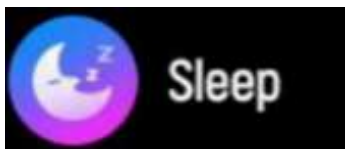
Klicka på den här ikonen för att övervaka nuvarande syrenivå i blodet.



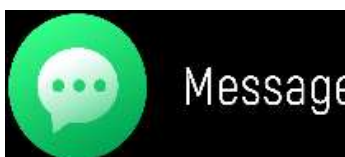
Klicka på den här ikonen för att övervaka din nuvarande stressnivå. Den är baserad på din puls som övervakas över tid.



Klicka på den här ikonen för att aktivera läget Multisport. 22 sportlägen finns tillgängliga.



Sömnövervakaren övervaka automatiskt sömnen mellan 21.00 och 9.00.



Klicka på den här ikonen för att se dina meddelanden. Meddelandena raderas automatiskt när de har lästs.



finns.

Smartklockan visar vädret när anslutningen till appen



på distans.

Använd smartklockan för att ta bilder med telefonen



avslutas efter en minut.

Andningsträning är tillgänglig och dess cykel



avstängning av smartklockan, återställning, språk, återställa samtal, ljudinställningar, system osv.

Inställningssidan inkluderar skärmapstängning,

Varning!

- Litiumbatteri inuti!
- Försök inte att öppna produkten!
- Utsätt den inte för värme, vatten, fukt eller direkt solljus!
- Ladda endast med originalladdaren som medföljer denna produkt!

Observera - Alla produkter är föremål för ändringar utan föregående meddelande. Vi reserverar oss för eventuella fel och utelämnanden i handboken.

ALLA RÄTTIGHETER RESERVERADE,
UPPHOVSRÄTT DENVER A/S



denver.eu



Elektrisk och elektronisk utrustning samt tillhörande batterier innehåller material, komponenter och ämnen som kan vara skadliga för hälsa och miljö om avfallet (kasserad elektrisk och elektronisk utrustning och batterier) inte hanteras korrekt.

Den elektriska och elektroniska utrustningen samt batterierna är märkta med en symbol i form av en överstruken soptunna enligt vad som visas ovan. Symbolen visar att elektrisk och elektronisk utrustning samt batterier inte får avfallshanteras tillsammans med annat hushållsavfall. Det ska istället avfallshanteras separat.

Som slutanvändare är det viktigt att du lämnar in dina förbrukade batterier till en för ändamålet lämplig återvinningsanläggning. På det viset säkerställer du att batterierna återvinns lagenligt och att de inte skadar miljön.

Alla kommuner har etablerat insamlingsställen där elektrisk och elektronisk utrustning samt batterier antingen kan lämnas in kostnadsfritt i återvinningsstationer eller hämtas från hushållen. Ytterligare information finns

hos den tekniska förvaltningen i din kommun.

Härmed försäkrar, Denver A/S att denna typ av radioutrustning SWC-342 överensstämmer med direktiv 2014/53/EU. Den fullständiga texten till EU-försäkran om överensstämmelse finns på följande webbadress: denver.eu och klicka sedan på sökikonen högst upp på webbplatsen. Ange modellnumret: SWC-342. Öpna produktsidan och Radioutrustningsdirektivet finns under nedladdningar/andra nedladdningar. Driftfrekvensområde: 2.402~2.480 GHz
Max. Uteffekt: 1.25 dBm

DENVER A/S

Omega 5A, Soefte

DK-8382 Hinnerup

Danmark

www.facebook.com/denver.eu

Nordics

Headquarter

Denver A/S

Omega 5A, Soeften

DK-8382 Hinnerup

Denmark

Phone: +45 86 22 61 00

(Push "1" for support)

E-Mail

For technical questions, please write to:

support.hq@denver.eu

For all other questions please write

To: contact.hq@denver.eu

Germany

Denver Germany GmbH Service Max-

Emanuel-Str. 4

94036 Passau

Phone: +49 851 379 369 40

E-Mail

support.de@denver.eu

Fairfixx GmbH

Repair and service

Rudolf-Diesel-Str. 3 TOR 2

53859 Niederkassel

(for TV, E-Mobility/Hoverboards/
Balanceboards, Smartphones & Tablets)

Tel.: +49 851 379 369 69

E-Mail: denver@fairfixx.de

Benelux

DENVER BENELUX B.V.

Barwoutswaarder 13C+D

3449 HE Woerden

The Netherlands

Phone: **0900-3437623**

E-Mail: support.nl@denver.eu

Austria

Lurf Premium Service GmbH

Deutschstrasse 1

1230 Wien

Phone: **+43 1 904 3085**

E-Mail: denver@lurfservice.at

Spain/Portugal

DENVER SPAIN S.A

Ronda Augustes y Louis Lumiere, nº 23 –
nave 16

Parque Tecnológico

46980 PATERNA

Valencia (Spain)

Spain

Phone: **+34 960 046 883**

Mail: support.es@denver.eu

Portugal:

Phone: +35 1255 240 294

E-Mail: denver.service@satfiel.com



Denver A/S

Omega 5A, Soeften

DK-8382 Hinnerup

Denmark

Denver.eu

facebook.com/denver.eu