

DYMO[®]

Kullanım Kılavuzu

DYMO[®] LabelWriter[®] Etiket Yazıcıları



www.dymo.com



Telif Hakkı

© 2009-2016 Sanford, L.P. Tüm hakları saklıdır. Revizyon: 01/2016.

Bu belgenin ya da yazılımın hiçbir bölümü Sanford, L.P'nin önceden yazılı izni olmaksızın hiçbir biçimde veya surette çoğaltılamaz ya da aktarılamaz veya başka bir dile çevrilemez.

Ticari markalar

DYMO ve LabelWriter, Birleşik Devletler ve diğer ülkelerde tescilli markalardır. Tüm diğer ticari markalar, ilgili maliklerinin mülkiyetindedir.

İçindekiler

LabelWriter Yazıcı Hakkında	1
LabelWriter Yazıcının Özellikleri	1
Sistem Gereklilikleri	3
Etiketlerin Yazdırılması	3
Programcı ve SDK Bilgileri	4
Etiketler Hakkında	5
Etiketlerin Yüklenmesi	5
Etiketlerin İsmarlanması	7
Ağ Üzerinden Yazdırma	9
Windows'tan Paylaşımlı bir Yazıcı ile Yazdırma	9
Bir Yazıcının Ağ Üzerinden Paylaşılması	9
Ağ Yazıcısının Eklenmesi	13
Mac OS'den Paylaşımlı Bir Yazıcı ile Yazdırma	13
Bir Yazıcının Ağ Üzerinden Paylaşılması	13
Paylaşımlı Yazıcı Ekleme	14
Yazdırma Sunucusunun Kullanılması	15
Yazdırma Sunucularını Destekleyen Yazıcı Ürün Bilgisi Sürümleri	16
Yazıcınızın Bakımı	17
Yardım Alma	19
Sorun Giderme	19
Durum Göstergesi	19
Yazıcının Kendi Kendini Sınaması	20
Etiket Sıkışmalarının Giderilmesi	20
Kötü Baskı Kalitesinin Düzeltilmesi	20
Etiketler Doğru Beslenmiyor	21
Yazıcı Yazdırmıyor ya da Yazdırma İşlemini Durdurdu	21
Sınırlı Garanti	22
Teknik Destek Alma	22
Teknik ve Çevresel Bilgi	23
Teknik Özellikler	23
LabelWriter SE450 Yazıcı Teknik Özellikleri	24
Cihaz Sertifikası	25
Çevresel Bilgi	25
Dokümantasyon Görüşleri	26

Bölüm 1

LabelWriter Yazıcı Hakkında

Bir DYMO LabelWriter etiket yazıcı satın aldığınız için tebrikler. LabelWriter etiket yazıcınız, size yıllar boyu güvenilir bir etiket yazdırma sunacaktır. Yazıcınızı nasıl kullanacağınızı ve bakımını nasıl yapacağınızı incelemek için birkaç dakika ayırmanızı öneriyoruz.

Bu kılavuzda aşağıdaki yazıcı modelleri hakkında bilgiler sunulmaktadır:

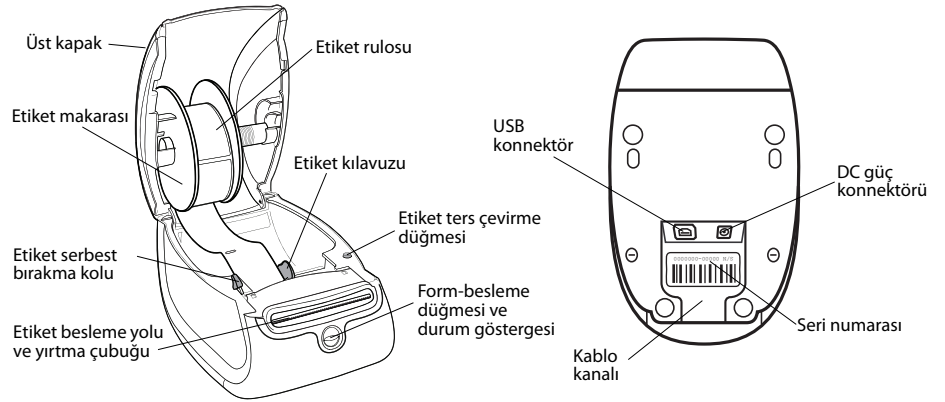
- LabelWriter 450
- LabelWriter 450 Turbo
- LabelWriter 450 Twin Turbo
- LabelWriter 450 Duo
- LabelWriter 4XL
- LabelWriter SE450

LabelWriter SE450 yazıcının programlanması ve kullanımıyla ilgili tam bilgi için, DYMO web sitesinde (www.dymo.com) Programcının Program sayfasından ulaşılacak olan *LabelWriter SE450 Teknik Referans Kılavuzuna* başvurun.

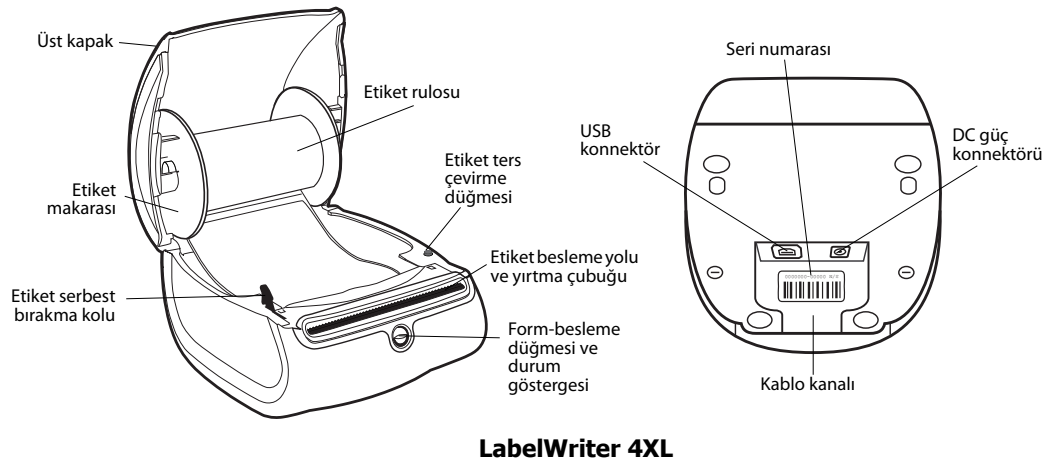
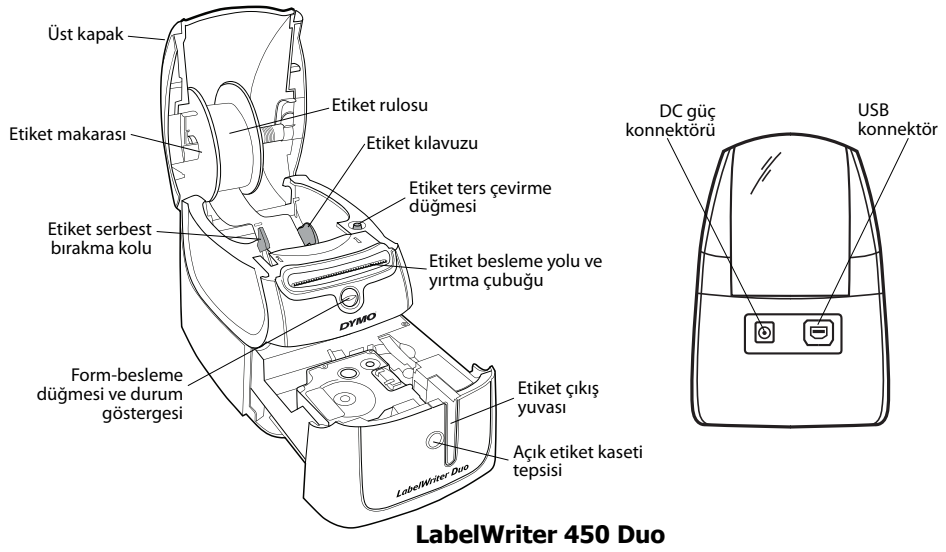
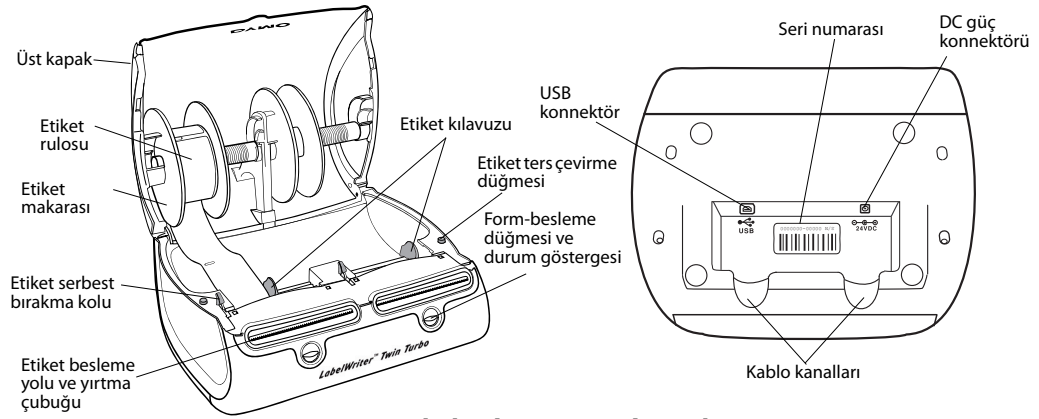
LabelWriter Yazıcının Özellikleri

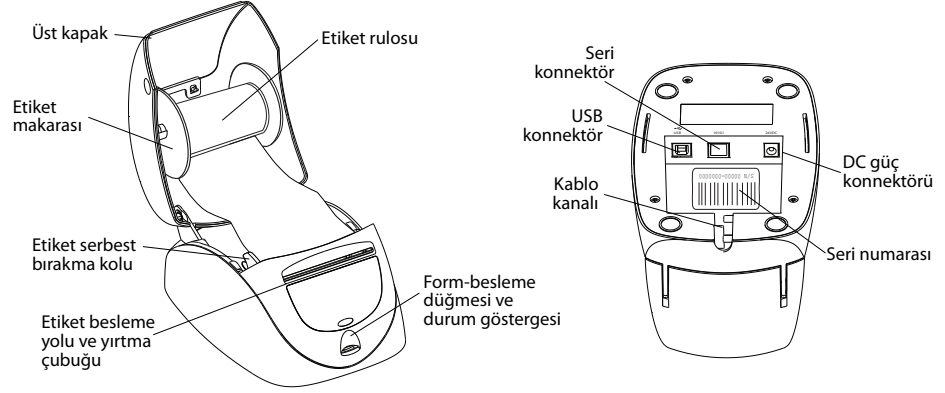
LabelWriter yazıcınız doğrudan termal bir yazıcıdır ve mürekkep ya da toner kullanmaz. Bunun yerine yazıcı, özel işleme tabi tutulan ısıya duyarlı etiketlerin üzerine yazmak için termal yazdırma kafasından çıkan ısıyı kullanır. Etiketler, satın almanız gereken tek şey olacaktır.

Yazıcının ana bileşenlerini tanıyın.



LabelWriter 450
LabelWriter 450 Turbo





LabelWriter SE450

Yazıcının ön tarafındaki form besleme düğmesi tek bir etiket ilerletir. Etiket ters çevirme düğmesi, rulo değiştirirken etiketlerin yazıcıdan çıkartılması amacıyla kullanılır. LabelWriter SE450 yazıcıda etiket ters çevirme düğmesi bulunmaz.

Durum göstergesi, yazıcının geçerli durumunu görsel olarak bildirir. Durum göstergesinin tam açıklaması için bkz. "Durum Göstergesi", sayfa 19.

Sistem Gereklilikleri

LabelWriter yazıcı USB 1.1 veya USB 2.0 bağlantısı ve aşağıdakilerden birini gerektirir:

- Windows® XP 32-bit
- Windows Vista®
- Windows® 7
- Mac OS® v10.4 veya üzeri

LabelWriter SE450 yazıcıyı bir seri bağlantı ile kullanmak için, bir RS-232 seri bağlantı noktası gerekir.

Etiketlerin Yazdırılması

LabelWriter yazıcınız, etiketleri tasarlamınızı ve basmanızı kolaylaştıracak DYMO Label v.8 yazılımıyla birlikte gönderilir. Etiketleri doğrudan masaüstünden QuickPrint ile ve Microsoft Word, Excel ve Outlook programlarından, DYMO Label v.8 yazılımını kurarken yüklediğiniz DYMO Label Add-In eklentileriyle de yazdırabilirsiniz. Bu özelliklerin kullanımı hakkında daha fazla bilgi için DYMO Label v.8 Çevrimiçi Yardım veya Yazılım Kullanım Kılavuzuna bakın.

Programcı ve SDK Bilgileri

DYMO; LabelWriter yazıcılarla ve DYMO Label Software yazılımıyla çalışan ürünler oluşturan programcılara yardımcı olmak üzere düşünülmüş farklı türde bilgiler sunar. Aşağıda, LabelWriter yazıcılarla çalışan ürünler geliştirmekle ilgilenenler için bazı notlar bulunmaktadır.

- LabelWriter yazıcıların standart yazıcı sürücülerini kullandığını unutmayın. Dolayısıyla, bir LabelWriter yazıcıyla yazdırma işlemi, sayfaların daha küçük olması dışında, bir lazer veya mürekkep püskürtmeli yazıcı ile yazdırma işleminden farklı değildir.
- Yazdırma işlemini otomatik gerçekleştirmek ve DYMO Label Software yazılımında yerleşik bulunan etiket yazdırma özelliğinden faydalanmak isteyeceğiniz durumlar için LabelWriter CD'nizde bir Yazılım Programcısı Kiti (SDK) bulunmaktadır. SDK, COM ve .NET arayüzleri sağlar. Ayrıntılı bilgi için, DYMO'nun www.dymo.com adresindeki web sitesinden Programcının Program sayfasını ziyaret edin.

En son haberler için DYMO'nun www.dymo.com adresindeki web sitesinden Programcının forumuna da göz atabilirsiniz. Ayrıca, programcıya özel haberlere ve duyurulara ulaşmak için Programcının e-posta listesine katılabilirsiniz.

LabelWriter SE450 yazıcının ana bilgisayara veya başka bir cihaza bağlanmasına ilişkin tüm bilgiler için ve LabelWriter SE450 yazıcının programlanması ve kullanılması hakkında bilgi için, DYMO'nun web sitesindeki (www.dymo.com) Programcının Program sayfasından ulaşılabilecek *LabelWriter SE450 Teknik Referans Kılavuzuna* başvurun.

Bölüm 2

Etiketler Hakkında

DYMO LabelWriter yazıcı, özel işleme tabi tutulan ısıya duyarlı etiketleri yazdırmak için, gelişmiş *termal* yazdırma teknolojisini kullanır. Yani, etiketleri yazdırmak için, kesinlikle toner, mürekkep kartuşu ya da şerit değiştirmek zorunda kalmazsınız.

Not DYMO'nun garantisi, DYMO markalı etiketlerin dışında etiket kullanılması halinde meydana gelebilecek arızaları veya zarar/zıyanı kapsamaz. DYMO LabelWriter yazıcılar, termal yazdırma teknolojisine sahip oldukları için, özel olarak tasarlanan ve üretilen etiketleri kullanmanız gerekmektedir. DYMO markalı etiketlerin dışındaki etiketler üzerinde kullanılan termal kaplamalar uyumlu olmayabilir ve baskı kalitesinin azalmasına ya da yazıcının arızalanmasına yol açabilir.

Etiketlerin ne kadar uzun süreyle kullanılabilecekleri, nasıl kullanıldıklarına bağlıdır. LabelWriter yazıcı tarafından basılanlar gibi termal kağıt etiketler, iki şekilde solmaya müsaittir:

- Doğrudan güneş ışığına ve uzun bir süre floresan ışığa maruz kalma ya da aşırı ısınma solmaya yol açar.
- Plastikleştiriciler ile temas (örneğin, plastik telli dosyalara yerleştirilen etiketlerde) solmaya yol açar.

Özgün ambalajlarında, LabelWriter etiketlerinin raf ömrü 18 aydır. Etiketler kısa süreli uygulamalar (zarflar, paketler vb gibi) için kullanıldığında, solma sorunu yaşanmaz. Etiketler, dosya dolabındaki dosyaların etiketlenmesi için kullanıldığında, uzun yıllar içerisinde yavaş yavaş solma meydana gelir. Güneşe maruz kalan bir rafa yerleştirilen bir not defterinin kenarına uygulanan etiketler, birkaç ayda solma belirtileri gösterir.

Kullanılmadığı zaman etiketlerin ömrünü uzatmak için, etiketleri serin ve kuru bir yerde ve orijinal olarak paketlenen siyah torba içinde muhafaza ediniz.

Etiketlerin Yüklenmesi

Her etiket rulosu siyah plastik bir torba içinde gelir. Etiketler kullanılmadıklarında, etiket rulusunun bu torba içinde muhafaza edildiğinden emin olun.

LabelWriter Twin Turbo yazıcı, etiket rulosunu değiştirmek zorunda kalmadan iki farklı türde etiket basabilmeniz için iki etiket rulosuna sahiptir.

LabelWriter Duo yazıcı, iki türde etiket basar: Kalıp kesim kağıt etiketler (Adres veya Gönderim etiketleri gibi) ve D1 plastik etiketleri.

Önemli!

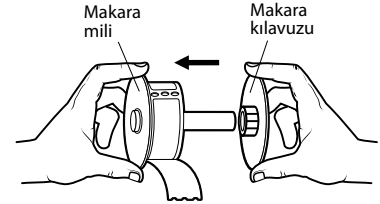
Etiketlerin baskı sırasında düzgün şekilde beslenmeleri için, etiketleri makara üzerine ve yazıcının içine yüklerken aşağıdakilere dikkat edin:

- Etiket makarası kılavuzu, boşluk kalmayacak şekilde düzgün olarak etiket rulosuna dayanmalıdır. Bkz. Şekil 2.
- Etiketler, etiketin sol tarafları etiket besleme yuvasının sol kenarının tam karşısına gelecek şekilde yüklenmelidir. Bkz. Şekil 4.

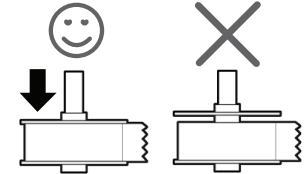
Bu bölümdeki Şekil 3 ve 4 LabelWriter 450 yazıcıya etiket yüklemeyi gösterir. Bununla birlikte talimatlar tüm LabelWriter yazıcı modellerinde uygulanırlar.

Etiket rulosu yüklemek için

- 1 Nakliye sırasında yazıcıyı koruyan etiketleri çıkarmak için, yazıcı prize takılıyken form besleme düğmesine basın.
- 2 Üst kapağı açın ve etiket bölmesi içindeki tüm paketleme malzemelerini çıkarın.
- 3 Etiket makarasını kapağın içerisinden çıkarın ve makara kılavuzunu milden ayırın.
- 4 Makara milini sol elinizde tutun ve etiketler altından beslenebilsin ve etiket rulusunun sol tarafı düzgün bir şekilde makaranın kenarına karşı gelsin diye etiket rulosunu milin üzerine yerleştirin. Bkz. Şekil 1.
- 5 Makara kılavuzunu makaranın sağ tarafına kaydırın ve kılavuzu rulo ve makara arasında **boşluk bırakmayacak şekilde** etiket rulusunun kenarına doğru sıkıca bastırın. Bkz. Şekil 2.



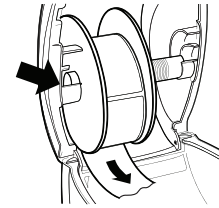
Şekil 1



Şekil 2

Not Baskı sırasında etiketlerin doğru beslendiğinden emin olmak için, etiket rulosu etiket makarasının her iki kenarına doğru boşluk kalmayacak şekilde düzgün bir biçimde oturmalıdır.

- 6 Etiketler rulunun altından uzanacak şekilde etiket makarasını yazıcı kapağı içindeki yuvaya yerleştirin. Bkz. Şekil 3.
- 7 Etiketlin sol kenarını etiket besleme yuvasının sol kenarına hizalayın ve etiketi yuvaya yerleştirin. Bkz. Şekil 4.



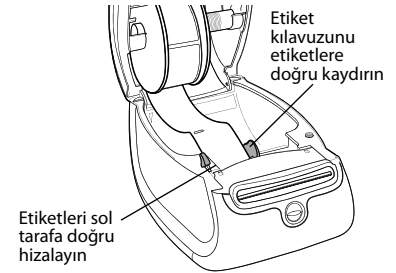
Şekil 3

Yazıcı birinci etiketin başlangıcında duracak şekilde, etiketleri otomatik olarak besleyecektir.

Yazıcı etiketleri beslemezse, birinci etiketin tamamen yerleştirildiğinden emin olun ve ardından form besleme düğmesine basın.

Rulo üzerindeki ilk etiket tam bir etiket değilse, kısmi etiketi çıkarmak için form besleme düğmesine basın.

Not Etiketlerin düzgün beslenmeleri için, etiket genişliğine bakılmaksın etiketin sol kenarı etiket besleme yuvasının sol tarafına hizalanmalıdır.



Şekil 4

- 8 (Sadece 450, 450 Turbo, Duo ve Twin Turbo) Etiket kılavuzunu etiketin sağ kenarıyla aynı hizaya gelene kadar sol tarafa doğru kaydırın. Bkz. Şekil 4. Etiket kılavuzunun etiketi sıkıştırmadığından emin olun.
- 9 (Sadece Twin Turbo) İkinci etiket rulosunu yüklemek için 3.-8. adımlarını tekrar edin.
- 10 Dikkatli bir şekilde üst kapağı indirin.

Etiket kaseti yüklemek için (LabelWriter Duo)

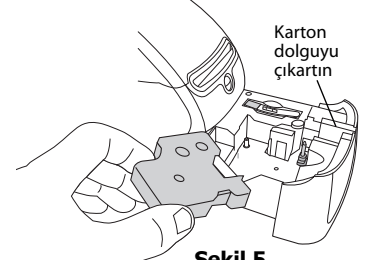
- 1 Etiket kaset tepsisini açmak için yazıcının ön tarafındaki düğmeye basın.

Not yazıcı ilk defa kullanılırken, koruyucu karton dolguyu etiket çıkış yuvasından çıkarın. Bkz. Şekil 5.

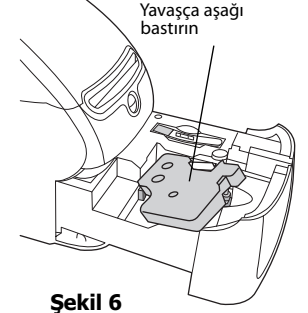
- 2 Etiket ve şeridin kasetin ağzına gerili olduğundan ve etiketin etiket kılavuzlarından geçtiğinden emin olun.

Gerekirse şeridi sıkıştırmak için şerit geri sarma makarasını saat yönünde döndürün.

- 3 Kaseti yerleştirin ve kaset yerine oturup “klik” sesi gelene kadar sıkıca bastırın. Etiket ve şeridin doğru şekilde konumlandığından emin olun. Bkz. Şekil 6.
- 4 Etiket kaset tepsisini kapatmak için yazıcının ön tarafındaki düğmeye basın.



Şekil 5



Şekil 6

Etiketlerin Ismarlanması

DYMO, zarflara adres yazılması, paketlerin gönderilmesi, dosya klasörlerinin adlandırılması, tüm ortam türlerinin etiketlenmesi, kimlik kartlarının yazdırılması ve diğer işlemler için uygun etiketler içeren LabelWriter yazıcıları için geniş bir etiket yelpazesi sunar. Tam bir liste DYMO web sitesinde bulunabilir: www.dymo.com.

Dikkat DYMO'nun garantisi, DYMO markalı etiketlerin dışında etiket kullanılması halinde meydana gelebilecek arızaları veya zarar/zıyanı kapsamaz. DYMO LabelWriter yazıcılar, termal yazdırma teknolojisine sahip oldukları için, özel olarak tasarlanan ve üretilen etiketleri kullanmanız gerekmektedir. DYMO markalı etiketlerin dışındaki etiketler üzerinde kullanılan termal kaplamalar uyumlu olmayabilir ve baskı kalitesinin azalmasına ya da yazıcının arızalanmasına yol açabilir.

Bu sayfa çift taraflı baskı için bilinçli olarak boş bırakılmıştır.

Bölüm 3

Ağ Üzerinden Yazdırma

Bu bölümde ağ üzerinden bir DYMO etiket yazıcısından yazdırma işleminin nasıl yapılacağı açıklanmaktadır. Bu bölümde yer verilen başlıklar şunlardır:

- “Windows'tan Paylaşımlı bir Yazıcı ile Yazdırma”
- “Mac OS'den Paylaşımlı Bir Yazıcı ile Yazdırma”
- “Yazdırma Sunucusunun Kullanılması”

Ağ üzerinden yazdırmak amacıyla yazıcının kurulması için uygulamanız gereken genel adımlar aşağıda yer almaktadır. Bu adımlar, yazıcıyı paylaşım açabilmenizden önce yazıcıdan yerel olarak yazdırma işlemi yapabilmemiz gerektiği hususunda bir genel bakış ve anımsatma bilgisi niteliğindedir.

Yerel bilgisayar terimi, yazıcının fiziksel olarak bağlı bulunduğu bilgisayarı ifade eder. *Uzak* bilgisayar terimi, ağ üzerinden yazdırmak istediğiniz yazıcının bağlı olduğu bilgisayara göndermede bulunur.

Not Paylaşımlı yazıcıdan yazdırdığınızda, hata iletileri dahil olmak üzere yazıcı tarafından oluşturulan herhangi bir ileti, uzak bilgisayarda değil yerel bilgisayarda görüntülenir.

Ağ üzerinden paylaşımlı yazıcıdan yazdırmak için, uzak bilgisayarın ağ üzerinden yerel bilgisayara erişim sağlayabilmesi gerekmektedir. Ayrıntılı bilgi için, Sistem Yöneticiniz ile görüşün.

1. Yerel bilgisayar üzerinde paylaşım açılacak olan yazıcıyı kurun.
2. Yazıcıdan yerel olarak yazdırabileceğinizi teyit edin.
3. Yazıcıyı yerel bilgisayar üzerinde paylaşım açın.
4. Yazıcıyı paylaşımlı yazıcıdan yazdıracak uzak bilgisayar üzerinde kurun.

Bir yazdırma sunucusu üzerinden yazdırma işlemine ilişkin bilgiler için bkz. “Yazdırma Sunucusunun Kullanılması”, sayfa 15.

Windows'tan Paylaşımlı bir Yazıcı ile Yazdırma

Bu bölümde, Windows iş grubunda paylaşılan bir DYMO etiket yazıcısından nasıl yazdırıldığı açıklanmaktadır. Windows Server ya da diğer Windows sürümleri altında çalışan bir paylaşımlı yazıcıdan yazdırılması konusunda ayrıntılı bilgi edinmek için, Windows belgelerinize bakın ya da Sistem Yöneticiniz ile görüşün.

Bir Yazıcının Ağ Üzerinden Paylaşılması

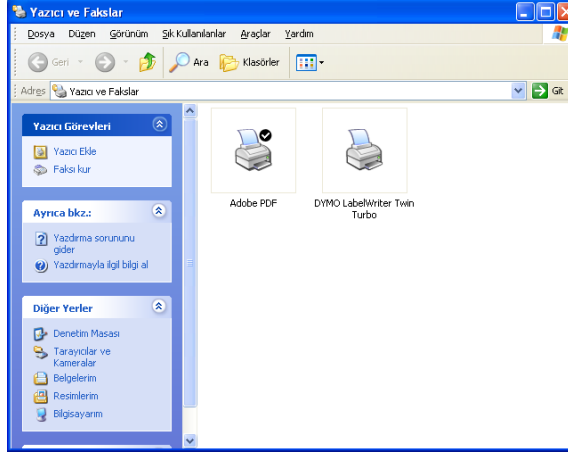
Bu talimatlar, DYMO Label Software yazılımını yerel bilgisayara halihazırda kurduğunuzu varsaymaktadır. Bilgi için yazıcının *Hızlı Başlatma Kılavuzuna* bakın.

Windows üzerinden paylaşımlı yazıcıda yazdırmadan önce, yazıcıyı yerel bilgisayarda paylaşım açmanız gerekmektedir.

Yazıcıyı paylaşmak için (Windows XP)

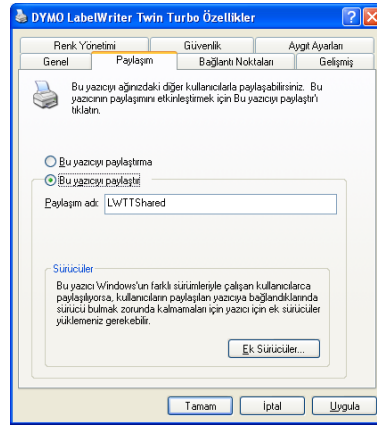
- 1 **Başlat** menüsünden **Yazıcı ve Fakslar**'ı seçin.

Yazıcı ve Fakslar denetim masası görüntülenir.



- 2 Paylaşmak istediğiniz yazıcıyı sağ tıklayın ve **Paylaşım**'ı seçin.

Paylaşım sekmesi seçili olarak DYMO etiket yazıcısı Özellikler iletişim kutusu görüntülenir.



- 3 **Bu yazıcıyı paylaş** seçeneğini seçin.
- 4 İsteğe bağlı olarak, yazıcı için **Paylaşım adı** kutusuna farklı bir ad girin.
Bu, ağdaki diğer kullanıcılara görünen yazıcı adıdır.
- 5 **Tamam**'ı tıklayın.

Paylaşım simgesi (el), paylaşımlı yazıcının altında görüntülenir. Bu da, iş grubundaki diğer kullanıcıların bu yazıcıdan yazdırabileceklerini gösterir.

Yazıcıyı paylaşmak için (Windows Vista)

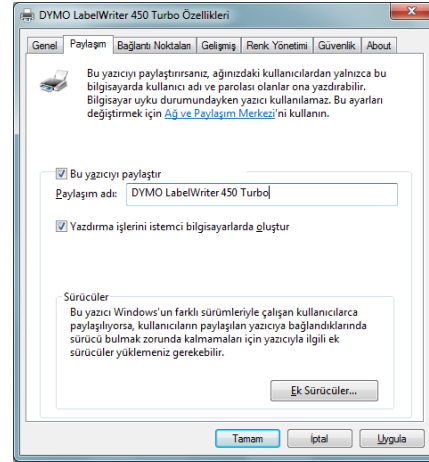
- 1 **Başlat** menüsünden **Denetim Masası**'nı seçin.
- 2 Denetim Masası'nda, **Yazıcılar**'ı çift tıklayın.

Yazıcılar denetim masası görüntülenir.



- 3 Paylaşmak istediğiniz yazıcıyı sağ tıklayın ve **Paylaşım**'ı seçin.

Paylaşım sekmesi seçili olarak DYMO etiket yazıcısı Özellikler iletişim kutusu görüntülenir.



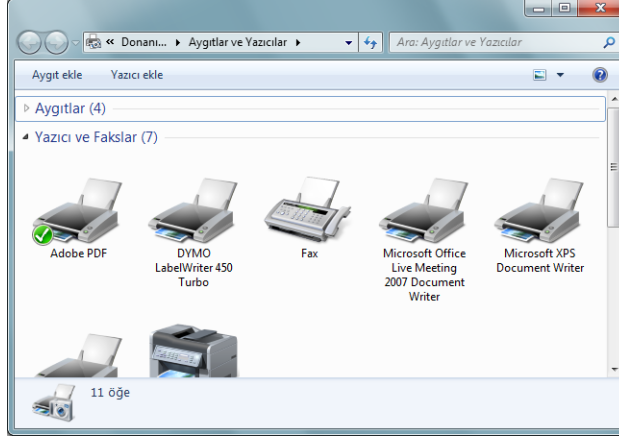
- 4 **Bu yazıcıyı paylaş** onay kutusunu seçin.
- 5 İsteğe bağlı olarak, yazıcı için **Paylaşım adı** kutusuna farklı bir ad girin. Bu, ağdaki diğer kullanıcılara görünen yazıcı adıdır.
- 6 **Tamam**'ı tıklayın.

Paylaşım simgesi (el), paylaşılmalı yazıcının altında görüntülenir. Bu da, iş grubundaki diğer kullanıcıların bu yazıcıdan yazdırabileceklerini gösterir.

Yazıcıyı paylaşmak için (Windows 7)

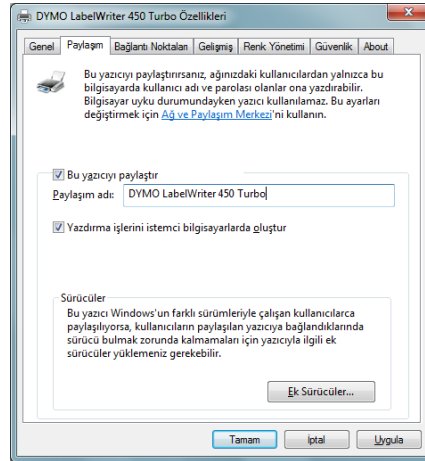
1 Başlat menüsünden Aygıtlar ve Yazıcılar'ı seçin.

Aygıtlar ve Yazıcılar denetim masası görüntülenir.



2 Paylaşmak istediğiniz yazıcıyı sağ tıklayın ve Yazıcı özellikleri'ni seçin.

DYMO etiket yazıcısı Özellikler iletişim kutusu görüntülenir.



3 Paylaşım sekmesini seçin.

4 Bu yazıcıyı paylaş onay kutusunu seçin.

5 İsteğe bağlı olarak, yazıcı için Paylaşım adı kutusuna farklı bir ad girin.

Bu, ağdaki diğer kullanıcılara görünen yazıcı adıdır.

6 Tamam'ı tıklayın.

Paylaşım simgesi (el), paylaşımly yazıcının altında görüntülenir. Bu da, iş grubundaki diğer kullanıcıların bu yazıcıdan yazdırabileceklerini gösterir.

Ağ Yazıcısının Eklenmesi

Paylaşımlı bir ağ yazıcısından yazdırma işlemi yapmadan önce, yerel bilgisayarınıza DYMO Label Software (DLS) yazılımını kurmanız ve ardından, kullanmak istediğiniz her bir ağ etiket yazıcısını eklemeniz gereklidir.

Not LabelWriter Duo yazıcı aslında iki yazıcıdır (etiket ve şerit); dolayısıyla, LabelWriter Duo etiket yazıcısı için bir kez ve LabelWriter Duo şerit yazıcı için bir kez olmak üzere Yazıcı Ekleme Sihirbazını iki kez çalıştırmalısınız.

Bir ağ yazıcısı eklemek için

- ◆ Paylaşımlı etiket yazıcısını bilgisayarınıza eklemek için standart Windows Yazıcı Ekle Sihirbazı'nı kullanın.

Bir ağ yazıcısının eklenmesi hakkında daha fazla bilgi için Windows belgelerinize bakın.

Mac OS'den Paylaşımlı Bir Yazıcı ile Yazdırma

Bu bölümde, Mac OS iş grubunda paylaşımlı bir yazıcıyla nasıl yazdırma işlemi yapıldığı açıklanmaktadır. Diğer Mac OS sürümleri altında çalışan bir paylaşımlı yazıcıdan yazdırılması konusunda ayrıntılı bilgi edinmek için, Mac OS belgelerinize bakın ya da Sistem Yöneticiniz ile görüşün.

Bir Yazıcının Ağ Üzerinden Paylaşılması

Bu talimatlar, DYMO Label Software yazılımını yerel bilgisayara halihazırda kurduğunuzu varsaymaktadır. Bilgi için yazıcının *Hızlı Başlatma Kılavuzuna* bakın.

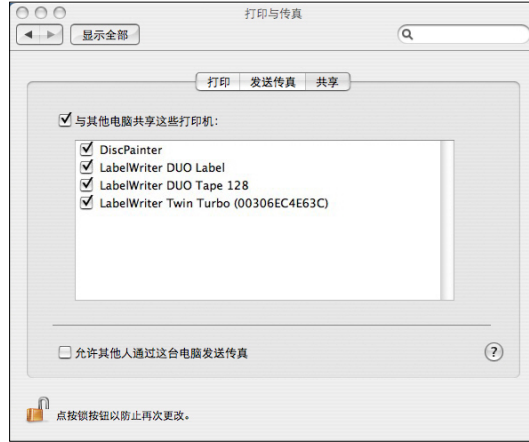
Paylaşımlı yazıcıyla yazdırma işleminden önce, yazıcıyı yerel bilgisayarda paylaşım açmanız gerekmektedir.

Yazıcıyı paylaşım açmak için

- 1 **Apple** menüsünden **Sistem Tercihleri**'ni seçin.
Sistem Tercihleri iletişim kutusu görüntülenir.
- 2 **Yazıcı ve Faks** seçeneğini çift tıklayın.
Yazıcı ve Faks iletişim kutusu görüntülenir.



- 3 Paylaşmak istediğiniz yazıcıyı seçin ve ardından **Paylaşım**'ı tıklayın. Paylaşım penceresi görüntülenir.



Not Hem etiket hem şerit baskısı yapabilen DYMO LabelWriter Duo yazıcıyı paylaşmak için, hem LabelWriter DUO Label hem de LabelWriter DUO Tape 128 yazıcılarını seçin.

- 4 **Bu yazıcıları diğer bilgisayarlarla paylaş** onay kutusunu seçip ardından paylaşmak istediğiniz her yazıcının önündeki onay kutusunu işaretleyin.
- 5 **Yazıcı ve Faks** iletişim kutusunu kapatın.

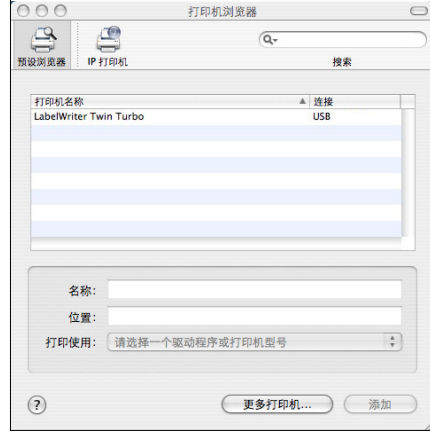
Paylaşımli Yazıcı Ekleme

Bir ağ yazıcısından yazdırma işlemi yapabilmemiz için önce uzak bilgisayara DYMO Label Software yazılımını kurmanız gereklidir. Birden fazla paylaşılan DYMO etiket yazıcısı kurmak isterseniz, her bir ilave etiket yazıcısını eklemelisiniz.

Paylaşımli bir ağ yazıcısı kurmak için

- 1 DYMO Label Software yazılımını kurun. (Bilgi için, yazıcınızla birlikte gelen *Hızlı Başlatma Kılavuzuna* bakın.)
- 2 Bulucu'dan, **Uygulamalar>Yardımcı Programlar>Yazıcı Kurulumu Yardımcı Programı**'nı seçin.
Yazıcı Listesi iletişim kutusu görüntülenir.

3 Ekle'yi tıklayın. Yazıcı Tarayıcısı iletişim kutusu görüntülenir.



4 Yazıcıyı seçin, ardından Ekle'yi tıklayın. Paylaşımlı yazıcı, Yazıcı Listesi iletişim kutusuna eklenir.

Not LabelWriter Duo etiket yazıcısı, aslında iki yazıcıdan oluşur (Etiket ve Şerit); bu nedenle, her iki yazıcıyı da ayrı ayrı eklemeniz gerekir.

5 Yazıcı Listesi iletişim kutusunu kapatın.

Yazdırma Sunucusunun Kullanılması

Ağ üzerinden, kablolu ya da kablosuz bir USB yazdırma sunucusuna bağlı bir DYMO etiket yazıcısından yazdırabilirsiniz. DYMO şimdi LabelWriter Print Server yazıcınızı bir ağ üzerinden kolaylıkla paylaşabilmeniz için LabelWriter Yazdırma Sunucusu sağlıyor. Yazdırma sunucusu hakkında daha fazla bilgi edinmek için DYMO web sitesini ziyaret edin.

DYMO etiket yazıcı, yazdırma sunucusuna bağlı herhangi bir diğer yazıcı ile aynı şekilde çalışır ve hiçbir özel yapılandırma gerektirmez. Yazdırma sunucuları ile kurulum ve yazdırma işlemleri ile ilgili adımlar, yazdırma sunucusu türü ve imalatçısına göre değişir. Ayrıntılı kurulum ve yazdırma talimatları için, yazdırma sunucusu ile birlikte verilen belgelere bakın.

DYMO etiket yazıcıları Windows XP (Hizmet Paketi 2), Windows Vista, Windows 7 ve Mac OS v10.4 veya sonraki işletim sistemlerinden yapılan yazdırma işlemini destekler.

Aşağıda, yazdırma sunucusu kurulumu ile ilgili notlar ve ipuçları mevcuttur:

- Yazdırma sunucunuzun bilgisayarınıza kurulan işletim sisteminin türünü desteklediğinden emin olun (Windows ya da Mac OS).
- Çoğu yazdırma sunucusu sadece LabelWriter DUO Etiket yazıcısını desteklemektedir. Ancak, DYMO LabelWriter Yazdırma Sunucusu LabelWriter DUO Etiket ve Şerit yazıcılarını destekler.
- Eski ürün bilgisi sürümlerine sahip DYMO etiket yazıcılar, yazdırma sunucularını desteklemez. Yazdırma Sunucularını Destekleyen Yazıcı Ürün Bilgisi Sürümlerine bakın.

Genelde, yazdırma sunucusu kurulumu sırasında, sizden yazıcı ya da yazıcı sürücüsü ile ilgili bir komut istenirse, diskten yazıcı sürücüsünün kurulumu ile ilgili seçeneği seçin ve DYMO Label Software CD'sini bilgisayarınızın CD-ROM sürücüsüne yerleştirin. Yükleyici, yazıcı sürücülerini otomatik olarak konumlandırmazsa CD'deki yazıcı sürücülerine gidin. Yazıcınızı seçmeniz istenirse, yazdırma sunucusuna fiziksel olarak bağlı olan yazıcıyı seçin.

Etiket yazıcınızı yazdırma sunucusuna bağlamak için

- 1 USB kablosunun bir ucunu etiket yazıcınızdaki USB konektörüne takın ve diğer ucunu da yazdırma sunucusundaki USB konektörüne takın.
- 2 Yazdırma sunucusunu ağınıza bağlayın.
- 3 Etiket yazıcısının ve yazdırma sunucusuna güç sağlayın.
- 4 Ağınızdaki yazdırma sunucusunu kurun ve yapılandırın.
- 5 Yazdırma sunucusunu kurmak ve yapılandırmak için, kullandığınız bilgisayardan etiket yazıcısında yazdırabildiğinizden emin olun.
- 6 Yazdırma sunucusuna bağlı yazıcıyı iş grubundaki diğer bilgisayarlara ekleyin.

Yazdırma Sunucularını Destekleyen Yazıcı Ürün Bilgisi Sürümleri

Yazdırma sunucularını destekleyen etiket yazıcısı ürün bilgisi sürümleri hakkında bilgi almak için aşağıdaki tabloya bakın. Yazıcının altında yazılı olan seri numarasını denetleyerek yazıcınızın ürün bilgisi sürümünü belirleyebilirsiniz.

DYMO Etiket Yazıcısı Modeli	Aşağıdakilerden Daha Büyük Seri Numaraları	Aşağıdakilerden Daha Büyük Ürün Bilgisi Sürümü
DYMO LabelWriter 400	xxxxx-2046321	93089v0T, 93490v0T
DYMO LabelWriter 400 Turbo	xxxxx-2096232	93176v0T, 93491v0T
DYMO LabelWriter Twin Turbo	xxxxx-2013955	93085v0M, 93492v0M

LabelWriter 450 Serisi Yazıcılar: 4XL ve SE450 dahil olmak üzere LabelWriter 450 serisindeki tüm yazıcılar, yazdırma sunucularını destekleyen ürün bilgisini içerir.

Yazıcınız, yazdırma sunucularını desteklemeyen bir ürün bilgisine sahip ise, yazıcınızın ürün bilgisinin güncellenmesi hakkında yardım almak için DYMO teknik destek birimine başvurun.

Bölüm 4

Yazıcınızın Bakımı

LabelWriter yazıcısı, oldukça az bir bakım gerektirmesinin yanı sıra uzun ve sorunsuz bir hizmet vermek üzere tasarlanmıştır. *Hızlı Başlat Kılavuzu* kapsamındaki kurulum talimatlarını ve bu bölümde açıklanan yordamları uygularsanız, LabelWriter yazıcınızdan en iyi verimi alırsınız.

LabelWriter yazıcınızın her zaman doğru çalışmasını sağlamak için, ara sıra temizlemeniz gerekmektedir. Ara sıra yazıcının dışarıdan tozunun alınması, yazıcının içerisine yabancı madde girmesinin önlenmesine yardımcı olur. Bununla birlikte, temizleme kartı ile etiket yolunu temizlemek gibi, belirli sıklıklarda iç bakım yapılması da yararlı olacaktır.

Aşağıdaki maddeleri kullanarak LabelWriter yazıcınızı kolaylıkla temizleyebilirsiniz:

- Havsız bez.
- İzopropil alkol, sulandırılmış bulaşık deterjanı ya da sulandırılmış cam temizleyici sıvı.
Dikkat Cam temizleyici sıvı kullanırsanız, amonyak içermediğinden emin olun.
- Diş fırçası veya çocuk boya fırçası gibi küçük, yumuşak fırça.
- LabelWriter temizleme kartı.

Temizleme kartı almak için, www.dymo.com numaralı telefonu arayın.

Yazıcınızın dışını ve etiket rulosu bölümünü temizlemek için

- 1 Güç kablosunu çıkarın.
- 2 Yazıcının dışını silmek için, havsız bir bez kullanın.
- 3 Yukarıda sözü edilen temizlik çözeltilerinden birini kullanarak kir ve lekeleri çıkarın.
- 4 Üst kapağı açın.
- 5 Yazıcının içerisinden kağıt tozu ve diğer dağınık zerrecikleri temizlemek için, küçük ve yumuşak bir fırça veya temizlik bezi kullanın.
- 6 Altını temizlemek için, etiket rulosunu kaldırın.
- 7 Güç kablosunu yeniden takın.
- 8 LabelWriter temizleme kartınız varsa, temizleme kartı paketi üzerinde yazılı olan talimatları izleyin.
- 9 Etiket rulosunu yeniden yükleyin ve dikkatli bir şekilde üst kapağı kapatın.

Şerit yazdırma kafasını temizlemek için (sadece LabelWriter Duo)

- 1 Etiket kaset tepsisinin ön tarafındaki düğmeye basın.
- 2 Etiket kasetini çıkarın.
- 3 Tepsinin içerisindeki kağıt tozu ve diğer dağınık zerrecikleri temizlemek için, küçük ve yumuşak bir fırça veya temizlik bezi kullanın.
- 4 Temizleme aracını tepsinin içerisinde çıkarın.
- 5 Yazdırma kafasını araçla yavaşça silin.
Yazdırma kafası çok hassas olduğundan temizlik sırasında dikkatli olun.
- 6 Temizleme aracını yerine koyun ve etiket kasetini takın ve ardından tepsiyi kapatmak için düğmeye basın.

Kesici bıçağı temizlemek için (sadece LabelWriter Duo)

- 1 Etiket kaset tepsisinin ön tarafındaki düğmeye basın.
- 2 Etiket kasetini çıkarın.
- 3 Hızlı bir şekilde Form-Besleme ve Etiket Çıkartma düğmesine aynı anda basın.
Kesici bıçak görünür.
- 4 Alkole batırdığınız bir kulak temizleme çubuğuyla kesici bıçağın her iki tarafını da temizleyin.
Kesici bıçak son derece keskindir. Temizlik yaparken dikkatli olun.
- 5 Bıçağı temizledikten sonra, bıçağı ana konumuna geri döndürmek için Etiket Çıkartma düğmesine bir kez basın.

Kesici bıçak ileri konumda kalır ve hareket etmezse, bu yordamı uygulayabilirsiniz.

Bölüm 5

Yardım Alma

LabelWriter yazıcınız, oldukça az bir bakımla uzun yıllar sorunsuz bir baskı sunar. Bununla birlikte, bir sorunla karşılaşmanız durumunda bu bölüm, yazıcıyı kullanırken karşılaşılabilecek sorunların çözülmesi için önerilerde bulunmaktadır. Sorunu çözemediğiniz durumda, DYMO Teknik Destek'e nasıl ulaşabileceğiniz de bu bölümde açıklanmaktadır.

LabelWriter SE450 yazıcının programlanması ve kullanımıyla ilgili tam bilgi için, DYMO web sitesinde (www.dymo.com) Programcının Program sayfasından ulaşılabilir olan *LabelWriter SE450 Teknik Referans Kılavuzuna* başvurun.

Sorun Giderme

Bu bölüm, LabelWriter yazıcınızı kullanırken karşılaşılabilecek sorunların algılanması ve düzeltilmesi hakkında bilgi sağlar.

Durum Göstergesi

Durum göstergesi, yazıcınızın mevcut durumunu görsel olarak gösterir:

Durum Göstergesi	Açıklama
Sabit Mavi Işık	Güç devrede ve yazıcı hazır.
Mavi Işık Sönük	Yazıcı, güç tasarruf modunda.
Yanıp Sönen Mavi Işık	Etiketler doğru yüklenmemiş ya da etiket rulusu boş.

LabelWriter SE450 için, durum göstergesi, aşağıdaki şekilde yazıcınızın mevcut durumunu gösterir:

SE450 Durum Göstergesi	Açıklama
Sabit Mavi Işık	USB kablosu bağlı. Güç devrede ve yazıcı hazır.
Mavi Işık Sönük	USB kablosu bağlı ve yazıcı güç tasarruf modunda.
Yanıp Sönen Kırmızı Işık	Etiketler doğru yüklenmemiş ya da etiket rulusu boş.
Sabit Yeşil Işık	Seri kablo bağlı. Güç devrede ve yazıcı hazır. Yazıcı, hem USB kablosu hem de Seri kablo bağlı iken veya hiçbir kablo bağlı değilken de sabit yeşil ışık gösterir.
Yeşil Işık Sönük	Seri kablo bağlı ve yazıcı güç tasarruf modunda.
Yanıp Sönen Yeşil Işık	Seri kablo bağlı ve yazıcı yapılandırma modunda. LabelWriter SE450 yazıcınızın programlanması ve kullanımıyla ilgili tam bilgi için, DYMO web sitesinde (www.dymo.com) Programcının Program sayfasından ulaşılabilir olan <i>LabelWriter SE450 Teknik Referans Kılavuzuna</i> başvurun.

Yazıcının Kendi Kendini Sınaması

Karakter bozulması ya da diğer baskı kalitesi sorunları yaşıyorsanız, bir kendi kendini sına testi gerçekleştirin. Kendi kendini sına testi, yazdırma kafasının tüm öğelerinin ve yazdırma mekanizmasının çalışır durumda olduğunu doğrular.

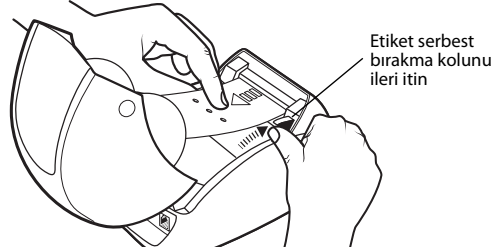
Kendi kendini sına testi gerçekleştirmek için

- 1 Yazıcının içinde etiket rulosu varken, yazıcının önündeki form-besleme düğmesini beş ila on saniye kadar basılı tutun.
Yazıcınız, yazıcının genişliği boyunca dikey çizgiler yazdırmaya başlar. Sına testi düzeni, otomatik olarak her 19 mm'de (3/4 inç) bir değişir.
- 2 Kendi kendini sına testi başladığında form-besleme düğmesini serbest bırakın.
- 3 Sına testi düzenini durdurmak için, form-besleme düğmesine basın ve basılı tutun.

Etiket Sıkışmalarının Giderilmesi

Yazıcıdaki etiket sıkışmalarını gidermek için

- 1 Yazıcıdan halihazırda beslenen etiketleri çekip çıkarın.
- 2 Etiket serbest bırakma kolunu ileri itin ve sıkışan etiketi etiket besleme yuvasından çekip çıkartın.



Kötü Baskı Kalitesinin Düzeltilmesi

Kötü baskı kalitesi, genellikle aşağıdakilerden birinden kaynaklanır:

- Eski bir etiket rulosu
- DYMO haricinde üretilen etiketler
- Termal kaplamanın bozulduğu etiketler
- Kirli bir yazdırma kafası

Öncelikle, DYMO markalı etiketleri kullandığınızdan emin olun. Diğer etiketler üzerindeki ısı kaplama, DYMO markalı etiketlerdekinden farklı bir duyarlılığa sahip oldukları için, üçüncü taraf etiketleri kullanmayın. Aynı zamanda, diğer üreticiler tarafından üretilen etiketler arasında açılan delikler, genellikle LabelWriter yazıcıları tarafından algılanmaz.

Baskı kalitesi silikse, yazdırılan karakterler arasında küçük beyaz noktalar dağınık bir şekilde görünüyorsa ya da açık ve koyu baskı lekeleri mevcutsa muhtemelen hatalı etiket rulosu kullanıyorsunuz demektir. Yeni bir kutudan farklı bir rulo kullanmayı deneyin. İkinci rulo düzgün basarsa, sorun birinci etiket rulosundadır.

Başka bir olasılık da, LabelWriter yazdırma kafasının temizlenmesi gereksinimidir. Hakkında daha fazla bilgi için bkz: "Yazıcınızın Bakımı", sayfa 17.

Etiketler Doğru Beslenmiyor

Etiketler doğru beslenmiyorsa, aşağıdakilere göz atın:

- Etiketlerinizin düzgün yüklendiğinden ve etiketin sol kenarının etiket besleme yuvasının sol tarafına hizalandığından emin olun. Bkz. "Etiketlerin Yüklmesi", sayfa 5.

- DYMO markalı etiketler kullandığınızdan emin olun. Diğer üreticiler tarafından üretilen etiketler arasında açılan delikler, genellikle DYMO yazıcıları tarafından algılanmaz. Delikler algılanmadığında, etiketler doğru beslenmez. Üçüncü taraf etiketlerinin kullanılması, garantinizi geçersizleştirebilir.

Yazıcı Yazdırmıyor ya da Yazdırma İşlemini Durdurdu

Yazıcınız yazdırmıyorsa ya da kullanımdayken yazdırmayı durdurduysa, sorunu saptamak için aşağıdaki adımları uygulayın.

- 1 Yazıcının gücünün kesilmediğinden ve elektrik kablosunun yerinden çıkmadığından emin olun.

Yazıcınızın ön tarafındaki durum göstergesi yanmıyorsa, elektrik kablosunun takılı olduğundan ve anahtarlı uzatma kablosunun çalıştığından emin olmak için kontrol edin.

Sorunun çıkış veya uzatma kablosunda olmadığından emin olmak için, duvar prizine ve uzatma kablosuna başka bir cihaz takmayı deneyin.

- 2 Yazıcı açıkken form besleme düğmesine basarak, yazıcının etiketleri doğru besleyip beslemediğini denetleyin.

Etiketler sıkıştırsa, durum göstergesi yanıp söner. Bkz: “Etiket Sıkışmalarının Giderilmesi”, sayfa 20.

- 3 USB kablosunun yazıcınızın ya da bilgisayarınızın arkasından gevşemediğinden emin olun. Kablonun doğru bağlandığından emin olmak için, *Hızlı Başlatma Kılavuzu* içindeki kurulum talimatlarına bakın.

- 4 (Windows) LabelWriter yazıcı sürücünüzün doğru şekilde yüklenip yüklenmediğini denetleyin.

LabelWriter yazıcı sürücüsü yazdırma verilerini yazılımınızdan alır ve LabelWriter yazıcınıza yönlendirir. Sürücü, yazıcınızla birlikte gelen yazılımı kurduğunuzda otomatik olarak yüklenir. Ancak, sürücü değişmiş veya yanlışlıkla silinmiş olabilir.

- a **Başlat** menüsünden, **Yazıcı ve Faks**lar öğesini seçin.
- b LabelWriter yazıcı simgesini sağ tıklayın ve ardından **Özellikler** öğesini seçin.
- c **Özellikler** iletişim kutusundan, **Yazdırma Tercihleri** öğesini tıklayın.
- d **Tercihler** iletişim kutusundan, **Gelişmiş** seçeneğini tıklayın.

Gelişmiş iletişim kutusu görüntülenir.

Gelişmiş iletişim kutusunda hiçbir hata görüntülenmezse, yazıcı sürücüsü doğru yüklenmiştir.

Yukarıdaki öğeleri kontrol ettikten sonra hala sorun yaşıyorsanız, İade İçin İzin (RA) talebi düzenlemek amacıyla Müşteri Servisi ile görüşün. Bkz. “Teknik Destek Alma”, sayfa 22.

Sınırlı Garanti

DYMO® LabelWriter® yazıcınız, tüm çalıştırma talimatlarına uygun olarak kullanıldığında malzeme, tasarım veya işçilikten kaynaklanan kusurlara karşı satın alma tarihinden itibaren iki yıl süreyle (LabelWriter SE450, esas satın alma tarihinden itibaren bir yıl süreyle) garanti kapsamındadır. Normal aşınma ve yıpranmanın yanı sıra, aşırı ve kötü kullanılması sonucunda meydana gelen veya kullanıcının kasıtlı olarak ya da kazara sebep olduğu zarar/zıyan garanti kapsamında değildir.

DYMO LabelWriter yazıcılar, sadece DYMO markalı etiketlerle kullanılmak üzere tasarlanmıştır. Üçüncü tarafların etiketlerinin kullanılmasından kaynaklanan hiçbir arıza veya hasar bu garantinin kapsamına girmez.

BURADA BELİRTİLENLERİN HARİCİNDE, DYMO AÇIK VEYA ZİMNİ BAŞKA HİÇBİR GARANTİ TAAHHÜDÜNDE BULUNMAMAKTADIR; DYMO SATILABİLİRLİK VE ÖZEL BİR AMACA UYGUNLUK HUSUSUNDAKİ GARANTİLER BİRHASSA HARİÇ TUTMAKTADIR. DYMO'NUN İŞBU GARANTİ KAPSAMINDAKİ SORUMLULUĞU, YAZICININ ONARILMASI VEYA DEĞİŞTİRİLMESİ İLE SINIRLIDIR. DYMO, ÖNGÖRÜLEBİLİR NİTELİKTE OLSUN VEYA OLMASIN HERHANGİ BİR ARIZİ VEYA SONUÇ OLARAK ORTAYA ÇIKMIŞ ZARAR/ZİYANDAN SORUMLU DEĞİLDİR. İŞBU GARANTİ SİZE ÖZEL YASAL HAKLAR TANIMAKTADIR; BUNUNLA BİRLİKTE, DEVLETEN DEVLETE VEYA ÜLKEDEN ÜLKEYE DEĞİŞEN BAŞKA HAKLARA DA SAHİP OLABİLİRSİNİZ.

Teknik Destek Alma

Yazıcının kurulumu ya da kullanımı ile ilgili olarak sorun yaşıyorsanız, dokümantasyonda belirtilen herhangi bir hususu gözden kaçırmadığınızdan emin olmak için, bu kullanma kılavuzunu dikkatle okuyun.

Dokümantasyon aracılığıyla sorunu çözemiyorsanız DYMO'dan ek bilgi ve yardım alabilirsiniz.

DYMO, www.dymo.com Internet adresinde, LabelWriter yazıcınız için güncel destek bilgisini içeren bir web sitesine sahiptir.

877-724-8324

Bize ulaşmak için şu adresteki Web sitemizin Destek bölümünü ziyaret edin: www.dymo.com

Bölüm 6

Teknik ve Çevresel Bilgi

Bu bölüm, LabelWriter yazıcı için teknik ve sertifika bilgisi içermektedir.

Teknik Özellikler

	450	450 Turbo	450 Twin Turbo	4XL	450 Duo (Etiket Yazıcısı)	450 Duo (Şerit Yazıcı)
Yazdırma Yöntemi	Doğrudan Termal					Termal Aktarım
Baskı Çözünürlüğü	Her mm için 11,8 nokta (her inç için 300 nokta)					Her mm için 7,09 nokta (her inç için 180 nokta)
Yazdırma Hızı (etiket/dk metin modundaki adres etiketi için)	51	71	71	53	71	Yok
En Çok Yazdırma Genişliği	56 mm (2,25 inç)			105,73 mm (4,16 inç)	56 mm (2,25 inç)	18,1 mm (0,71 inç)
En Büyük Ortam Genişliği	62 mm (2,44 inç)			115 mm (4,53 inç)	62 mm (2,44 inç)	24 mm (0,95 inç)
En Çok Etiket Uzunluğu	Kullanıcı tarafından tanımlanabilir					
Arabirim	USB 2.0 Yazıcı Sınıfı Cihaz					
Boyutlar (GYD)	124 mm (4 7/8 inç) x 146 mm (5 3/4 inç) x 184 mm (7 1/4 inç)	217 mm (8 1/2 inç) x 135 mm (5 1/8 inç) x 187,5 mm (7 3/8 inç)		178 mm (7 inç) x 135 mm (5 1/8 inç) x 187 mm (7 3/8 inç)	140 mm (5 1/2 inç) x 203 mm (8 inç) x 184 mm (7 1/4 inç)	
Ağırlık	0,68 kg (1.5 pound)	1,09 kg (2.4 pound)		0,78 kg (1.75 pound)	1,35 kg (3 pound)	
Yazıcı Güç Gereklilikleri	24 VDC 1,75 A			24 VDC 3,75 A	24 VDC 1,75 A	
Anma Kullanım Oranı	Saat başına 1.000 gönderim etiketi					
Yasal Onaylar	CE, FCC, TUV CB, cTUVus, TUV GS, ve C-Tick					
Garanti	İki Yıllık Sınırlı Garanti					

LabelWriter SE450 Yazıcı Teknik Özellikleri

LabelWriter SE450 yazıcının ana bilgisayara veya başka bir cihaza bağlanmasına ilişkin tüm bilgiler için ve LabelWriter SE450 yazıcının programlanması ve kullanılması hakkında bilgi için, DYMO'nun web sitesindeki (www.dymo.com) Programcının Program sayfasından ulaşılabilecek *LabelWriter SE450 Teknik Referans Kılavuzuna* başvurun.

	SE450
Yazdırma Yöntemi	Doğrudan Termal
Baskı Çözünürlüğü	Her mm için 8 nokta (her inç için 200 nokta)
Yazdırma Hızı (etiket/dk metin modundaki adres etiketi için)	USB: 48 lpm Seri (115,2 K baud): 40 lpm
En Çok Yazdırma Genişliği	54 mm (2,13 inç)
En Büyük Ortam Genişliği	62 mm (2,44 inç)
En Çok Etiket Uzunluğu	Kullanıcı tarafından tanımlanabilir
Arabirim	USB 2.0 Yazıcı Sınıfı Cihaz Çift yönlü, RS232 Seri (1.200 ila 115,2 K baud)
Boyutlar (GYD)	124 mm (4 7/8 inç) x 146 mm (5 3/4 inç) x 187 mm (7 3/8 inç)
Ağırlık	0,817 kg (1 pound 13 ons)
Yazıcı Güç Gereklilikleri	24 VDC 1,7 A
Anma Kullanım Oranı	Saat başına 1.000 gönderim etiketi
Yasal Onaylar	CE, FCC, Industry Canada, TUV CB, cTUVus, TUV GS ve C-Tick
Garanti	Bir Yıllık Sınırlı Garanti

Cihaz Sertifikası

Bu cihaz ilgili testlerden geçirilmiştir ve aşağıdaki gereklilikleri karşılamaktadır:

TUV CB Test Sertifikası

cTUVus Sertifikası

TUV GS Sertifikası

ULUSLARARASI STANDART IEC 60950 Teknoloji donanımları güvenlik bilgisi

FCC Bölüm 15 Sınıf B

RoHS 2002/95/EC

Bu cihaz, görsel ekran kullanılan işyerlerinde doğrudan görüş alanı içinde kullanılmak üzere tasarlanmamıştır. Görsel ekran kullanılan işyerlerinde rahatsızlık verici yansımaları önlemek için bu cihaz doğrudan görüş alanı içine konulmamalıdır.

Çevresel Bilgi

Satın aldığımız donanım, üretimi için doğal kaynakların kullanımını ve ihracını gerektirir. Sağlık ve çevre için tehlikeli maddeler içerebilir.

Bu maddelerin çevremize yayılmasını önlemek ve doğal kaynaklar üzerindeki baskıyı azaltmak için uygun geri dönüşüm sistemlerini kullanmanızı öneriyoruz.

Bu sistemler, kullanım ömrünü dolduran donanımınızın çoğu malzemesini uygun bir şekilde yeniden kullanacak veya geri dönüştürecektir.

Cihazınızdaki, üzerinde çarpı işareti bulunan tekerlekli çöp arabası simgesi sizi bu sistemleri kullanmaya davet eder.



Toplama, yeniden kullanma ve geri dönüşüm sistemleri hakkında daha fazla bilgiye ihtiyacınız varsa, lütfen yerel veya bölgesel atık yönetiminizle temasa geçin.

Ürünlerimizin çevresel performansı hakkında daha fazla bilgi için aynı zamanda DYMO ile temasa da geçebilirsiniz.

Dokümantasyon Görüşleri

Ürünlerimiz için en yüksek nitelikli dokümantasyonu hazırlamak amacıyla, sürekli çalışmaktayız. Görüşleriniz bizim için önem taşımaktadır. Çevrimiçi Yardım menümüz, basılı ya da PDF formatındaki kılavuzlarımız hakkındaki yorum ve önerilerinizi bekliyoruz.

Görüşlerinizle birlikte aşağıdaki bilgileri de iletmenizi rica ederiz:

- Ürün adı ve sürüm numarası
- Belge türü: basılı kılavuz, PDF formatındaki kılavuz ya da çevrimiçi Yardım menüsü
- Konu başlığı (çevrimiçi Yardım menüsü için) ya da sayfa numarası (basılı ya da PDF formatındaki kılavuzlar için)
- İçeriğin kısa bir açıklaması (örneğin, yanlış içerikli adım-adım-talimatlar; açıklanması gereken bilgiler; daha ayrıntılı bilgiye gereksinim duyulan alanlar vb gibi)
- Dokümantasyonun nasıl düzeltileceğine ya da geliştirileceğine dair öneriler

Dokümantasyon kapsamında görmek istediğiniz ek konulara ilişkin önerilerinize de açığız.

Görüşlerinizi iletebileceğiniz e-posta adresimiz:

documentation@dymo.com

Bu e-posta adresinin salt dokümantasyon görüşleri için kullanıldığını belirtmek isteriz.

Teknik sorularınız için, lütfen, Müşteri Servisi birimimiz ile görüşün.