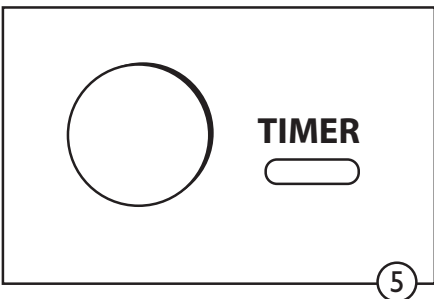
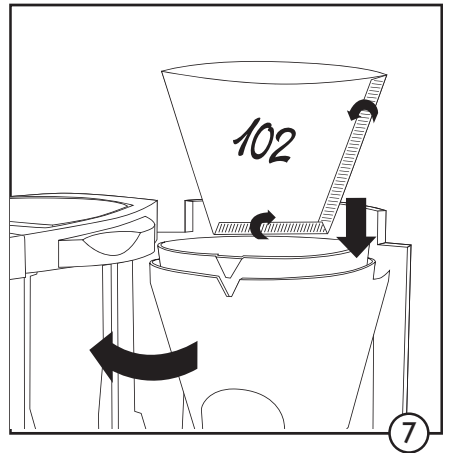
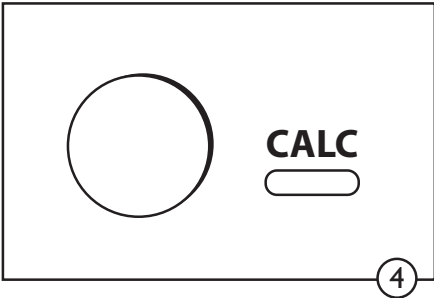
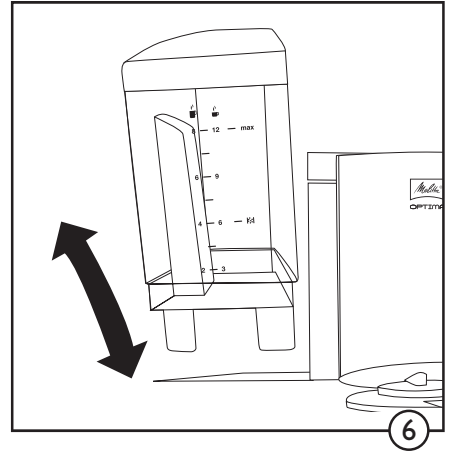
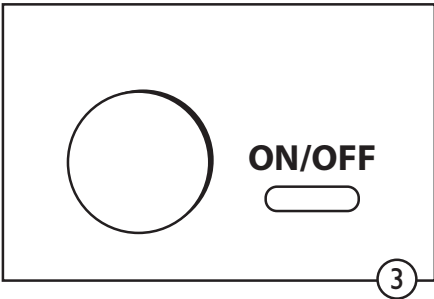
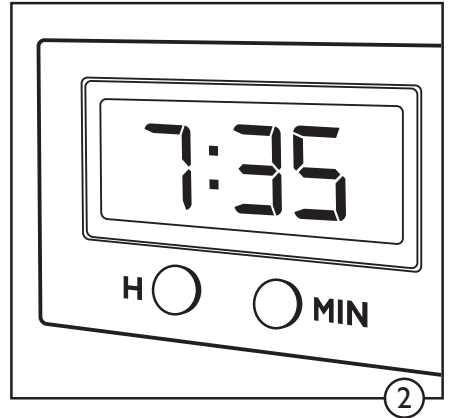
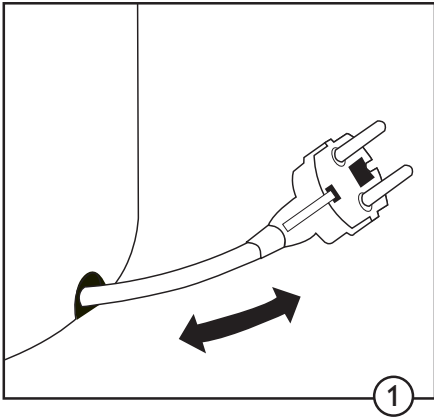




## OPTIMA TIMER



**TR** Kullanım



## Çalıştırma ve emniyet kurallarını dikkatlice okuyunuz!

### Emniyet kuralları

- Evinizde kullandığınız elektrik değerlerinin cihazın çalışması için gerekli değerleri karşıladığından emin olunuz. (Cihazın altına bakarak bu değerleri görebilirsiniz).
- Bazı parçalar (sıcak tabla) çalışma esnasında sıcak olacağından elinizi dokundurmayınız.
- Cihazı sıcak yüzeyler üzerine veya yakınlarına koymayınız.
- Cihazı çocukların erişemeyeceği yerlerde konumlandırınız.
- Elektrik bağlantı kablosunu sıcak table üzerine veya diğer sıcak cihazlardan uzak tutunuz.
- Cihazın temizliği esnasında veya uzun süreli kullanmama dönemlerinde elektrik fişini çıkarınız. Yeniden kullandığınızda sat yeniden programlanmalıdır.
- Cihazı suya daldırmayınız.
- Cam sürühi mikrodalga fırında kullanılamaz.
- Sıcak su koymayınız sadece temiz soğuk su doldurunuz.
- Kahve demleme esnasında filtreyi açmayınız..
- Kahve pişirme esnasında su tankını çıkarmayınız..
- Bu cihaz çocuklar tarafınca, fiziksel eksikliği ve akli yetersizliğe sahip kişilerce kullanılamaz.
- Bu cihaz evlerde, iş yerlerinde otellerin kahvaltı salonlarında kullanılabilir.
- Cihazın tamiri sadece Melitta yetkili servislerince yapılır.

### İlk çalıştırmaya başlamadan önce

- Cihaz fişinden elektrik prizine takınız. Kablo yuvasından uzatılıp-kısaltılabilir.(①)
- Ekran (LCD) yanıp sönecek ve ses verecektir.
- Zamanı ayarlamak için „H“ ve „MIN“ (②). Düğmelerine basarak ayarlayınız.

To save energy the

- Işık LCD-Ekran son kullanımdan 2 saniye sonra sönecektir. Şyet ekranın sürekli yanmasını istiyorsanız „H“ and „MIN“ düğmelerine 1 saniye boyunca aynı anda basınız.Kapatmak için işlemi tekrar ediniz.
- Cihazı ilk kullanımından önce su tankına soğuk temiz su doldurunuz „ON/OFF“ (③) düğmesiyle çalıştırınız ve cihazı kapatıp işlemi ikinci kez tekrarlayınız.

### Su sertliği ayarlama

Cihazın uzun süreli performanslı çalışması için dahili kireç çözme programıdır. Cihaz 4 farklı su sertliği derecesinegöre ayarlanabilir. Fabrika çıkışı en yüksek seviyeye göre önceden ayarlanmıştır.Tavsiyemiz bu değeri yerel su sertliğine göre ayarlamanızdır.

- Su sertliğini ayarlamak için „CALC“(④) düğmesine basılı tutunuz. Ekranda fabrika ayarı görünecektir. Ayar değiştirmek için „MIN“ düğmesine basın ekranda sertlik değerini ihtiyacınıza göre değiştiriniz. Değişiklikten 2 saniye sonra tekrar „CALC“ düğmesine bastığınızda zaman tekrar ekranda görünecektir.

### Kahve Hazırlama

Daima taze aromasında kahve içmek için kahve paketinizi kapalı durumda ve buzdolabında muhafaza ediniz. Beher fincan başına 6 gr. kahve kullanmanızı tavsiye ederiz.Kahve tadının güvencesi olarak Melitta 102® filter kağıdını yerleştiriniz.

- Su tankına (⑥) ihtiyacınıza miktarda temiz soğuk su doldurunuz. Doldurduğunuz su miktarını ölçekten görebilirsiniz.
- Su tankını yeniden yerine koyunuz.
- Dönen filtreyi (⑦) çekin, filter kağıdını filter konisi içerisine yerleştiriniz ve kahvenizi dökünüz. Dönen filtreyi yeniden çevirerek kapatınız.
- „ON/OFF“ düğmesine(③) basınız.Yeşil led-lamba yanacak ve kahve filtreleme işlemi başlayacaktır.
- Kahve yapma sırasında veya bitiminden sonra kahve sürühiyi çıkardığınızda damlama durur bu durum sıcak plate'in lekelenmesini önler.
- Her kahve yapımı arasında cihazın soğuması için en az 5 dakika ara verilmelidir.

### Zamanlama Fonsiyonu

Cihaz zamanlama özelliğidir. Kahve yapmaya başlamasını önceden programlayabilir ve bu sayede Otomatik olarak kahve makineniz çalışacaktır.

- „TIMER“ (⑤) düğmesine basılı turunuz.İlk uygulamada belirir
- Başlama saatini ayarlamak için „H“ ve „MIN“ düğmelerini kullanınız.
- Düğmelere basmayı kestiğinizde yeni saat ekranda görünür, saat seçiminizi yaptıktan sonra programlama başlamış olacaktır.Bu yeni bir saat gerilinceye dek sürecektir veya elektrik bağlantısını söktüğünüzde de program sıfırlanacaktır.
- „TIMER“ düğmesine basıldığında önceden girmiş olduğunuz saat yeniden aktifleşecektir. Mavi led ışık program saatini birkaç saniyelğine gösterecektir.
- Zaman ayarı „TIMER“ düğmesine basılarak etkinliği yok edilebilir. Mavi led ışık vazgeçmezdir.
- Otomatik kahve yapma işlemi bağımsız olarak „ON/OFF“ düğmeleriyle sonlandırılabilir.

### Kireç çözme işlemi

Cihazın güvenliği ve düzenli çalışması için düzenli olarak kireç çözme işlemi yenilenmelidir.Cihaz kireç çözme programına sahiptir.

Kireç çözme işlemi için Swirl® Oxy-Power veya Swirl® Citrus-Clean kullanmanızı öneririz.

- Kireçlenme göstergesi ikaz verdiğiğinde LED (④), kısa sürede kireç çözme işlemi yapılmalıdır.
- Kireç çözme işlemi için kimyasal çözeltiyi su tankına doldurunuz. Kireç çözme çözeltisi paketi üzerindeki talimatlara uygun olarak.
- “CALC” düğmesine(④) basınız kırmızı led ışık gelecek ve ses çıkaracaktır.
- Kireç çözüme işlemi 25 dakika sürmektedir. İşlem süresi ekranda gözlenebilmektedir.
- Kırmızı LED ışık işlem bitiminde yok olacaktır. Cihaz otomatik olarak kapanacak ve ekrana yeniden saat gelecektir.
- İşlem sonrası cihazı iki kez su dolu olarak çalıştırınız.

## **Temizlik ve Bakım**

- Temizlik öncesi elektrik fişini çekiniz.
- Cihazı suya daldırmayınız.
- Cihaz yüzeyini yumuşak nemli bir bezle siliniz.
- Kahveyle temas eden parçaları yıkayınız Filtre hunusu ve cam sürahi bulaşık makinesine uyumludur..
- Su tankı akan su altında yıkanmalı, sert fırçalar kullanmayınız.

## **Çevre / İmha**

- Lütfen elektrikli cihazların beratarafıyla ilgili bilgileri yerel makamlarınızdan sorunuz.
- Ambalaj malzemelerinin yenilenebilir özelliğine göre geri dönüşüm noktalarına teslim ediniz.



**TR**   **Garanti şartlari**

## Garanti şartları

Cihazınızın Garanti kapsamı içerisinde kalabilmesi aşağıda belirtilen şartlar dâhilindedir.

1. Garanti süresi 24 Aydır. Garantinin geçerliliğini devam ettirebilmesi için Garanti belgesi satıcı tarafınca kaşelenmiş, imzalanmış ve satış tarihi yazılmış olmalı. Veya satış fişi saklanmalıdır.
2. Garanti süresi boyunca cihaz üretim kusurlarına karşın garantilidir. Değişecek parçalar garanti kapsamımız dahilindedir..
3. Garanti süresi boyunca cihaz tamiri için herhangi bir kargo ücreti talep edilmeyecektir.
4. Cihaz sadece ev kullanımı için tasarlanmıştır. Ticari kullanım alanlarında çalıştırılması halinde garanti kapsamı dışında kalacaktır.
5. Makinenin düşürülmesi, kırılması, yanlış kullanımdan dolayı hasarlar uzun süre kireçli su kullanımı hallerinde garanti kapsamı dışında kalacaktır.Ve talep edilecek servislerimi ücretli olacaktır.

Garanti şartlarımız, T. C. Sanayi Bakanlığı satış sonrası hizmetleri kapsamındadır.

Dikkat: Lütfen kullanım ve bakım bilgilerimizi not ediniz veya muhafaza ediniz.

EKSPRES GIDA SAN.VE DIŞ.TİC. LTD.ŞTİ

Bakırcılar San. Sitesi M.Kurtoğlu Cad. No. 11

34550 Beylikdüzü İSTANBUL

Tel: 0212 876 41 00 / 01

Fax: 0212 876 41 01

E-mail: [ekspres@ekspresticaret.com](mailto:ekspres@ekspresticaret.com)

[www.melitta.com.tr](http://www.melitta.com.tr)

