

SEMI-COND. CONTACTOR 3RF2,1-PH. AC 51 20A /  
AC15 12A 40 DEG. C 48-600 V / 24 V DC  
INSTANTANEOUS SWITCHING



Genel teknik veriler:

ürün marka adı		SIRIUS
ürün tanımı		yarı iletken kontaktör
ürün fonksiyonu		Anlık devreli
kutup sayısı ana devre için		1
IP koruma türü		IP20
ürün tanımı _1 sipariş edilebilir aksesuar		kıskaç kapağı
üretici ürün no _1 sipariş edilebilir aksesuar		<a href="#">3RF2900-3PA88</a>
ürün tanımı _2 sipariş edilebilir aksesuar		güç regülatörü
üretici ürün no _2 sipariş edilebilir aksesuar		<a href="#">3RF2920-0HA16</a>
ürün tanımı _3 sipariş edilebilir aksesuar		dönüştürücü
üretici ürün no _3 sipariş edilebilir aksesuar		<a href="#">3RF2900-0EA18</a>
ürün tanımı _4 sipariş edilebilir aksesuar		yük kontrolü
üretici ürün no _4 sipariş edilebilir aksesuar		<a href="#">3RF2920-0GA16</a>
ürün tanımı _5 sipariş edilebilir aksesuar		temel yük kontrolü
üretici ürün no _5 sipariş edilebilir aksesuar		<a href="#">3RF2920-0FA08</a>
ortam sıcaklığı		
• işletim sırasında	°C	-25 ... +60
• depolama sırasında	°C	-55 ... +80

kurulum yüksekliđi NN üzerinde yükseklikte maksimum	m	1 000
titreşime dayanıklılıđı IEC 60068-2-6 uyarınca		2g
şok mukavemeti IEC 60068-2-27 uyarınca		15g / 11 ms
işletim malzemesi tanımlama işareti DIN 40719 uyarınca genişletilmiş IEC 204-2 uyarınca IEC 750 uyarınca		K
işletim malzemesi tanımlama işareti DIN EN 61346-2 uyarınca		Q
açıcı sayısı yardımcı kontaklar için		0
kapayıcı sayısı yardımcı kontaklar için		0
deđiştirici sayısı yardımcı kontaklar için		0

#### Ana akım devresi:

kapayıcı sayısı ana kontaklar için		1
açıcı sayısı ana kontaklar için		0
işletim akımı		
• AC-1'de 400 V'ta ölçülen deđer	A	20
• AC-51'de ölçülen deđer	A	20
işletim akımı minimum	mA	500
işletim gerilimi AC'de		
• 50 Hz'de ölçülen deđer	V	48 ... 600
• 60 Hz'de ölçülen deđer	V	48 ... 600
işletim gerilimine göre çalışma aralıđı AC'de		
• 50 Hz'de	V	40 ... 660
• 60 Hz'de	V	40 ... 660
işletim frekansı ölçülen deđer	Hz	50 ... 60
izolasyon gerilimi ölçülen deđer	V	600
gerilim birimi tristörde ana kontaklar için maksimum izin verilen	V/µs	1 000
ters gerilimi tristörde ana kontaklar için maksimum izin verilen	V	1 600
ters akım tristör	mA	10
Derating ısısı	°C	40
kayıp efektif güç toplam tipik	W	20
şok akımı mukavemeti ölçülen deđer	A	600
I <sup>2</sup> t deđeri maksimum	A <sup>2</sup> ·s	1 800

#### Kontrol devresi/ Kumanda:

gerilim türü kontrol besleme gerilimi		DC
kontrol besleme gerilimi 1		
• DC'de		
— ölçülen başlangıç deđer	V	15
— ölçülen bitiş deđer	V	24
kontrol besleme gerilimi		

• DC'de sinyal <0> teşhisi için bitiş değeri	V	5
<b>kontrol akımı</b>		
• minimum kontrol besleme geriliminde		
— DC'de	mA	2
• DC'de ölçülen değer	mA	15

#### Montaj/ Sabitleme/ Ebatlar:

<b>sabitleme türü</b>		35 mm'lik üstten geçmeli raya vidalı ve tırnaklı sabitleme
<b>sabitleme türü sıra montajı</b>		Evet
<b>yiv modeli işletim malzemesi sabitleme vidası</b>		M4
<b>sıkma torku işletim malzemesi sabitleme vidası</b>	N·m	1,5
<b>genişlik</b>	mm	22,5
<b>yükseklik</b>	mm	100
<b>derinlik</b>	mm	140,5

#### Bağlantılar/ Terminaller:

<b>elektrikli bağlantı modeli ana devre için</b>		vida bağlantısı
<b>yiv modeli bağlantı vidası ana kontaklar için</b>		M4
<b>sıkma torku ana kontaklar için vida bağlantısında</b>	N·m	2 ... 2,5
<b>sıkma torku [lbf·in] ana kontaklar için vida bağlantısında</b>	lbf·in	18 ... 22
<b>bağlanabilir iletken kesit türü ana kontaklar için</b>		
• tek telli		2x (1,5 ... 2,5 mm <sup>2</sup> ), 2x (2,5 ... 6 mm <sup>2</sup> )
• ince telli		
— kablo uç işlemeli		2x (1 ... 2,5 mm <sup>2</sup> ), 2x (2,5 ... 6 mm <sup>2</sup> ), 1x 10 mm <sup>2</sup>
<b>bağlanabilir iletken kesit türü</b>		
• AWG hatlarında		
— ana kontaklar için		2x (14 ... 10)
— yardımcı ve kontrol kontakları için		1x (AWG 20 ... 12)
<b>bağlanabilir iletken kesit türü yardımcı ve kontrol kontakları için</b>		
• tek telli		1x (0,5 ... 2,5 mm <sup>2</sup> ), 2x (0,5 ... 1,0 mm <sup>2</sup> )
• ince telli		
— kablo uç işlemeli		1x (0,5 ... 2,5 mm <sup>2</sup> ), 2x (0,5 ... 1,0 mm <sup>2</sup> )
— kablo uç işlemesiz		1x (0,5 ... 2,5 mm <sup>2</sup> ), 2x (0,5 ... 1,0 mm <sup>2</sup> )
<b>bağlanabilir kablo kesiti</b>		
• ana kontaklar için		
— tek telli veya çok telli	mm <sup>2</sup>	1,5 ... 6
— ince telli		
— kablo uç işlemeli	mm <sup>2</sup>	1 ... 10
• yardımcı ve kontrol kontakları için		
— tek telli	mm <sup>2</sup>	0,5 ... 2,5
— ince telli		

— kablo uç işlemeli	mm <sup>2</sup>	0,5 ... 2,5
— kablo uç işlemez	mm <sup>2</sup>	0,5 ... 2,5
<b>AWG numarası kodlanmış bağlanabilir iletken kesiti olarak</b>		
• ana kontaklar için		10 ... 14
• yardımcı ve kontrol kontakları için		20 ... 12
<b>elektrikli bağlantı modeli yardımcı ve kontrol devreleri için</b>		vida bağlantısı
<b>yiv modeli bağlantı vidası yardımcı ve kontrol kontakları</b>		M3
<b>izolasyon sıyırma uzunluğu hat</b>		
• ana kontaklar için	mm	7
• yardımcı ve kontrol kontakları için	mm	7
<b>sıkma torku yardımcı ve kontrol kontakları için vida bağlantısında</b>	N·m	0,5 ... 0,6
<b>sıkma torku [lbf·in] yardımcı ve kontrol kontakları için vida bağlantısında</b>	lbf·in	4,5 ... 5,3

#### Sertifikalar/ Onaylar:

General Product Approval	EMC	Declaration of Conformity	Test Certificates
--------------------------	-----	---------------------------	-------------------



spezielle  
Prüfbescheinigung  
n

Test Certificates	other
-------------------	-------

[Typprüfbescheinigung/Werkszeugnis](#)

[Umweltbestätigung](#)

#### Diğer bilgiler

**Kısa devre koruması modeli, Sigorta soketinin tipi**  
[https://www.automation.siemens.com/cd-static/material/info/3RF23\\_eng.pdf](https://www.automation.siemens.com/cd-static/material/info/3RF23_eng.pdf)

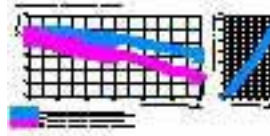
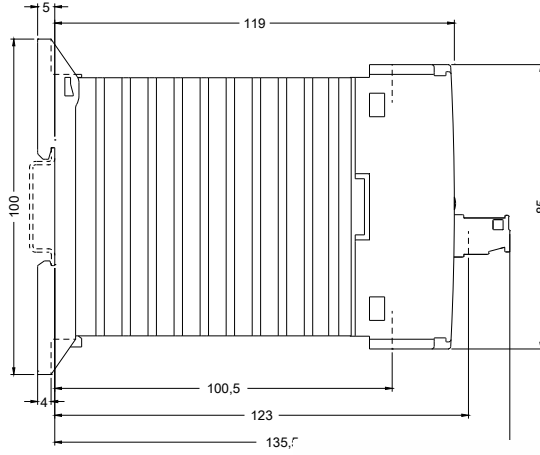
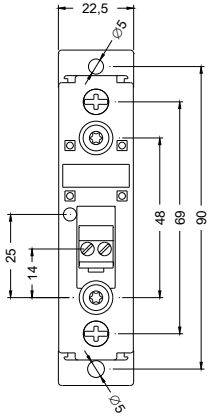
**Information- and Downloadcenter (Kataloglar, broşürler, ...)**  
<http://www.siemens.com/industrial-controls/catalogs>

**Industry Mall (Çevrimiçi sipariş sistemi)**  
<http://www.siemens.com/industrymall>

**Cax online generator**  
<http://support.automation.siemens.com/WW/CAXorder/default.aspx?lang=en&mlfb=3RF23201BA06>

**Service&Support (Kılavuzlar, işletme talimatları, sertifikalar, karakteristikler, sık sorulanlar...)**  
<https://support.industry.siemens.com/cs/ww/en/ps/3RF23201BA06>

**Resim veri tabanı (ürün fotoğrafları, 2 boyutlu ebat çizimleri, 3 boyutlu modeller, cihaz devre şemaları, EPLAN Makros, ...)**  
[http://www.automation.siemens.com/bilddb/cax\\_de.aspx?mlfb=3RF23201BA06&lang=en](http://www.automation.siemens.com/bilddb/cax_de.aspx?mlfb=3RF23201BA06&lang=en)



Son deęişiklik:

17.07.2015