



SEMI-COND. CONTACTOR 3RF2,1-PH. AC 51 50 A
40 DEGREES C 48-600 V / 110-230 V AC RING
TERMINAL

Genel teknik veriler:

ürün marka adı		SIRIUS
ürün tanımı		yarı iletken kontaktör
ürün fonksiyonu		sıfır noktası devreli
kutup sayısı ana devre için		1
IP koruma türü		IP00
ürün tanımı _1 sipariş edilebilir aksesuar		kıskaç kapağı
üretici ürün no _1 sipariş edilebilir aksesuar		3RF2900-3PA88
ürün tanımı _4 sipariş edilebilir aksesuar		yük kontrolü
üretici ürün no _4 sipariş edilebilir aksesuar		3RF2950-0GA36
ortam sıcaklığı		
• işletim sırasında	°C	-25 ... +60
• depolama sırasında	°C	-55 ... +80
kurulum yüksekliği NN üzerinde yükseklikte maksimum	m	1 000
titreşime dayanıklılığı IEC 60068-2-6 uyarınca		2g
şok mukavemeti IEC 60068-2-27 uyarınca		15g / 11 ms

işletim malzemesi tanımlama işareti DIN 40719 uyarınca genişletilmiş IEC 204-2 uyarınca IEC 750 uyarınca		K
işletim malzemesi tanımlama işareti DIN EN 61346-2 uyarınca		Q
açıcı sayısı yardımcı kontaklar için		0
kapayıcı sayısı yardımcı kontaklar için		0
değiştirici sayısı yardımcı kontaklar için		0

Ana akım devresi:

kapayıcı sayısı ana kontaklar için		1
açıcı sayısı ana kontaklar için		0
işletim akımı		
• AC-1'de 400 V'ta ölçülen değer	A	50
• AC-51'de ölçülen değer	A	50
işletim akımı minimum	mA	500
işletim gerilimi AC'de		
• 50 Hz'de ölçülen değer	V	48 ... 600
• 60 Hz'de ölçülen değer	V	48 ... 600
işletim gerilimine göre çalışma aralığı AC'de		
• 50 Hz'de	V	40 ... 660
• 60 Hz'de	V	40 ... 660
işletim frekansı ölçülen değer	Hz	50 ... 60
izolasyon gerilimi ölçülen değer	V	600
gerilim birimi tristörde ana kontaklar için maksimum izin verilen	V/μs	1 000
ters gerilimi tristörde ana kontaklar için maksimum izin verilen	V	1 600
ters akım tristör	mA	10
Derating ısısı	°C	40
kayıp efektif güç toplam tipik	W	54
şok akımı mukavemeti ölçülen değer	A	1 150
I ² t değeri maksimum	A ² ·s	6 600

Kontrol devresi/ Kumanda:

kontrol besleme gerilimi frekansı		
• 1 ölçülen değer	Hz	50
• 2 ölçülen değer	Hz	60
gerilim türü kontrol besleme gerilimi		AC
kontrol besleme gerilimi 1		
• AC'de		
— 50 Hz'de ölçülen başlangıç değeri	V	110
— 50 Hz'de ölçülen bitiş değeri	V	230
— 60 Hz'de ölçülen başlangıç değeri	V	110
— 60 Hz'de ölçülen bitiş değeri	V	230

kontrol besleme gerilimi		
• AC'de		
— 50 Hz'de sinyal <0> teşhisi için bitiş değeri	V	40
— 60 Hz'de sinyal <0> teşhisi için bitiş değeri	V	40
şebeke frekansının simetrik toleransı	Hz	5
kontrol akımı		
• minimum kontrol besleme geriliminde		
— AC'de	mA	2
• AC'de ölçülen değer	mA	15

Montaj/ Sabitleme/ Ebatlar:






sabitleme türü		35 mm'lik üstten geçmeli raya vidalı ve tırnaklı sabitleme
sabitleme türü sıra montajı		Evet
yiv modeli işletim malzemesi sabitleme vidası		M4
sıkma torku işletim malzemesi sabitleme vidası	N·m	1,5
genişlik	mm	67,5
yükseklik	mm	100
derinlik	mm	156

Bağlantılar/ Terminaller:

elektrikli bağlantı modeli ana devre için		halkalı kablo bağlantısı
yiv modeli bağlantı vidası ana kontaklar için		M5
sıkma torku ana kontaklar için vida bağlantısında	N·m	2 ... 2,5
bağlanabilir iletken kesit türü ana kontaklar için		JIS C 2805 R 2-5, 5,5-5, 8-5, 14-5
• JIS kablo soketi için		
bağlanabilir iletken kesit türü		DIN 46234 -5-2,5, -5-6, -5-10, -5-16, -5-25
• DIN kablo soketi için ana kontaklar için		
• AWG hatlarında		
— yardımcı ve kontrol kontakları için		1x (AWG 20 ... 12)
bağlanabilir iletken kesit türü yardımcı ve kontrol kontakları için		
• tek telli		1x (0,5 ... 2,5 mm ²), 2x (0,5 ... 1,0 mm ²)
• ince telli		
— kablo uç işlemeli		1x (0,5 ... 2,5 mm ²), 2x (0,5 ... 1,0 mm ²)
— kablo uç işlemez		1x (0,5 ... 2,5 mm ²), 2x (0,5 ... 1,0 mm ²)
bağlanabilir kablo kesiti		
• yardımcı ve kontrol kontakları için		
— tek telli	mm ²	0,5 ... 2,5
— ince telli		
— kablo uç işlemeli	mm ²	0,5 ... 2,5
— kablo uç işlemez	mm ²	0,5 ... 2,5
AWG numarası kodlanmış bağlanabilir iletken kesiti olarak		

• yardımcı ve kontrol kontakları için		20 ... 12
elektrikli bağlantı modeli yardımcı ve kontrol devreleri için		halkalı kablo bağlantısı
yiv modeli bağlantı vidası yardımcı ve kontrol kontakları		M3
izolasyon sıyırma uzunluğu hat		
• ana kontaklar için	mm	10
• yardımcı ve kontrol kontakları için	mm	10
sıkma torku yardımcı ve kontrol kontakları için vida bağlantısında	N·m	0,5 ... 0,6
sıkma torku [lbf·in] yardımcı ve kontrol kontakları için vida bağlantısında	lbf·in	4,5 ... 5,3

Sertifikalar/ Onaylar:

General Product Approval	EMC	Declaration of Conformity	Test Certificates
 CSA	 UL		 C-TICK
		 EG-Konf.	Typprüfbescheinigung/Werkszeugnis

other

[Umweltbestätigung](#)

Diğer bilgiler

Kısa devre koruması modeli, Sigorta soketinin tipi

https://www.automation.siemens.com/cd-static/material/info/3RF23_eng.pdf

Information- and Downloadcenter (Kataloglar, broşürler, ...)

<http://www.siemens.com/industrial-controls/catalogs>

Industry Mall (Çevrimiçi sipariş sistemi)

<http://www.siemens.com/industrymall>

Cax online generator

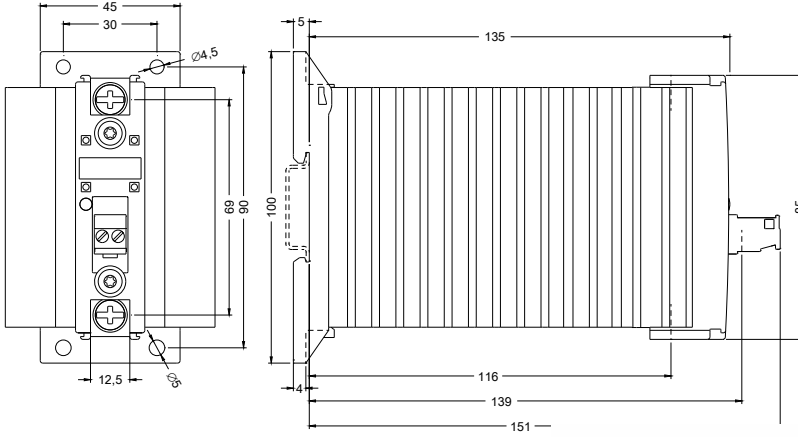
<http://support.automation.siemens.com/WW/CAXorder/default.aspx?lang=en&mlfb=3RF23503AA26>

Service&Support (Kılavuzlar, işletme talimatları, sertifikalar, karakteristikler, sık sorulanlar...)

<https://support.industry.siemens.com/cs/ww/en/ps/3RF23503AA26>

Resim veri tabanı (ürün fotoğrafları, 2 boyutlu ebat çizimleri, 3 boyutlu modeller, cihaz devre şemaları, EPLAN Makros, ...)

http://www.automation.siemens.com/bilddb/cax_de.aspx?mlfb=3RF23503AA26&lang=en



Son deęişiklik:

17.07.2015