

SEMI-COND. CONTACTOR 3RF2,1-PH. AC 51 40A /
AC15 20A 40 DEG. C 48-460 V / 24 V DC
INSTANTANEOUS SWITCHING



Genel teknik veriler:

ürün marka adı		SIRIUS
ürün tanımı		yarı iletken kontaktör
ürün fonksiyonu		Anlık devreli
kutup sayısı ana devre için		1
IP koruma türü		IP20
ürün tanımı _1 sipariş edilebilir aksesuar		kıskaç kapağı
üretici ürün no _1 sipariş edilebilir aksesuar		3RF2900-3PA88
ürün tanımı _2 sipariş edilebilir aksesuar		güç regülatörü
üretici ürün no _2 sipariş edilebilir aksesuar		3RF2950-0HA16
ürün tanımı _3 sipariş edilebilir aksesuar		dönüştürücü
üretici ürün no _3 sipariş edilebilir aksesuar		3RF2900-0EA18
ürün tanımı _4 sipariş edilebilir aksesuar		yük kontrolü
üretici ürün no _4 sipariş edilebilir aksesuar		3RF2950-0GA16
ortam sıcaklığı		
• işletim sırasında	°C	-25 ... +60
• depolama sırasında	°C	-55 ... +80
kurulum yüksekliği NN üzerinde yükseklikte maksimum	m	1 000

titreşime dayanıklılığı IEC 60068-2-6 uyarınca		2g
şok mukavemeti IEC 60068-2-27 uyarınca		15g / 11 ms
işletim malzemesi tanımlama işareti DIN 40719 uyarınca genişletilmiş IEC 204-2 uyarınca IEC 750 uyarınca		K
işletim malzemesi tanımlama işareti DIN EN 61346-2 uyarınca		Q
açıcı sayısı yardımcı kontaklar için		0
kapayıcı sayısı yardımcı kontaklar için		0
değiştirici sayısı yardımcı kontaklar için		0

Ana akım devresi:

kapayıcı sayısı ana kontaklar için		1
açıcı sayısı ana kontaklar için		0
işletim akımı		
• AC-1'de 400 V'ta ölçülen değer	A	40
• AC-51'de ölçülen değer	A	40
işletim akımı minimum	mA	500
işletim gerilimi AC'de		
• 50 Hz'de ölçülen değer	V	48 ... 460
• 60 Hz'de ölçülen değer	V	48 ... 460
işletim gerilimine göre çalışma aralığı AC'de		
• 50 Hz'de	V	40 ... 506
• 60 Hz'de	V	40 ... 506
işletim frekansı ölçülen değer	Hz	50 ... 60
izolasyon gerilimi ölçülen değer	V	600
gerilim birimi tristörde ana kontaklar için maksimum izin verilen	V/μs	1 000
ters gerilimi tristörde ana kontaklar için maksimum izin verilen	V	1 200
ters akım tristör	mA	10
Derating ısı	°C	40
kayıp efektif güç toplam tipik	W	44
şok akımı mukavemeti ölçülen değer	A	1 200
I ² t değeri maksimum	A ² ·s	7 200

Kontrol devresi/ Kumanda:

gerilim türü kontrol besleme gerilimi		DC
kontrol besleme gerilimi 1		
• DC'de		
— ölçülen başlangıç değeri	V	15
— ölçülen bitiş değeri	V	24
kontrol besleme gerilimi		
• DC'de sinyal <0> teşhisi için bitiş değeri	V	5
kontrol akımı		

- minimum kontrol besleme geriliminde
 - DC'de
- DC'de ölçülen değer

mA	2
mA	15

Montaj/ Sabitleme/ Ebatlar:





sabitleme türü		35 mm'lik üstten geçmeli raya vidalı ve tırnaklı sabitleme
sabitleme türü sıra montajı		Evet
yiv modeli işletim malzemesi sabitleme vidası		M4
sıkma torku işletim malzemesi sabitleme vidası	N·m	1,5
genişlik	mm	67,5
yükseklik	mm	100
derinlik	mm	156

Bağlantılar/ Terminaller:

elektrikli bağlantı modeli ana devre için		vida bağlantısı
yiv modeli bağlantı vidası ana kontaklar için		M4
sıkma torku ana kontaklar için vida bağlantısında	N·m	2 ... 2,5
sıkma torku [lbf·in] ana kontaklar için vida bağlantısında	lbf·in	18 ... 22
bağlanabilir iletken kesit türü ana kontaklar için		2x (1,5 ... 2,5 mm ²), 2x (2,5 ... 6 mm ²)
<ul style="list-style-type: none"> • tek telli • ince telli <ul style="list-style-type: none"> — kablo uç işlemeli 		2x (1 ... 2,5 mm ²), 2x (2,5 ... 6 mm ²), 1x 10 mm ²
bağlanabilir iletken kesit türü		
<ul style="list-style-type: none"> • AWG hatlarında <ul style="list-style-type: none"> — ana kontaklar için — yardımcı ve kontrol kontaktarı için 		2x (14 ... 10) 1x (AWG 20 ... 12)
bağlanabilir iletken kesit türü yardımcı ve kontrol kontaktarı için		
<ul style="list-style-type: none"> • tek telli • ince telli <ul style="list-style-type: none"> — kablo uç işlemeli — kablo uç işlemez 		1x (0,5 ... 2,5 mm ²), 2x (0,5 ... 1,0 mm ²) 1x (0,5 ... 2,5 mm ²), 2x (0,5 ... 1,0 mm ²) 1x (0,5 ... 2,5 mm ²), 2x (0,5 ... 1,0 mm ²)
bağlanabilir kablo kesiti		
<ul style="list-style-type: none"> • ana kontaklar için <ul style="list-style-type: none"> — tek telli veya çok telli — ince telli <ul style="list-style-type: none"> — kablo uç işlemeli • yardımcı ve kontrol kontaktarı için <ul style="list-style-type: none"> — tek telli — ince telli <ul style="list-style-type: none"> — kablo uç işlemeli — kablo uç işlemez 	mm ² mm ² mm ² mm ² mm ²	1,5 ... 6 1 ... 10 0,5 ... 2,5 0,5 ... 2,5 0,5 ... 2,5

AWG numarası kodlanmış bağlanabilir iletken kesiti olarak		
• ana kontaklar için		10 ... 14
• yardımcı ve kontrol kontakları için		20 ... 12
elektrikli bağlantı modeli yardımcı ve kontrol devreleri için		vida bağlantısı
yiv modeli bağlantı vidası yardımcı ve kontrol kontakları		M3
izolasyon sıyırma uzunluğu hat		
• ana kontaklar için	mm	7
• yardımcı ve kontrol kontakları için	mm	7
sıkma torku yardımcı ve kontrol kontakları için vida bağlantısında	N·m	0,5 ... 0,6
sıkma torku [lbf·in] yardımcı ve kontrol kontakları için vida bağlantısında	lbf·in	4,5 ... 5,3

Sertifikalar/ Onaylar:

General Product Approval	EMC	Declaration of Conformity	Test Certificates
			
CSA	UL	EG-Konf.	Typprüfbescheinigung/Werkszeugnis

Test Certificates	other
spezielle Prüfbescheinigung	Umweltbestätigung
n	

Diğer bilgiler

Kısa devre koruması modeli, Sigorta soketinin tipi

https://www.automation.siemens.com/cd-static/material/info/3RF23_eng.pdf

Information- and Downloadcenter (Kataloglar, broşürler, ...)

<http://www.siemens.com/industrial-controls/catalogs>

Industry Mall (Çevrimiçi sipariş sistemi)

<http://www.siemens.com/industrymall>

Cax online generator

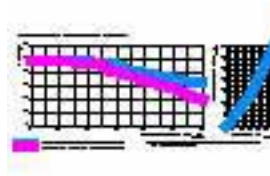
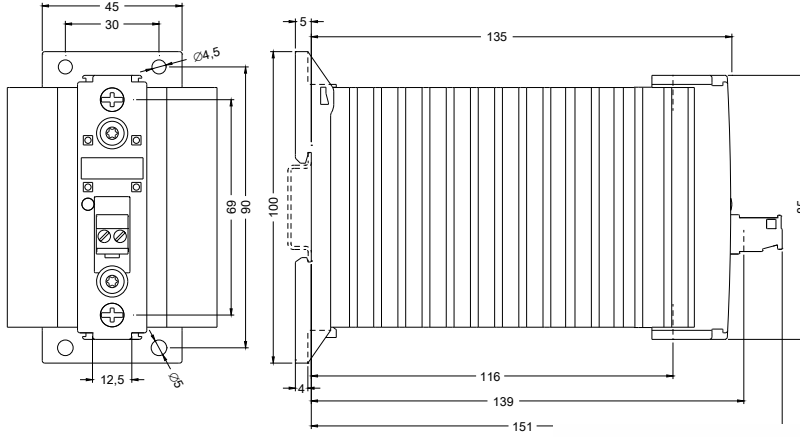
<http://support.automation.siemens.com/WW/CAXorder/default.aspx?lang=en&mlfb=3RF23401BA04>

Service&Support (Kılavuzlar, işletme talimatları, sertifikalar, karakteristikler, sık sorulanlar...)

<https://support.industry.siemens.com/cs/ww/en/ps/3RF23401BA04>

Resim veri tabanı (ürün fotoğrafları, 2 boyutlu ebat çizimleri, 3 boyutlu modeller, cihaz devre şemaları, EPLAN Makros, ...)

http://www.automation.siemens.com/bilddb/cax_de.aspx?mlfb=3RF23401BA04&lang=en



Son deęişiklik:

17.07.2015