

brennenstuhl®

Akku LED-Arbeitsstrahler 10 W Rechargeable LED work lamp 10 W ML CA 110 M DE 4113

(DE)	Bedienungsanleitung	2
(GB)	Operating Instructions	5
(FR)	Mode d'emploi	8
(NL)	Handleiding	11
(IT)	Manuale di istruzioni.....	14
(SE)	Bruksanvisning	17
(ES)	Manual de instrucciones.....	20
(PL)	Instrukcja obsługi	23
(CZ)	Návod k obsluze	26
(HU)	Használati útmutató.....	29
(TR)	Kullanım talimatı.....	32
(FI)	Käyttöohje	35
(GR)	Οδηγίες χρήσης.....	38
(RU)	Руководство по эксплуатации.....	41
(PT)	Manual de instruções	44
(EE)	Kasutusjuhend	47
(SK)	Návod na používanie.....	50
(SI)	Navodilo za uporabo	53
(LT)	Ekspluatavimo instrukcija	56
(LV)	Lietošanas instrukcija.....	59

DE Akku LED-Arbeitsstrahler 10 W ML CA 110 M DE 4113

TECHNISCHE DATEN:

Typenbezeichnung	ML CA 110 M DE 4113
Leistung:	10 W
Akku:	Li-Ion 3,7 V, 4400 mAh (nicht austauschbar)
Betriebsdauer:	ca. 3 h (100 %) bzw. 6 h (50 %)
Ladedauer:	abhängig vom verwendeten Netzteil, ca. 4,75 h, bei max. Ladestrom 1 A
USB-Ausgang:	5 V, max. 1 A
Schutzart:	IP 54 (nur bei geschlossener transparenter Abdeckung)
Schutzklasse:	III
Temperaturbereich:	-10 °C – +40 °C

SICHERHEITSHINWEISE:

- Bitte lesen Sie die Bedienungsanweisung vor Gebrauch genau durch und bewahren Sie sie auf.
- Überprüfen Sie vor jeder Benutzung die Leuchte bzw. das Netzteil auf etwaige Beschädigungen. Benutzen Sie die Leuchte oder das Netzteil niemals, wenn Sie irgendwelche Beschädigungen feststellen. Wenden Sie sich in diesem Fall an eine Elektrofachkraft oder an die angegebene Serviceadresse des Herstellers.

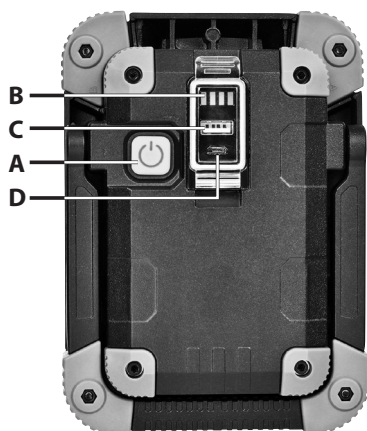
Bei Nichtbeachtung besteht Lebensgefahr durch elektrischen Schlag!

- Öffnen Sie niemals das Gerät. Die Leuchte enthält keine Komponenten, die gewartet werden müssen. Die LEDs sind nicht austauschbar.
- Verwenden Sie die Arbeitsleuchte nicht in explosionsgefährdeter Umgebung, in welcher sich brennbare Flüssigkeiten, Gase oder Stäube befinden. Lebensgefahr!
- Die Leuchte ist gegen Spritzwasser geschützt. Tauchen Sie die Leuchte niemals in Wasser oder andere Flüssigkeiten.
Explosions- und Brandgefahr!
- Halten Sie Kinder von der Arbeitsleuchte fern. Kinder können die Gefahr durch den elektrischen Strom nicht einschätzen.
- Verwenden Sie zum Aufladen der Akkus nur die empfohlenen Netzteile. Die Verwendung anderer Netzteile kann zur Beschädigung der Akkus oder zur Explosion führen!
- Schalten Sie die Leuchte vor der Reinigung aus. Reinigen Sie die Leuchte regelmäßig mit einem trockenen, fusselfreien Tuch.
Um hartnäckigere Verschmutzungen zu entfernen, kann ein leicht angefeuchtetes Tuch verwendet werden. Benutzen Sie keine Lösungsmittel, ätzenden Reinigungsmittel o. ä.
- Um eine Blendung zu vermeiden bitte nicht direkt ins Licht schauen.

AUFSTELLEN / BEFESTIGEN DER LEUCHE:

Über den mehrstufig ausklappbaren Bügel kann der Neigungswinkel der Leuchte je nach Bedarf angepasst werden.

Die Leuchte kann mit dem Bügel auch an einem geeigneten Haken aufgehängt werden.

EIN-/AUSSCHALTEN DER LEUCHE:

Zum Einschalten der Leuchte den Taster (A) betätigen. Die Leuchte leuchtet nun mit 100% Helligkeit. Wird innerhalb von 2 Sekunden der Taster nochmals betätigt, schaltet die Leuchte in den 50%-Modus. Bei Auswahl des Schaltzustands 50% verlängert sich die Leuchtdauer im Vergleich zum Schaltzustand 100%, da dann weniger Energie verbraucht wird.

Zum Ausschalten den Taster nochmals betätigen.

AKKU-ZUSTANDSANZEIGE (B):

Zeigt den aktuellen Ladestand des Akkus an, also wie viel Energie noch verfügbar ist. Leuchten alle 4 LEDs ist der Akku voll aufgeladen. Ist der Akku nahezu leer, blinkt die LED-Leuchte 5 Mal auf und die Akku-Zustandsanzeige blinkt dauerhaft.

Danach wird die Leuchte noch für ca. 5-10 Minuten mit reduzierter Helligkeit weiter leuchten, bevor der Tiefentladeschutz die Leuchte abschaltet. Somit bleibt noch genügend Zeit um die Arbeit zu beenden.

AUFLADEN VON GERÄTEN MIT USB-LADEKABEL (Z. B. SMARTPHONES):

Geeignet für Produkte mit einem Ladestrom von max. 1000 mA. Zum Aufladen das aufzuladende Gerät mit einem USB-Ladekabel an den USB-Ladeanschluss (C) unter der transparenten Verschlusskappe an der Geräterückseite anschließen.

Nach dem Aufladen Verschlusskappe wieder schließen.

AUFLADEN DES AKKUS:

- Um eine optimale Funktion zu gewährleisten empfehlen wir, den integrierten Akku bei der ersten Benutzung einmal vollständig zu entladen und wieder voll aufzuladen.
- Die Micro-USB Ladebuchse (D) zum Aufladen des Akkus befindet sich unter der transparenten Verschlusskappe an der Geräterückseite. Verbinden Sie die Ladebuchse über das mitgelieferte USB-Ladekabel mit einem handelsüblichen USB-Netzteil, wie es bei Smartphones, Digitalkameras etc. Verwendung findet. Die Ladezeit hängt vom verwendeten Netzteil ab und beträgt beispielsweise bei einem Ladestrom von 1 A ca. 4,75 h.
- Anhand der Akku-Zustandsanzeige (siehe Beschreibung oben) kann der Ladezustand des Akkus abgelesen werden. Wenn alle 4 LEDs leuchten ist der Akku voll aufgeladen.
- Die Leuchte kann während des Aufladens betrieben werden, allerdings muss dann in den Schaltzustand 50% geschaltet werden. Die Ladedauer des Akkus verlängert sich in dieser Betriebsart erheblich.
- Bei längerer Nichtbenutzung den Akku ungefähr alle 3 Monate aufladen, um eine lange Lebensdauer des Akkus zu gewährleisten.
- Nach dem Aufladen die Ladebuchse unbedingt wieder mit der Verschlusskappe verschließen.

**Entsorgung****Werfen Sie Elektrogeräte nicht in den Hausmüll!**

Gemäß Europäischer Richtlinie 2012/19/EG über Elektro- und Elektronik-Altgeräte und Umsetzung in nationales Recht müssen verbrauchte Elektrowerkzeuge getrennt gesammelt und einer umweltgerechten Wiederverwertung zugeführt werden. Möglichkeiten zur Entsorgung des ausgedienten Gerätes erfahren Sie bei Ihrer Gemeinde- oder Stadtverwaltung.

**Die unsachgemäße Entsorgung von Batterien und Akkus ist umweltschädlich!**

Batterien und Akkus gehören nicht in den Hausmüll. Sie können giftige Schwermetalle enthalten und unterliegen der Sondermüllbehandlung. Geben Sie deshalb verbrauchte Batterien und Akkus bei einer kommunalen Sammelstelle ab.

Hersteller

Hugo Brennenstuhl GmbH & Co. KG
Seestraße 1 – 3 · D-72074 Tübingen

H. Brennenstuhl S.A.S.
4 rue de Bruxelles · F-67170 Bernolsheim

lectra-t ag
Blegistrasse 13 · CH-6340 Baar

Für weitere Informationen empfehlen wir den Bereich Service/FAQ's auf unserer Homepage www.brennenstuhl.com.

(GB) Rechargeable LED work lamp 10 W

ML CA 110 M DE 4113

TECHNICAL SPECIFICATIONS:

Type description	ML CA 110 M DE 4113
Output:	10 W
Rechargeable batteries:	Li-Ion 3.7 V, 4400 mAh (cannot be replaced)
Operating time:	approx. 3 h (100 %) or 6 h (50 %)
Charging time:	depends on power supply unit, approx. 4.75 hours, at max. charging current 1 A
USB outlet:	5 V, max. 1 A
Protection class:	IP 54 (only if the transparent cover is closed)
Protection class:	III
Temperature range:	-10 °C – +40 °C

SAFETY NOTES:

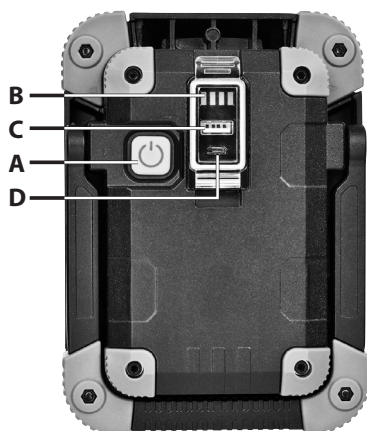
- Please read the operating instructions carefully prior to use and do not throw them away.
- Prior to every use, check the lamp and power adapter for damage.
Never use the lamp or power adapter if there is any damage.
In this case, please contact an electrician or write to the service address provided by the manufacturer.

Non-compliance may result in risk to life due to electrical shock!

- Never open the device.
The lamp does not contain any components that require maintenance.
The LEDs cannot be replaced.
- Do not use the work lamp in explosive environments in which flammable liquids, gases or dusts are present. Risk to life!
- The lamp is protected against spray water.
Never immerse the lamp in water or other liquids.
Risk of explosion and fire!
- Keep children away from the lamp.
Children are unable to assess the dangers of electric current.
- Use only the recommended power supply unit to charge the batteries.
Using other power supply units can damage the batteries or result in an explosion!
- Switch the lamp off before you clean it. Clean the lamp regularly with a dry, lint-free cloth.
To remove dirt, a damp cloth can be used. Do not use any solvents, caustic cleaning agents, etc.
- Do not look directly at the light to avoid being blinded.

SET-UP/ MOUNTING THE LAMP:

Using the multi-level, folding bracket, the tilt angle of the lamp can be adjusted as needed. The lamp can be hung up on a hook using the bracket.

SWITCHING THE LAMP ON/OFF:

Press the button (A) to switch the lamp on.

The light will shine at 100% brightness. If the button is pressed again within 2 seconds, the lamp will switch to 50% mode. When selecting 50%, the service life of the lamp extends in comparison to the 100% setting as it consumes less energy.

Press the button again to switch the lamp off.

BATTERY LEVEL INDICATOR (B):

Displays the current charging status of the battery, or, how much energy is still available. If all 4 LEDs are lit, the battery is fully charged. If the battery is nearly empty, the LED blinks 5 times and the battery status indicator blinks continuously. Then the lamp will remain lit for approx. 5-10 minutes, before the deep discharge protection shuts the lamp off. This leaves enough time to finish working.

CHARGING UNITS WITH A USB CABLE (E.G. SMARTPHONES):

Suitable for products with a charging current of up to 1000 mA. To charge the unit with a USB cable, connect it to the USB charging port (C) under the transparent cover on the back of the unit. Close the cap after charging.

CHARGING THE BATTERY:

- To ensure optimum functionality, we recommend completely draining the integrated battery during the first use and the fully recharge it.
- The micro USB charging port (D) for charging the batter is under the transparent cap on the back of the unit. Connect the charging port to a conventional USB power supply unit, as used for smartphones, digital cameras, etc., using the provided USB cable. The charging time depends on the power supply unit and is, for instance, approx. 4.75 hours with a charging current of 1A.
- Use the battery level indicator (see description above) to determine the battery level. If all 4 LEDs are lit, the battery is fully charged.
- The lamp can be operated while charging, however, it has to be switched to 50% mode. The charging duration increases significantly in this operating mode.
- If the light is not used for an extended period of time the battery must be charged approximately every 3 months to ensure a long battery lifespan.
- After charging, make sure to close the charging port with the cap.

**Disposal****Do not dispose of electrical appliances with the household rubbish!**

In accordance with Directive 2012/19/EC on waste electrical and electronic equipment and the corresponding national law, used electrical equipment must be separated from the rubbish and reused or recycled in an environmentally responsible manner. Please contact your local authorities for available disposal options for your used device.

**Incorrect disposal of batteries and rechargeable batteries can harm the environment!**

Batteries and rechargeable batteries do not belong in the household waste.

They can contain poisonous heavy metals and are subject to treatment as hazardous wastes. Take your used batteries to a municipal collection site.

Manufacturer

Hugo Brennenstuhl GmbH & Co. KG
Seestraße 1 – 3 · D-72074 Tübingen

H. Brennenstuhl S.A.S.
4 rue de Bruxelles · F-67170 Bernolsheim

lectra-t ag
Blegistrasse 13 · CH-6340 Baar

Please visit the Service/FAQ section of our homepage, www.brennenstuhl.com, for more information.

FR Projecteur LED 10W rechargeable ML CA 110 M DE 4113

CARACTÉRISTIQUES TECHNIQUES :

Désignation de type :	ML CA 110 M DE 4113
Puissance :	10W
Batterie :	Li-Ion 3,7V, 4400mAh (ne peut pas être remplacée)
Autonomie :	environ 3 h (100 %) ou 6 h (50 %)
Durée de chargement :	dépend du chargeur utilisé, par ex. environ 4,75 h pour un courant de charge max. de 1A
Sortie USB :	5V, max. 1A
Indice de protection :	IP54 (seulement si le capuchon de fermeture transparent est bien fermé)
Classe de protection :	III
Plage de températures :	-10 °C – +40 °C

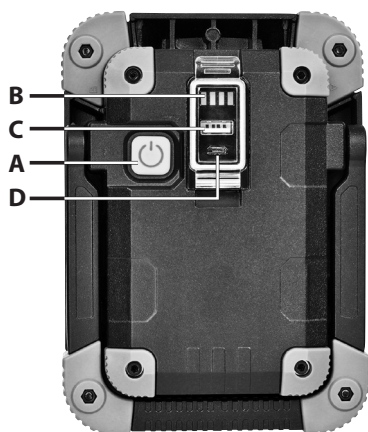
CONSIGNES DE SÉCURITÉ :

- Lisez attentivement la notice d'utilisation avant d'utiliser le produit et conservez-la pour référence ultérieure.
- Avant chaque utilisation, vérifiez que le projecteur ou le chargeur ne présentent aucun dommage.
N'utilisez pas le projecteur ou le chargeur si vous constatez un quelconque dommage.
Dans ce cas, adressez-vous à un électrotechnicien ou au service après-vente du fabricant.
Danger de mort par électrocution en cas de non-respect des présentes consignes !
- N'ouvrez jamais l'appareil. Le projecteur ne contient aucun composant nécessitant un entretien. Les LED ne peuvent pas être remplacées.
- N'utilisez pas le projecteur dans un environnement présentant des risques d'explosions, notamment dans lequel se trouvent des liquides, gaz ou poussières inflammables.
Danger de mort !
- Le projecteur est protégé contre les projections d'eau.
N'immergez jamais le projecteur dans l'eau ou tout autre liquide.
Risque d'explosion et d'incendie !
- Tenez les enfants éloignés du projecteur.
Les enfants ne mesurent pas le risque présenté par le courant électrique.
- Utilisez uniquement les chargeurs recommandés pour recharger la batterie.
L'utilisation d'autres chargeurs peut provoquer la détérioration de la batterie ou des explosions !
- Éteignez le projecteur avant de le nettoyer.
Nettoyez le projecteur régulièrement à l'aide d'un chiffon sec et non pelucheux.
Pour retirer les taches tenaces, vous pouvez utiliser un chiffon légèrement humidifié.
N'utilisez pas de solvant, de détergent ni de solution caustique du même type.
- Ne regardez pas directement dans le faisceau de la lumière pour éviter tout risque d'éblouissement.

INSTALLATION/MONTAGE DU PROJECTEUR :

Le support de maintien réglable et rabattable permet d'adapter l'angle d'inclinaison du projecteur en fonction des besoins.

Le support de maintien permet d'accrocher le projecteur à un crochet approprié.

MISE EN MARCHE/ARRÊT DU PROJECTEUR :

Pour allumer le projecteur, appuyez sur l'interrupteur (A). Le mode d'éclairage est actuellement de 100 %. Si vous appuyez à nouveau sur l'interrupteur dans les 2 secondes qui suivent, le projecteur passe en mode d'éclairage 50 %. En sélectionnant la position de commutation de 50 %, l'autonomie est rallongée par rapport à la position de commutation de 100 % car la consommation d'énergie est amoindrie.

Pour arrêter le projecteur, appuyez à nouveau sur l'interrupteur.

TÉMOIN DE CHARGE (B) :

Indique l'état de charge actuel de la batterie et donc la quantité d'énergie restante. Si les 4 LED sont allumées, la batterie est entièrement chargée. Lorsque la batterie est presque déchargée, le projecteur LED clignote 5 fois et les témoins de charge de la batterie clignent en permanence. Par la suite, le projecteur continue à fonctionner encore 5 à 10 minutes environ à faible intensité avant que la protection de sous-charge ne se déclenche et l'éteigne. Vous disposez ainsi du temps nécessaire pour terminer votre travail.

CHARGEMENT D'APPAREILS À L'AIDE DU CÂBLE DE RACCORDEMENT USB (SMARTPHONES, PAR EX.) :

Compatible avec les appareils ayant un courant de charge maximal de 1000mA. Pour recharger l'appareil, il suffit de brancher un câble de raccordement USB dans la prise-chargeur USB (C) située sous le capuchon de fermeture transparent, au dos du projecteur.

Une fois la charge terminée, refermez le capuchon de fermeture.

CHARGEMENT DE LA BATTERIE :

- Afin de garantir un fonctionnement optimal, nous recommandons de décharger entièrement la batterie intégrée lors de la première utilisation du projecteur, puis de la recharger complètement.
- La prise-chargeur micro-USB (D), qui permet de recharger la batterie, se trouve sous le capuchon de fermeture situé au dos du projecteur. Raccordez la prise-chargeur à l'aide du câble de raccordement USB fourni à un chargeur USB standard, comme celui que vous utilisez pour les smartphones, les appareils photos numériques, etc.

Le temps de charge dépend du chargeur utilisé et s'élève, par exemple, à env. 4,75 h pour un courant de charge de 1A.

- Le témoin de charge (voir la description précédente) permet de connaître l'état de charge de la batterie. Si les 4 LED sont allumées, la batterie est entièrement chargée.
- Le projecteur peut être utilisé durant le chargement mais en mode d'éclairage 50 %. Dans le cadre d'une telle utilisation, la durée de chargement de la batterie s'en trouve considérablement rallongée.
- En cas de non-utilisation prolongée, rechargez la batterie environ tous les 3 mois afin de prolonger sa durée de vie.
- Une fois la charge terminée, refermez impérativement le capuchon de fermeture de la prise-chargeur.



Elimination des déchets

Ne jetez pas les appareils électriques dans les ordures ménagères !

Conformément à la directive européenne 2012/19/CE sur les vieux appareils électriques et électroniques et à sa mise en œuvre dans le droit national, les appareils électriques usagés doivent être collectés séparément et transportés dans un centre de recyclage conformément aux impératifs écologiques. Vous obtiendrez des informations sur les possibilités de recyclage de l'appareil usagé auprès de l'administration de votre commune ou municipalité.



Une mise au rebut incorrecte des batteries rechargeables usées peut nuire à l'environnement !

Les piles et les batteries rechargeables ne doivent pas être mélangées aux ordures ménagères.

Elles contiennent des métaux lourds et doivent être traitées comme des déchets dangereux. Apportez vos batteries usagées à la déchetterie de votre municipalité.

Fabricant

Hugo Brennenstuhl GmbH & Co. KG
Seestraße 1 – 3 · D-72074 Tübingen

H. Brennenstuhl S.A.S.
4 rue de Bruxelles · F-67170 Bernolsheim

lectra-t ag
Blegistrasse 13 · CH-6340 Baar

Pour de plus amples informations, nous vous recommandons de consulter la rubrique Service/FAQ sur notre site Internet : www.brennenstuhl.com.

NL Batterijgedreven werklamp 10 W ML CA 110 M DE 4113

TECHNISCHE GEGEVENS:

Naam	ML CA 110 M DE 4113
Vermogen:	10 W
Accu:	Lithium-ion 3,7 V, 4400 mAh (niet-vervangbaar)
Bedrijfsduur:	ca. 3 u (100 %) of 6 u (50 %)
Laadtijd:	afhankelijk van de gebruikte adapter, ongeveer 4,75 uur bij een laadstroom van 1 A
USB-uitgang:	5 V, max. 1 A
Beschermingsgraad:	IP 54 (alleen bij gesloten transparante dekseltje)
Beschermingsklasse:	III
Temperatuurbereik:	-10 °C – +40 °C

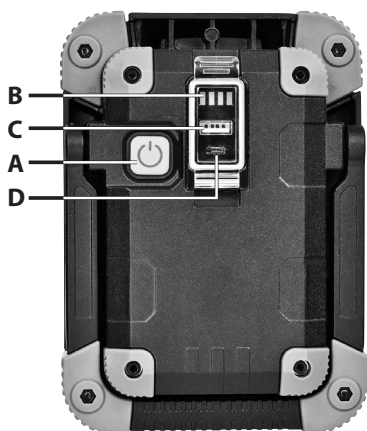
VEILIGHEIDSINSTRUCTIES:

- Lees de handleiding zorgvuldig door en bewaar ze.
- Controleer voor elk gebruik de lamp of de adapter op mogelijke schade.
Gebruik de lamp of de adapter nooit wanneer u enige schade opmerkt.
Bij schade neemt u contact op met een elektricien of met de klantenservice van de fabrikant.
Zo niet, bestaat er levensgevaar door elektrische stoot!
- Open het apparaat nooit.
De lamp bevat geen componenten die moeten worden onderhouden.
De led-lampen kunnen niet worden vervangen.
- Gebruik de werklamp nooit in omgevingen met explosiegevaar, waar zich brandbare vloeistoffen, gassen of stoffen bevinden. Levensgevaarlijk!
- De lamp is spatwaterbestendig.
Dompel de lamp nooit onder in water of andere vloeistoffen.
Gevaar op explosie en brand!
- Houd de werklamp uit de buurt van kinderen.
Kinderen kunnen het gevaar van elektrische stroom niet inschatten.
- Gebruik alleen de aanbevolen adapter voor het laden van de batterij.
Het gebruik van andere adapters kan leiden tot beschadiging van de batterij of tot explosie!
- Schakel de lamp uit voordat u ze reinigt.
Maak de lamp regelmatig schoon met een droge, pluisvrije doek.
Om hardnekkig vuil te verwijderen, kunt u een lichtjes bevochtigde doek gebruiken.
Gebruik nooit oplosmiddelen, bijtende schoonmaakmiddelen etc.
- Kijk nooit direct in het licht, om verblinding te voorkomen.

DE LAMP OPSTELLEN / BEVESTIGEN:

Met behulp van de uitklapbare beugel kan de helling van de lamp in verschillende standen gezet worden.

Met behulp van de beugel kan de lamp ook aan een gepaste haak worden gehangen.

DE LAMP IN-/UITSCHAKELEN

Druk op de knop (A) om de lamp in te schakelen. De lamp brandt nu met een helderheid van 100%. Als u binnen 2 seconden nogmaals op de knop drukt, schakelt de lamp in 50% helderheid. Als u een helderheid van 50% instelt, blijft de lamp langer werken dan bij een helderheid van 100%, omdat minder energie wordt verbruikt. Druk opnieuw op de knop om de lamp uit te schakelen.

BATTERIJ-INDICATOR (B):

Toont de stand van de batterij en hoeveel energie nog beschikbaar is. Als alle 4 ledlampjes branden, is de batterij volledig geladen. Wanneer de batterij bijna leeg is, knippert de LED-lamp vijfmaal en begint het batterij-indicatorlampje continu te knipperen. Daarna blijft de lamp nog ongeveer 5 tot 10 minuten met gereduceerde helderheid branden en vervolgens schakelt de ontladingsbeveiliging de lamp uit. Dat geeft u nog voldoende tijd op uw taak te beëindigen.

APPARATEN (BV. SMARTPHONES) OPLADEN MET DE USB-LAADKABEL:

Geschikt voor producten met een laadstroom van max. 1000 mA. Sluit het op te laden apparaat met behulp van een USB-laadkabel aan op de USB-laadingang (C) onder het transparante dekseltje op de achterkant van het apparaat.

Sluit na het laden het dekseltje.

DE BATTERIJ OPLADEN:

- Voor een optimale werking raden we aan om de ingebouwde batterij bij het eerste gebruik eenmaal volledig te ontladen en vervolgens volledig op te laden.
- De micro-USB-laadingang (D) voor het opladen van de batterij bevindt zich onder het transparante dekseltje op de achterkant van het apparaat. Verbind de laadingang via de meegeleverde USB-laadkabel met een universele USB-adapter, zoals gebruikelijk bij smartphones, digitale camera's enz. De laadtijd hangt af van de gebruikte adapter en bedraagt bv. bij een laadstroom van 1 A ongeveer 4,75 uur.
- De laadtoestand van de batterij kan worden afgelezen met behulp van de batterij-indicator (zie beschrijving boven). Als alle 4 led-lampjes branden, is de batterij volledig geladen.
- De lamp kan tijdens het opladen worden gebruikt maar moet de helderheid op 50% worden ingesteld. Dit vertraagt het opladen van de batterij aanzienlijk.
- Als u de lamp langere tijd niet gebruikt, laad de batterij dan ongeveer elke 3 maanden op, om een lange levensduur van de batterij te garanderen.
- Zet na het opladen van de batterij het deksel weer op de laadingang.

**Afvalverwijdering****Gooi elektrische apparaten nooit bij het huisvuil!**

Volgens de Europese Richtlijn 2012/19/EG betreffende afgedankte elektrische en elektronische apparatuur en de implementatie ervan in de nationale wetgeving moeten afgedankte elektrische apparaten apart worden ingezameld en gerecycled. Meer informatie over het afvoeren van afgedankte apparaten vindt u bij uw gemeentebestuur.

**Onjuiste verwijdering van batterijen en oplaadbare accu's kan schadelijk zijn voor het milieu!**

Batterijen en oplaadbare accu's horen niet in het huisvuil.

Ze kunnen giftige zware metalen bevatten en zijn onderworpen aan een behandeling als gevaarlijk afval. Breng uw gebruikte batterijen naar een gemeentelijke inzamelpunt.

Fabrikant

Hugo Brennenstuhl GmbH & Co. KG
Seestraße 1 – 3 · D-72074 Tübingen

H. Brennenstuhl S.A.S.
4 rue de Bruxelles · F-67170 Bernolsheim

lectra-t ag
Blegistrasse 13 · CH-6340 Baar

Voor meer informatie nodigen we u uit om op onze website www.brennenstuhl.com de rubriek Service/FAQ's te bezoeken.

IT Faretto da lavoro da 10 W a LED con batterie ricaricabili

ML CA 110 M DE 4113

DATI TECNICI:

Denominazione del tipo	ML CA 110 M DE 4113
Potenza:	10 W
Batteria:	Li-Ion 3,7 V, 4400 mAh (non sostituibile)
Durata di funzionamento:	circa 3 h (100 %) o. 6 h (50 %)
Durata della carica:	dipende dall'alimentatore utilizzato, circa 4,75 h, con una corrente di carica massima di 1 A
Uscita USB:	5 V, max. 1 A
Tipo di protezione:	IP 54 (solo in caso di cappuccio trasparente chiuso)
Classe di protezione:	III
Gamma di temperatura:	-10 °C – +40 °C

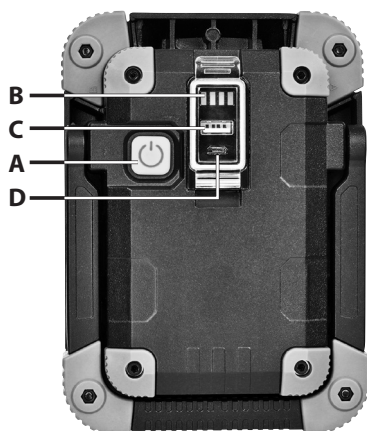
INDICAZIONI DI SICUREZZA:

- Si prega di leggere attentamente le istruzioni prima dell'utilizzo e di conservarle.
- Prima di ogni utilizzo controllare eventuali danni alla lampada e all'alimentatore. Non utilizzare mai la lampada o l'alimentatore, se si riscontrano danni di qualsiasi tipo. In tal caso rivolgetevi a un elettricista specializzato o agli indirizzi di assistenza indicati.
In caso di inosservanza sussiste pericolo di morte da scossa elettrica!
- Non aprire mai l'apparecchio. La lampada non comprende componenti che richiedono manutenzione. I LED non sono sostituibili.
- Non utilizzare la lampada di lavoro in ambienti a rischio di esplosione, in cui sono presenti liquidi, gas o polveri infiammabili. Pericolo di morte!
- La lampada è protetta contro gli spruzzi d'acqua. Non immergere mai la lampada in acqua o in altri liquidi. Pericolo di esplosione e d'incendio.
- Tenere i bambini lontano dalla lampada di lavoro. I bambini non sono in grado di valutare il pericolo dovuto alla corrente elettrica.
- Per caricare le batterie servirsi unicamente degli alimentatori raccomandati. L'utilizzo di altri alimentatori può comportare il danneggiamento delle batterie o provocare un'esplosione!
- Spegnerne la lampada prima di pulirla. Pulire la lampada regolarmente con un panno asciutto che non lasci fibre. Per eliminare lo sporco persistente è possibile utilizzare un panno leggermente inumidito. Non utilizzare alcun solvente, detergente corrosivo o similare.
- Per evitare abbagliamenti non guardare direttamente la lampada.

MONTAGGIO/FISSAGGIO DELLA LAMPADA:

L'angolo di inclinazione della lampada può essere adeguato all'occorrenza tramite la staffa ripiegabile a più livelli.

La lampada può essere appesa con la staffa a un gancio idoneo.

ACCENSIONE/SPEGNIMENTO DELLA LAMPADA:

Per accendere la lampada premere il pulsante (A). Ora la lampada illumina con il 100% della luminosità. Qualora il pulsante venga nuovamente premuto nel giro di 2 secondi, la lampada passa alla modalità 50%.

Selezionando la condizione di funzionamento al 50% si prolunga la durata della lampada rispetto alla condizione di funzionamento al 100%, poiché viene consumata meno energia.

Per spegnere la lampada premere nuovamente il pulsante.

INDICATORE DI STATO DELLA BATTERIA (B):

Indica lo stato di carica attuale della batteria, ovvero quanta energia ancora disponibile. Quando si accendono tutti e 4 i LED la batteria completamente carica. Se la batteria è quasi scarica, la spia a LED lampeggia 5 volte e quella dello stato di carica della batteria lampeggia in modo continuato, dopodiché la lampada continua a funzionare con luminosità ridotta per altri 5-10 minuti circa, prima che la protezione da scarica profonda non la spenga. In tal modo rimane tempo a sufficienza per ultimare il lavoro.

RICARICA DI APPARECCHI CON CAVETTO DI CARICA USB (P.ES. SMARTPHONE):

Indicato per prodotti con corrente di carica di max. 1000 mA. Per la carica, collegare l'apparecchio da caricare con un cavo di carica USB alla presa di carica USB (C) che si trova sotto al cappuccio di chiusura trasparente, sul lato dell'apparecchio.

Una volta eseguita la carica, richiudere il cappuccio di chiusura.

CARICARE LA BATTERIA:

- Per garantire un funzionamento ottimale, raccomandiamo di far scaricare e ricaricare completamente la batteria integrata al primo utilizzo.
- La presa di carica micro USB (D) per la carica della batteria si trova sotto al cappuccio di chiusura trasparente, sul lato dell'apparecchio. Collegare la presa di carica, tramite il cavetto di carica USB fornito, a un alimentatore USB d'uso commerciale, come per. quelli utilizzati per smartphone, fotocamere digitali, ecc. Il tempo di carica dipende dall'alimentatore utilizzato e ammonta per esempio, in caso di corrente di carica di 1 A, a circa 4,75 h.
- Lo stato di carica della batteria può essere letto utilizzando l'indicatore di stato della batteria (vedere la descrizione precedente).
Quando si accendono tutti e 4 i LED la batteria è completamente carica.
- La lampada può essere utilizzata durante la carica, tuttavia deve poi essere impostata sullo stato di funzionamento al 50%. La durata della carica della batteria si prolunga notevolmente con questo tipo di funzionamento.
- In caso di inutilizzo prolungato, caricare la batteria ogni 3 mesi circa, per garantire una lunga durata della stessa.
- Dopo la carica, richiudere assolutamente la presa di carica con il cappuccio di protezione.

**Smaltimento****Non gettare le apparecchiature elettriche nei rifiuti domestici!**

Conformemente alla Direttiva Europea 2012/19/CE sui rifiuti di apparecchiature elettriche ed elettroniche e la sua attuazione nel diritto nazionale, le apparecchiature elettriche usate devono essere raccolte separatamente e riciclate in modo ecocompatibile. Si possono richiedere le modalità di smaltimento dell'apparecchio inutilizzato presso la propria amministrazione comunale o cittadina.

**Lo smaltimento non corretto delle batterie ricaricabili può danneggiare l'ambiente!**

Non gettare batterie ricaricabili insieme ai rifiuti domestici.

Esse possono contenere metalli pesanti inquinanti e devono essere smaltite come rifiuti pericolosi. Consegnare le batterie a un punto di raccolta autorizzato.

Produttore

Hugo Brennenstuhl GmbH & Co. KG
Seestraße 1 – 3 · D-72074 Tübingen

H. Brennenstuhl S.A.S.
4 rue de Bruxelles · F-67170 Bernolsheim

lectra-t ag
Blegistrasse 13 · CH-6340 Baar

Per ulteriori informazioni consigliamo di visitare la sezione del nostro sito www.brennenstuhl.com dedicata all'assistenza/FAQ.

SE Batteridriven LED-arbetsstrålkastare 10 W ML CA 110 M DE 4113

TEKNISKA DATA:

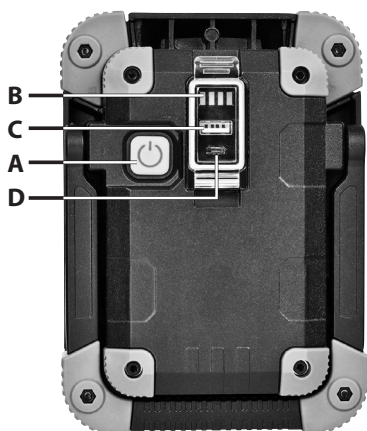
Typbeteckning	ML CA 110 M DE 4113
Kapacitet:	10 W
Batteri:	Litiumjon 3,7 V, 4 400 mAh (ej utbytbar)
Drifttid:	ca 3 h (100 %) eller 6 h (50 %)
Laddningstid:	beroende på använd kabel ca 4,75 h, vid en maximal laddningsström på 1 A
USB-utgång:	5 V, max. 1 A
Skyddstyp:	IP 54 (endast vid stängd genomskinlig kåpa)
Skyddsklass:	III
Temperaturområde:	-10 °C – +40 °C

SÄKERHETSANVISNINGAR:

- Läs igenom bruksanvisningen noga före användning och förvara den väl.
- Kontrollera lampan respektive nätaggregatet för ev. skador före varje användningstillfälle. Använd aldrig lampan eller nätaggregatet om en skada har kunnat fastställas. Vänd dig, i detta fall, till en elektriker eller till tillverkarens angivna serviceadress.
Bristande efterlevnad kan innebära livsfara genom elektriska stötar!
- Öppna aldrig enheten. Lampan innehåller inga komponenter som behöver underhållas. LED-lamporna är inte utbytbara.
- Använd inte arbetslampan i explosiva miljöer, där det finns brännbara vätskor, gaser eller damm. Livsfara!
- Lampan är skyddad mot stänkvatten. Doppa aldrig lampan i vatten eller andra vätskor. Explosions- och brandrisk!
- Håll barn borta från arbetslampan. Barn kan inte överblicka riskerna med elektricitet.
- Använd endast de rekommenderade nätaggregaten för laddning av batterierna. Användning av andra nätaggregat kan leda till skador på batterierna eller explosion!
- Stäng av lampan före rengöring. Rengör lampan med jämna mellanrum med en torr, luddfri trasa. Använd eventuellt en lätt fuktad trasa för att få bort envis smuts. Använd inte lösningsmedel, frätande rengöringsmedel el.dyl.
- För att undvika att bländas, titta inte direkt in i lampan.

INSTALLATION/FÖRANKRING AV LAMPAN:

Via bygeln, som kan fällas ut i flera steg, kan lampans lutningsvinkel ställas in efter behov. Lampan kan även hängas upp på en lämplig krok med hjälp av bygeln.

SÄTTA PÅ/STÄNGA AV LAMPAN:

Tryck på knappen (A) för att sätta på lampan.

Lampan lyser med 100% ljusstyrka. Om knappen trycks in igen inom 2 sekunder kopplar lampan om till 50 %-läget. När man väljer kopplingsläget 50 % förlängs tiden som lampan lyser, jämfört med kopplingsläget 100 %, eftersom det krävs mindre energi.

Tryck in knappen igen för att stänga av lampan.

BATTERINIVÅINDIKATOR (B):

Visar den aktuella batterinivån och även hur mycket energi som finns kvar. När alla 4 LED-lamporna lyser är batteriet fulladdat. När batteriet håller på att ta slut blinkar lysdioden 5 gånger samtidigt som batterinivåvisaren lyser med fast sken. Sedan fortsätter lampan att lysa med reducerad ljusstyrka i ca 5–10 minuter, innan djupurladdningsskyddet stänger av lampan. På så sätt får man tillräckligt med tid för att avsluta arbetet.

LADDNING AV ENHETER MED USB-LADDNINGSKABLAR (T. EX. SMARTPHONES):

Avsedd för produkter med en maximal strömstyrka på 1000 mA. Anslut enheten som ska laddas ihop med en USB-laddningskabel till USB-laddningsanslutningen (C) under det genomskinliga höljet på enhetens baksida för att ladda enheten.

Stäng höljet igen efter avslutad laddning.

UPPLADDNING AV BATTERIET:

- Vi rekommenderar att det inbyggda batteriet laddas ur helt och hållet en gång före första användningstillfället, och sedan laddas igen. Annars kan inte optimal funktion garanteras.
- Micro-USB-laddningsuttaget (D) för laddning av batteriet sitter under det genomskinliga höljet på enhetens baksida.
Koppla ihop laddningsuttaget via den medföljande USB-laddningskabeln med en traditionell USB-kontakt, som används till smartphones, digitala kameror osv. Laddningstiden beror på vilket nätaggregat som används, och uppgår till exempelvis ca 4,5 timmar vid en laddningsström på 1 A.
- Med hjälp av batterinivåindikatorn (se beskrivning ovan) kan batteriets laddningsnivå avläsas. När alla 4 LED-lamporna lyser är batteriet fulladdat.
- Lampan kan användas medan laddning pågår, men man måste växla till kopplingsläget 50 %. Med det här driftsättet förlängs batteriets laddningstid betydligt.
- Vid längre inaktivitet skall batteriet laddas upp ungefär var tredje månad för att dess livslängd skall kunna garanteras.
- Efter uppladdningen måste laddningsurtaget stängas med skyddslocket.

**Avfallshantering****Kasta inte elektronisk utrustning i hushållsavfallet!**

Enligt den europeiska riktlinjen 2012/19/EG beträffande Elektro- och Elektronikavfall och återvinning måste, enligt nationell rätt, förbrukade elektriska verktyg separeras och samlas in och en miljömässig återanvändning genomförs. Lokal avfallshantering av uttjänta apparater sker enligt kommunala direktiv.

**Felaktig kassering av batterier och uppladdningsbara batterier kan skada miljön!**

Batterier och uppladdningsbara batterier ska inte slängas i det vanliga hushållsavfallet. De innehåller ofta giftiga tungmetaller och ska behandlas som riskavfall. Kassera dina använda batterier på en kommunal uppsamlingsplats.

Tillverkare

Hugo Brennenstuhl GmbH & Co. KG
Seestraße 1 – 3 · D-72074 Tübingen

H. Brennenstuhl S.A.S.
4 rue de Bruxelles · F-67170 Bernolsheim

lectra-t ag
Blegistrasse 13 · CH-6340 Baar

För ytterligare upplysningar rekommenderar vi sektionen Service/FAQs på vår hemsida, www.brennenstuhl.com.

ES Foco de obra LED con batería 10 W ML CA 110 M DE 4113

DATOS TÉCNICOS:

Denominación de tipo	ML CA 110 M DE 4113
Potencia:	10 W
Baterías:	Li-Ion 3,7 V, 4400 mAh (no reemplazable)
Tiempo de funcionamiento:	aprox. 3 h (100 %) o 6 h (50 %)
Tiempo de carga:	en función de la fuente de alimentación utilizada, aprox. 4,75 horas con una corriente de carga máx. de 1 A
Salida USB:	5 V, máx. 1 A
Clase de protección:	IP 54 (sólo con tapa transparente cerrada)
Clase de protección:	III
Rango de temperatura:	-10 °C – +40 °C

INDICACIONES DE SEGURIDAD:

- Lea minuciosamente las instrucciones de uso antes de la utilización y consérvelas.
- Antes de cada utilización compruebe que la lámpara o la fuente de alimentación no presenten daños.

No utilice nunca la lámpara o la fuente de alimentación si constata cualquier clase de deterioro. En tal caso diríjase a un técnico electricista o a la dirección de servicio técnico indicada del fabricante.

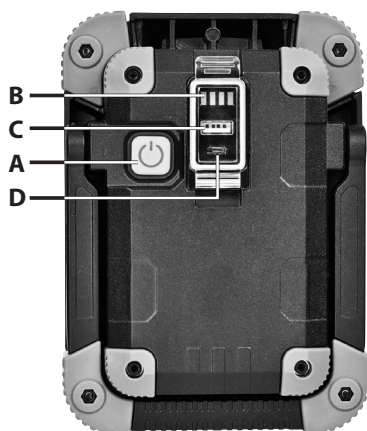
En caso de inobservancia existe peligro de muerte por descarga eléctrica.

- No abra nunca el aparato. La lámpara no tiene componentes que necesiten un mantenimiento. Los LEDs no son sustituibles.
- No utilice la lámpara de trabajo en un entorno con riesgo de explosión, en el cual se encuentren líquidos, gases, vapores o polvos inflamables. ¡Peligro de muerte!
- La lámpara está protegida contra salpicaduras de agua. No sumerja la lámpara en agua u otros líquidos. ¡Peligro de explosión y de incendio!
- Mantenga a los niños alejados de la lámpara de trabajo. Los niños no son conscientes de los verdaderos peligros eléctricos.
- Utilice solamente la fuente de alimentación suministrada para cargar la batería. ¡El uso de otras fuentes de alimentación puede dañar la batería o provocar una explosión!
- Apague la lámpara antes de limpiarla. Limpie la lámpara de forma regular con un trapo suave libre de pelusas. Para eliminar manchas difíciles se puede emplear un paño húmedo. No utilice disolventes, productos de limpieza agresivos, etc.
- Para impedir un deslumbramiento no mire directamente a la luz.

INSTALACIÓN/MONTAJE DE LA LÁMPARA:

A través del soporte desplegable se puede ajustar el ángulo de inclinación de la lámpara según sea necesario.

La lámpara también puede colgarse con el soporte a un gancho adecuado.

ENCENDIDO/APAGADO DE LA LÁMPARA:

Para encender la lámpara presione la tecla (A). La lámpara se ilumina ahora con el 100% de luminosidad. Si dentro de los siguientes 2 segundos vuelve a presionar la tecla la lámpara cambiará al modo de 50% de iluminación. Al seleccionar la opción del 50% la duración de iluminación se alarga en comparación con la opción del 100% ya que se consume menos energía. Para desactivar vuelva a presionar la tecla.

INDICADOR DE ESTADO DE LA BATERÍA (B):

Indica el estado de carga actual de la batería, es decir cuánta energía queda disponible todavía. Si se iluminan los cuatro LEDs, la batería está completamente cargada. Cuando la batería esté casi vacía la luz LED parpadeará 5 veces y el indicador de estado de la batería parpadeará continuamente. A partir de entonces, la luz permanecerá encendida durante unos 5 -10 minutos con una iluminación reducida hasta que la protección de descarga apague la luz. De esta manera todavía dispondrá del tiempo suficiente para finalizar el trabajo.

CARGAR DISPOSITIVOS CON CABLE DE CARGA USB (POR EJEMPLO SMARTPHONES):

Apropiado para productos con una corriente de carga máx. de 1000 mA. Para cargar el dispositivo que debe ser cargado conecte el cable de carga USB al puerto de carga USB (D) que se encuentra debajo de la tapa transparente de cierre en la parte trasera del aparato. Después de cargar volver a cerrar tapa.

CARGA DE LA BATERÍA:

- Para garantizar el rendimiento óptimo de la batería recomendamos descargar y recargarse completamente la batería integrada antes de su primera utilización.
- La toma de carga micro-USB (D) para la carga de la batería se encuentra debajo de la tapa transparente de cierre situada en la parte trasera del aparato. Conecte la toma de carga mediante el cable de carga USB suministrado con un adaptador USB convencional como los utilizados en Smartphones, cámaras digitales, etc. El tiempo de carga depende del tipo de cargador utilizado que, por ejemplo, con una corriente de carga de 1 A es de aproximadamente 4.75 h.
- Basándose en el indicador de estado de la batería (véase la descripción de más arriba) se puede leer el estado de carga de la batería. Si se iluminan los cuatro LEDs, la batería está completamente cargada.
- La lámpara puede ser operada durante la carga, sin embargo debe utilizarse el modo de iluminación del 50%. El tiempo de carga de la batería se prolonga significativamente en este modo.
- En caso de no utilizar la batería durante un período prolongado de tiempo, cargarla cada tres meses aproximadamente, con el fin de garantizar una larga vida útil de la misma.
- Después de la carga, volver a cerrar sin falta la toma de carga con la tapa de cierre.

**Eliminación****¡No tire los aparatos eléctricos junto a la basura doméstica!**

De acuerdo con la Directiva europea 2012/19/CE sobre residuos de aparatos eléctricos y electrónicos y su aplicación en el Derecho nacional, los equipos eléctricos utilizados deben ser recogidos por separado y reciclados para su reutilización respetando el medio ambiente. Contacte con su ayuntamiento municipal u oficina local para informarse sobre las posibilidades de eliminación.

**¡La eliminación incorrecta de las baterías recargables puede perjudicar al medio ambiente!**

No deben tirarse las baterías y baterías recargables con los residuos domésticos. Pueden contener metales pesados venenosos que deben tratarse como residuos peligrosos. Lleve sus baterías usadas a un lugar de recogida municipal.

Fabricante

Hugo Brennenstuhl GmbH & Co. KG
Seestraße 1 – 3 · D-72074 Tübingen

H. Brennenstuhl S.A.S.
4 rue de Bruxelles · F-67170 Bernolsheim

lectra-t ag
Blegistrasse 13 · CH-6340 Baar

Para más información, le recomendamos que visite el apartado de Servicio / FAQ ,s en nuestro sitio web www.brennenstuhl.com

PL Akumulatorowy reflektor roboczy LED 10 W ML CA 110 M DE 4113

DANE TECHNICZNE:

Oznaczenie typu	ML CA 110 M DE 4113
Moc:	10 W
Akumulator:	Li-Ion 3,7 V, 4400 mAh (nie podlega wymianie)
Czas pracy:	ok. 3 h (100 %), wzgl. 6 h (50 %)
Czas ładowania:	w zależności od użytego zasilacza, ok. 4,75 h, przy maks. prądzie ładowania 1 A
Wyjście USB:	5 V, maks. 1 A
Stopień ochrony:	IP 54 (tylko przy zamkniętej przezroczystej osłonie)
Klasa ochrony:	III
Zakres temperatury:	-10 °C – +40 °C

WSKAZÓWKI BEZPIECZEŃSTWA:

- Przed rozpoczęciem użytkowania należy dokładnie przeczytać instrukcję obsługi i zachować po przeczytaniu.
- Przed użyciem należy za każdym razem sprawdzić reflektor, wzgl. zasilacz sieciowy pod kątem ewentualnych uszkodzeń.
Nigdy nie używać reflektora lub zasilacza sieciowego w razie stwierdzenia jakichkolwiek uszkodzeń. W takim przypadku należy skontaktować się z elektrykiem lub zwrócić się pod podany adres serwisu producenta.

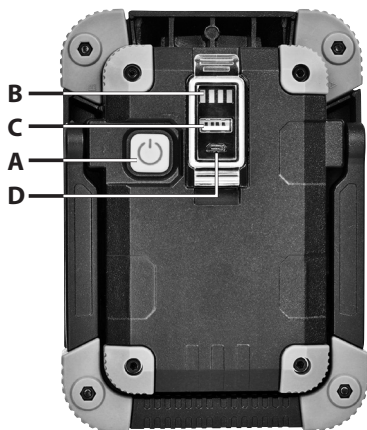
W przypadku niedostosowania się do powyższych zaleceń istnieje niebezpieczeństwo utraty życia na skutek porażenia prądem elektrycznym!

- Nigdy nie otwierać urządzenia. Reflektor nie zawiera elementów wymagających zabiegów konserwacyjnych. Diody LED nie podlegają wymianie.
- Nie stosować reflektora w otoczeniu zagrożonym wybuchem, w którym obecne są palne ciecze, gazy lub pyły. Niebezpieczeństwo utraty życia!
- Reflektor jest zabezpieczony przed rozbryzgami wody.
Nigdy nie zanurzać reflektora w wodzie lub innych płynach.
Niebezpieczeństwo wybuchu i pożaru!
- Dzieci należy trzymać z dala od reflektora.
Dzieci nie potrafią ocenić niebezpieczeństwa, jakim jest porażenie prądem elektrycznym.
- Do ładowania akumulatorów używać tylko zalecanych zasilaczy. Stosowanie innych zasilaczy może doprowadzić do uszkodzenia akumulatorów lub wybuchu!
- Reflektor należy wyłączyć przed czyszczeniem. Regularnie czyścić oprawę oświetleniową przy użyciu suchej, nie pozostawiającej kłaczek ściereczki.
Do usuwania bardziej uporczywych zabrudzeń można użyć lekko zwilżonej szmatki.
Nie używać rozpuszczalników, żrących środków czyszczących itp.
- Aby uniknąć oślepienia, nie kierować wzroku bezpośrednio w światło.

USTAWIANIE / MOCOWANIE OPRAWY OŚWIETLENIOWEJ:

Kąt nachylenia reflektora można dostosować w zależności od potrzeb za pośrednictwem rozkładanego wielostopniowo pałąka.

Reflektor można również zawiesić na odpowiednim haku, wykorzystując do tego celu pałąk.

WŁĄCZANIE / WYŁĄCZANIE REFLEKTORA:

Aby włączyć reflektor, wystarczy nacisnąć przycisk (A). Reflektor zaczyna świecić światłem o mocy 100%.

Jeżeli w ciągu 2 sekund przycisk zostanie wciśnięty powtórnie, reflektor przełączy się na tryb 50%.

W przypadku wyboru ustawienia 50% czas świecenia wydłuża się w porównaniu z ustawieniem mocy świecenia na 100%, ponieważ zużywa się wówczas mniej energii.

Aby wyłączyć urządzenie, należy ponownie wcisnąć przycisk.

WSKAŹNIK STANU AKUMULATORA (B):

Wskazuje aktualny poziom naładowania akumulatora, tzn. pokazuje ilość pozostałej energii. Jeśli świecą się wszystkie 4 diody LED, oznacza to, że akumulator jest całkowicie naładowany. Gdy akumulator jest bliski wyczerpania, dioda LED miga 5 razy, a wskaźnik stanu naładowania akumulatora miga przez cały czas. Następnie oprawa będzie jeszcze świecić przez ok. 5-10 minut ze zredukowaną mocą, zanim zabezpieczenie przed głębokim rozładowaniem nie spowoduje wyłączenia oprawy. Dzięki temu pozostaje jeszcze trochę czasu na zakończenie pracy.

ŁADOWANIE URZĄDZEŃ PRZY POMOCY KABLA ŁADUJĄCEGO USB (NP. SMARTFONÓW):

Nadaje się do produktów, których prąd ładowania wynosi maks. 1000 mA. W celu naładowania urządzenia należy podłączyć je za pomocą kabla ładującego USB do gniazda ładowania USB (C) znajdującego się pod przezroczystą zaślepką z tyłu urządzenia.

Po naładowaniu ponownie zasłonić gniazdo zaślepką.

ŁADOWANIE AKUMULATORA:

- Aby zapewnić optymalne działanie akumulatora, zalecamy, aby przed pierwszym użyciem całkowicie rozładować i ponownie naładować wbudowany akumulator.
- Gniazdo micro USB (D) do ładowania akumulatora znajduje się pod przezroczystą zaślepką z tyłu urządzenia. Połączyć gniazdo ładowania za pośrednictwem dołączonego kabla ładującego USB ze standardowym zasilaczem USB, stosowanym w smartfonach, kamerach cyfrowych itp. Czas ładowania zależy od użytego zasilacza i może wynosić ok. 4,75 godz. przy prądzie ładowania 1 A.
- Na podstawie wskaźnika stanu akumulatora (patrz opis powyżej) można odczytać poziom naładowania akumulatora. Jeśli świecą się wszystkie 4 diody LED, oznacza to, że akumulator jest całkowicie naładowany.

- Reflektor może być używany w trakcie ładowania, zaleca się jednak przełączenie go na tryb 50%. Czas ładowania akumulatora w podanym trybie pracy znacząco się wydłuża.
- W przypadku dłuższych przerw w użytkowaniu należy mniej więcej co 3 miesiące naładować akumulator, co korzystnie wpłynie na wydłużenie jego żywotności.
- Po naładowaniu należy koniecznie ponownie zasłonić gniazdo ładowania przy pomocy zaśleпки.



Utylizacja

Nie wyrzucać sprzętu elektrycznego do zwykłego kosza na śmieci!

Zgodnie z Dyrektywą Europejską 2012/19/WE dotyczącą zużytego sprzętu elektrycznego i elektronicznego oraz transpozycji do prawa krajowego, zużyte narzędzia elektryczne należy gromadzić osobno i przekazywać do ponownego przetworzenia w sposób bezpieczny dla środowiska naturalnego. Informacje o możliwościach utylizacji wysłużonego urządzenia otrzymają Państwo w urzędzie miasta lub gminy.



Nieprawidłowe usuwanie akumulatorów szkodzi środowisku!

Baterii i akumulatorów nie należy wyrzucać do zwykłych śmieci.

Mogą zawierać trujące metale ciężkie, podlegają więc obróbce odpadów niebezpiecznych. Zużyte baterie/akumulatory należy dostarczyć do odpowiedniego punktu zbiorczego.

Producent

Hugo Brennenstuhl GmbH & Co. KG
Seestraße 1 – 3 · D-72074 Tübingen

H. Brennenstuhl S.A.S.
4 rue de Bruxelles · F-67170 Bernolsheim

lectra-t ag
Blegistrasse 13 · CH-6340 Baar

W celu uzyskania dalszych informacji zapraszamy do odwiedzenia zakładki Serwis/FAQ na naszej stronie internetowej www.brennenstuhl.com.

CZ Akumulátorový pracovní reflektor LED 10 W ML CA 110 M DE 4113

TECHNICKÁ DATA:

Označení typu	ML CA 110 M DE 4113
Výkon:	10 W
Akumulátor:	Li-Ion 3,7 V, 4400 mAh (nelze vyměnit)
Provozní doba:	cca 3 h (100 %) nebo 6 h (50 %)
Životnost:	závislá od používaného síťového adaptéru, cca 4,75 h, při max. nabíjecím proudu 1 A
Výstup USB:	5 V max. 1 A
Druh ochrany:	IP 54 (pouze při uzavřeném transparentním krytu)
Třída ochrany:	III
Rozsah teploty:	-10 °C – +40 °C

BEZPEČNOSTNÍ POKYNY:

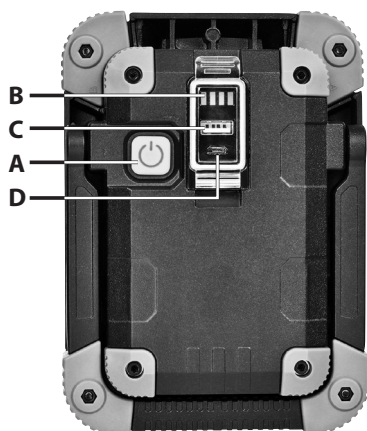
- Přečtěte si před použitím přesně návod k obsluze a uschovejte jej.
- Zkontrolujte lampu a síťový adaptér před každým použitím kvůli možnému poškození. Nikdy nepoužívejte lampu nebo síťový adaptér, když zjistíte jakékoliv poškození. Obratě se v tomto případě na kvalifikovaného elektrikáře nebo na uvedenou servisní adresu výrobce.

Při nedodržování hrozí smrtelné nebezpečí způsobené úderem elektrickým proudem!

- Nikdy neotvírejte přístroj. Lampa neobsahuje žádné součástky, které se musí udržovat. LED diody se nemůžou měnit.
- Nepoužívejte pracovní lampu nikdy v explozi ohroženém prostředí, ve kterém se nachází hořlavé kapaliny, plyny nebo prach. Nebezpečí života!
- Lampa má ochranu před stříkající vodou. Nikdy neponořujte lampu do vody nebo jiných kapalin. Nebezpečí exploze a požáru!
- Udržujte děti v dostatečné vzdálenosti od pracovní lampy. Děti nedokážou odhadnout nebezpečí úderem elektrického proudu.
- Používejte k nabíjení akumulátorů pouze doporučené síťové adaptéry. Používání jiných síťových adaptérů může vést k poškození akumulátorů nebo explozi!
- Před čištěním musíte vypnout lampu. Čistěte lampu pravidelně suchým hadříkem bez chlupů. Abyste odstranili silně usazenou nečistotu, můžete při čištění použít lehce navlhčený hadřík. Nepoužívejte žádná rozpouštědla, leptavé čisticí prostředky a pod. Abyste zamezili oslepení, nemůžete nikdy hledět přímo do světla.

INSTALACE / UPEVNĚNÍ LAMPY:

Pomocí sklopné rukojeti s více stupni lze přizpůsobit úhel sklonu lampy vždy podle potřeby. Lampu lze zavěsit pomocí rukojeti také na vhodný hák.

ZAPNUTÍ/VYPNUTÍ LAMPY:

K zapnutí lampy stiskněte tlačítko (A).

Lampa pak svítí s 100% jasem. Pokud se v průběhu 2 sekund opět stiskne tlačítko, přepne se lampa do 50% režimu.

Při volbě spínacího stavu 50% se prodlouží doba svícení v porovnání se spínacím stavem o 100%, protože se spotřebuje méně energie.

K vypnutí stiskněte ještě jednou tlačítko.

ZOBRAZENÍ STAVU AKUMULÁTORU (B):

Zobrazuje aktuální stav nabití akumulátoru, tedy kolik je ještě k dispozici energie.

Pokud svítí všechny 4 LED, je akumulátor úplně nabitý. Pokud je akumulátor téměř prázdný, zabliká LED lampa 5 krát a nepřetržitě bliká indikátor stavu akumulátoru. Pak bude lampa svítit ještě asi 5 minut s 50% světlostí, dokud nevykone ochrana proti hlubokému vybití lampu.

Pak zůstává dost času k ukončení činnosti.

NABÍJENÍ PŘÍSTROJŮ S NABÍJECÍM KABELM USB (NAPŘ. SMARTFONY):

Vhodné pro produkty s nabíjecím proudem max. 1000 mA. K nabíjení připojte nabíjený přístroj s USB nabíjecím kabelem k nabíjecí přípojce USB (C) pod transparentní uzavírací klapkou na zadní straně přístroje.

Po nabití opět uzavřít uzavírací kryt.

NABITÍ AKUMULÁTORU:

- Aby se zaručila optimální funkčnost, doporučujeme, aby se integrovaný akumulátor při prvním použití jednou kompletně vybil a opět plně nabil.
- Nabíjecí zásuvka Micro-USB (D) k nabíjení akumulátorů se nachází pod transparentní uzavírací klapkou na zadní straně přístroje. Spojte nabíjecí zásuvku pomocí dodávaného USB kabelu s běžným síťovým adaptérem USB tak, jako se to používá u smartfonů, digitálních kamer atd. Doba nabíjení závisí od používaného síťového adaptéru a je například při nabíjecím proudu 1A cca 4,75 hod.
- Na základě zobrazení stavu akumulátoru (viz popis nahoře) si můžete přečíst stav nabití akumulátoru. Pokud svítí všechny 4 LED, je akumulátor úplně nabitý.
- Lampu lze provozovat během nabíjení, musí se pak ale přepnout do spínacího stavu 50%. Doba nabíjení akumulátoru se v tomto provozním režimu výrazně prodlouží.
- Při delším nepoužívání musíte nabít akumulátor přibližně každé 3 měsíce, aby se zaručila dlouhá životnost akumulátoru.
- Po nabíjení uzavřete nabíjecí zásuvku bezpodmínečně opět uzavíracím krytem.

**Likvidace****Neodhazujte vysloužilé elektrické přístroje do domovního odpadu.**

Podle Evropské směrnice 2012/19/EU o elektrických a elektronických starých přístrojích a prosazování národního práva se musí opotřebené elektrospotřebiče shromáždit zvlášť a odvést k ekologicky nezávadné recyklaci. O možnostech likvidace vysloužilých přístrojů se můžete informovat u svého obecního nebo městského úřadu.

**Ekologické škody v důsledku chybného zlikvidování baterií!**

Baterie nepatří do domácího odpadu.

Mohou obsahovat jedovaté těžké kovy a podléhají zpracování zvláštního odpadu. Proto odevzdejte opotřebované baterie u komunální sběrně.

Výrobce

Hugo Brennenstuhl GmbH & Co. KG
Seestraße 1 – 3 · D-72074 Tübingen

H. Brennenstuhl S.A.S.
4 rue de Bruxelles · F-67170 Bernolsheim

lectra-t ag
Blegistrasse 13 · CH-6340 Baar

Pro další informace vám doporučujeme oblast Servis/FAQ' na naší internetové stránce www.brennenstuhl.com.

HU Akku LED-munka fényszóró 10 W ML CA 110 M DE 4113

MŰSZAKI ADATOK:

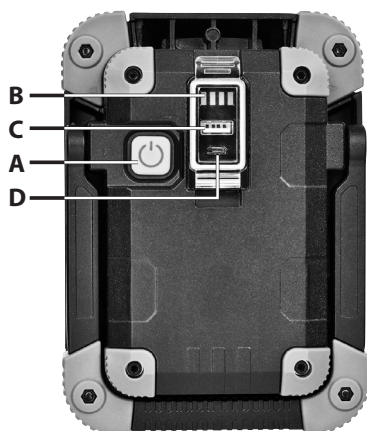
Típusmegjelölés	ML CA 110 M DE 4113
Teljesítmény:	10 W
Akku:	Li-Ion 3,7 V, 4400 mAh (nem cserélhető)
Üzemelési idő:	kb. 3 ó (100 %) ill. 6 ó (50 %)
A feltöltés időtartama:	az alkalmazott tápegység függvénye, kb. 4,75 ó, max 1 A-es töltő áram esetén
USB-kimenet:	5 V max. 1 A
Védelem fajtája:	IP 54 (csak csak zárt, átlátszó fedélnél)
Védelmi osztály:	III
Hőmérsékleti tartomány:	-10 °C – +40 °C

BIZTONSÁGI ELŐÍRÁSOK:

- Kérjük, használatba vétel előtt olvassa el gondosan a kezelési utasítást, és őrizze meg.
- A lámpát és a hálózati csatlakozó vezetékét minden bekapcsolás előtt ellenőrizze, nem sérültek-e meg.
Ne használja tovább sem a lámpát, sem a hálózati tápegységet, ha bármilyen sérülést észlelt. Ilyen esetben forduljon egy villanszerelőhöz vagy a gyártómű szerviz címére.
Ha nem veszi figyelembe, életveszélyes áramütésnek teheti ki magát!
- Ne nyissa fel a készüléket. A lámpa nem tartalmaz karbantartást igénylő alkatrészt. A LED-ek nem cserélhetők.
- A munkalámpát ne használja robbanás-veszélyes környezetben, sem gyúlékony folyadékok, gázok vagy por közelében. Életveszélyes!
- A lámpa fröccsenő víztől védett. Soha ne merítse a lámpát vízbe vagy más folyadékba. Robbanás- és égési veszély!
- Gyermekeket tartsa távol a munkalámpától.
A gyermekek nem képesek az elektromos árammal járó veszélyeket érzékelni.
- Az akkumulátorok feltöltéséhez csak ajánlott USB áramforrást használjon.
Más áramforrás használata az akkuk meghibásodását okozhatja, vagy robbanáshoz vezethet!
- Tisztítás előtt kapcsolja le a lámpát. Rendszeresen tisztítsa a lámpát egy száraz, szálal nem eresztő ruhával.
A makacs szennyezések eltávolítására használhat enyhén megnedvesített ruhát.
Ne használjon oldószert, maró hatású tisztítószereket, stb.
- A vakítás elkerülésére kérjük, sohase nézzen közvetlenül a lámpa fényébe.

A LÁMPA FELÁLLÍTÁSA/RÖGZÍTÉSE:

A több lépcsőben kihajtható kengyelen kívánság szerint állítható a dőlésszög. A kengyel segítségével egy megfelelő kampóra lehet akasztani a lámpát.

A LÁMPA BE-/KIKAPCSOLÁSA:

A lámpa bekapcsolásához nyomja meg az (A) gombot. A lámpa 100 %-os fényerővel világít.

Ha 2 másodpercen belül ismét megnyomja a gombot, akkor a rendszer 50 %-os üzemmódba kapcsol.

Az 50%-os kapcsolási állapot kiválasztására kétszeresére nő a világítási időtartam a 100 %-os kapcsolási állapothoz képest, mivel akkor kevesebb energia fogy.

Kikapcsoláshoz nyomja meg még egyszer a gombot.

AKKU ÁLLAPOTJELZŐ (B):

Kijelzi az akkuk pillanatnyi töltöttségi állapotát, vagyis azt, hogy még mennyi energia áll rendelkezésre. Ha mind a 4 LED ég, az akku teljesen fel van töltve. Ha az akkumulátor hamarosan lemerül, 5-ször felvillan a LED-lámpa, és folyamatosan villog az akkumulátor állapotát jelző lámpa. Ezután a lámpa még kb. 5-10 percig csökkentett fényerővel tovább világít, mielőtt a mélykisülés elleni védelem a lámpát kikapcsolja. Így elegendő ideje marad a munka befejezéséhez.

KÉSZÜLÉKEK (PL. OKOS TELEFONOK) FELTÖLTÉSE USB TÖLTŐKÁBELLEL:

Alkalmas azokhoz a termékekhez, melyek töltőárama max. 1000 mA. A feltöltendő készülék USB töltőkábellel történő feltöltéséhez csatlakoztassa az átlátszó zárókupak alatt található USB-töltő csatlakozót (C) a készülék hátuljához.

Feltöltés után ismét zárja be a záró kupakot.

AZ AKKUK TÖLTÉSE:

- Javasoljuk, hogy az optimális működés biztosítása érdekében a beépített akkut első használat előtt egyszer teljesen süsse ki, majd teljesen töltse fel.
- Az akku feltöltéséhez a mikro-USB töltő aljzat (D) az átlátszó zárókupak alatt található a gép hátoldalán. Csatlakoztassa a töltő aljzatot a csomag tartalmát képező USB töltőkábelen keresztül egy a kereskedelemben kapható USB-tápegységhez úgy, ahogyan az okos telefonoknál, digitális kameránál stb. történik. A töltés időtartama az alkalmazott töltő készüléktől függ, és pl. 1 A-es töltő áram esetén kb. 4,75 órát tart.
- Az akkuállapot-kijelzőn olvasható le (lásd a fenti leírást) az akkuk töltöttségi állapota. Ha mind a 4 LED ég, az akku teljesen fel van töltve.
- A feltöltés ideje alatt a lámpa üzemeltethető, de ilyenkor kapcsolja 50 %-os üzemmódba. Az akku feltöltésének időtartama ebben az üzemmódban lényegesen hosszabb.
- Ha hosszabb ideig nem használjuk, az akkut kb. 3 havonta fel kell tölteni, a hosszú élettartam megőrzése érdekében.
- Feltöltés után a töltő aljzatot feltétlenül zárja le a zárósapkával.

**Ártalmatlanítás****Elektromos készülékeket tilos a háziszemétbe dobni!**

A 2012/19/EK Európai irányelvnek a hazai jogrendbe átvett szövege szerint az elhasználódott elektromos és elektronikus selejt készülékeket és az elhasználódott elektromos szerszámgépeket külön kell gyűjteni, és környezetbarát újrafelhasználási módszerekkel kell hasznosítani. A kiszolgált készülékek selejtezési lehetőségeit meg lehet tudni a helyi vagy városi közigazgatási szerveknél.

**Környezeti károk az elemek helytelen ártalmatlanításánál!**

Az elemeket tilos a háziszemétbe dobni. Mérgező nehézfémeket tartalmazhatnak, és ártalmatlanításuk a veszélyes hulladékra vonatkozó szabályok szerint történik. Ezért az elhasznált elemeket adja le a kommunális begyűjtőhelyen.

Gyártómű

Hugo Brennenstuhl GmbH & Co. KG
Seestraße 1 – 3 · D-72074 Tübingen

H. Brennenstuhl S.A.S.
4 rue de Bruxelles · F-67170 Bernolsheim

lectra-t ag
Blegistrasse 13 · CH-6340 Baar

További információért ajánljuk, hogy keresse fel honlapunk, a www.brennenstuhl.com szervizosztály/GYIK részét.

TR Akülü LED'li Çalışma Lambası 10 W ML CA 110 M DE 4113

TEKNİK VERİLER:

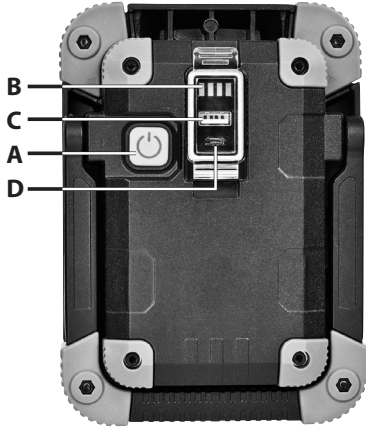
Model tanımı	ML CA 110 M DE 4113
Güç:	10 W
Akü:	Li-Ion 3,7 V, 4400 mAh (değiştirilemez)
Çalışma süresi:	yakl. 3 sa (% 100) ya da 6 sa (% 50)
Şarj süresi:	kullanılan elektrik adaptörüne bağlı, maks. 1 A şarj akımında yakl. 4,75 saat
USB çıkışı:	5 V, maksimum 1 A
Koruma tipi:	IP 54 (sadece şeffaf kapak kapalıyken)
Koruma sınıfı:	III
Sıcaklık aralığı:	-10 °C – +40 °C

GÜVENLİK UYARILARI:

- Kullanımdan önce lütfen kullanım talimatını itinayla okuyun ve saklayın.
- Her kullanımdan önce lambayı ya da elektrik adaptörünü olası hasarlara dair kontrol edin. Herhangi bir hasar tespit ettiğinizde lambayı veya elektrik adaptörünü asla kullanmayın. Bu durumda bir uzman elektrikçiye veya üreticinin belirtilen servis adresine başvurun. **Bunlar dikkate alınmadığında elektrik çarpması nedeniyle hayati tehlike söz konusudur!**
- Asla cihazın içini açmayın. Lamba bakım gerektiren bileşenler içermemektedir. LED'ler değiştirilemez.
- Çalışma lambasını yanabilir sıvıların, gazların veya tozların bulunduğu patlama tehlikesi olan ortamlarda kullanmayın. Hayati tehlike!
- Lamba sıçrama suyuna karşı korumalıdır. Lambayı asla suya ya da başka sıvıların içine sokmayın. Patlama ve yangın tehlikesi!
- Çocukları çalışma lambasından uzak tutun. Çocuklar elektrik akımı nedeniyle oluşan tehlikeyi tahmin edemez.
- Akülerin doldurulması için sadece tavsiye edilen elektrik adaptörleri kullanın. Başka elektrik adaptörlerinin kullanılması akülerin hasarına veya patlamaya yol açabilir.
- Temizlemeden önce lambayı kapatın. Lambayı düzenli aralıklarla kuru, tüy bırakmayan bir bezle temizleyin. Ağır kirleri gidermek için hafif nemlendirilmiş bir bez kullanılabilir. Çözücü maddeler, aşındırıcı temizlik maddeleri v.b. kullanmayın.
- Gözlerinizin kamaşmasını önlemek için lütfen doğrudan ışığa bakmayın.

LAMBANIN YERLEŞTİRİLMESİ/SABİTLENMESİ:

Çok kademeli katlanabilir kulp üzerinden lambanın eğim açısı ihtiyaca göre ayarlanabilir. Lamba kulp üzerinden uygun bir kancaya da takılabilir.

LAMBANIN AÇILMASI/KAPATILMASI:

Lambayı çalıştırmak için düğmeye (A) basın. Lamba şimdi %100 aydınlıkta yanar. Düğmeye 2 saniye içinde tekrar basıldığında lamba % 50 moduna geçiş yapar. % 50 anahtarlama durumu seçildiğinde, daha az enerji tüketildiğinden, % 100 anahtarlama durumuna karşılık aydınlatma süresi uzar. Kapatmak için düğmeye tekrar basın.

AKÜ KONTROL GÖSTERGESİ (B):

Akünün güncel dolun seviyesini, yani ne kadar enerjinin kaldığını gösterir. LED'lerin 4'ü de yandığında akü tam şarj edilmiştir. Akü neredeyse boşsa LED lamba 5 kez sinyal verir ve akü kontrol göstergesi sürekli yanar. Ardından derin deşarj koruması lambayı kapatmadan, lamba yakl. 5-10 dakika boyunca düşük aydınlık derecesiyle yanmaya devam eder. Böylelikle işi bitirmek için yeterince zaman kalır.

USB ŞARJ KABLOLU CİHAZLARIN (ÖR. AKILLI TELEFONLARIN) ŞARJ EDİLMESİ:

Azami 1000 mA şarj akımına sahip ürünler için uygundur. Şarj etmek için şarj edilecek cihazı USB şarj kablosuyla, cihazın arka tarafındaki şeffaf kapağın altında bulunan USB şarj yuvasına (C) bağlayın.

Şarj ettikten sonra kapağı tekrar kapatın.

AKÜNÜN ŞARJ:

- Optimum fonksiyon sağlamak için entegre aküyü ilk kullanımda tamamen boşaltmanızı ve tekrar tam şarj etmenizi tavsiye ederiz.
- Akünün şarj edilmesi için mikro USB şarj yuvası (D) cihazın arka tarafındaki şeffaf kapağın altında bulunuyor. Akıllı telefonlar, dijital fotoğraf makineleri vs. gibi cihazlarda kullanılan, piyasada bulunan bir USB elektrik adaptörünü paket içindeki USB şarj kablosuna bağlayın ve şarj kablosunu şarj yuvasına takın. Şarj süresi kullanılan elektrik adaptörüne bağlıdır ve 1 A şarj akımında yakl. 4,75 saattir.
- Akü kontrol göstergesine (yukarıdaki açıklamaya bakınız) göre akünün şarj durumu okunabilir. LED'lerin 4'ü de yandığında akü tam şarj edilmiştir.
- Lamba şarj sırasında çalıştırılabilir, ancak bu durumda % 50 şalt konumuna getirilmelidir. Akünün şarj süresi bu işletim türünde oldukça uzar.
- Uzun süre kullanmadığınızda, akünün uzun ömürlü olmasını sağlamak için, aküyü yaklaşık her 3 ayda bir şarj edin.
- Şarj ettikten sonra şarj yuvasının kapağını mutlaka tekrar yerine takın.

**Bertaraf****Elektrikli cihazları ev çöpüne atmayın!**

Atık Elektrikli ve Elektronik Cihazlar hakkındaki 2012/19/AB sayılı Avrupa Yönetmeliği uyarınca ve ulusal yasalara uygulandığında kullanılmış elektrikli aletler toplanmalı ve çevreye uygun geri dönüşüme tabi tutulmalıdır. Ömrünü doldurmuş cihazın bertaraf olanaklarını belediye veya şehir idarenizden öğrenebilirsiniz.

**Tek kullanımlık ve şarj edilebilir pillerin yanlış şekilde elden çıkarılması çevreye zarar verebilir!**

Tek kullanımlık ve şarj edilebilir piller evsel atık kategorisinde değildir. Zehirli ağır metaller içerebilir ve tehlikeli atıklar sınıfında işleminden geçirilmelidir. Kullanılmış pillerinizi bulduğunuz yerdeki ilgili yerel yönetim birimine götürün.

Üretici

Hugo Brennenstuhl GmbH & Co. KG
Seestraße 1 – 3 · D-72074 Tübingen

H. Brennenstuhl S.A.S.
4 rue de Bruxelles · F-67170 Bernolsheim

lectra-t ag
Blegistrasse 13 · CH-6340 Baar

Ayrıntılı bilgiler için www.brennenstuhl.com web sitesindeki Servis/SSS bölümüne bakmanızı tavsiye ederiz.

FI Akku LED-työvalaisin 10 W ML CA 110 M DE 4113

TEKNISET TIEDOT:

Tyyppi	ML CA 110 M DE 4113
Teho:	10 W
Akku:	Li-Ion 3,7 V, 4400 mAh (ei vaihdettava)
Käyttöaika:	n. 3 h (100 %) n. 6 h (50 %)
Latausaika:	riippuu käytetystä verkkolaitteesta, n. 4,75 h, maks. latausvirralla 1 A
USB-lähtö:	5 V, maks. 1 A
Kotelointiluokka:	IP54 (vain suljetulla läpinäkyvällä suojuksella)
Suojausluokka:	III
Lämpötila-alue:	-10 °C – +40 °C

TURVALLINEN KÄYTTÖ:

- Lue käyttöohje tarkasti läpi ennen valaisimen käyttöä ja säilytä ohje tallessa.
- Tarkasta ennen jokaista käyttöä, ettei valaisin tai verkkolaite ole vaurioitunut. Älä käytä valaisinta tai verkkolaitetta, jos olet havainnut vaurioita. Ota tässä tapauksessa yhteyttä sähköalan ammattilaiseen tai ilmoitettuun valmistajan asiakaspalveluun.

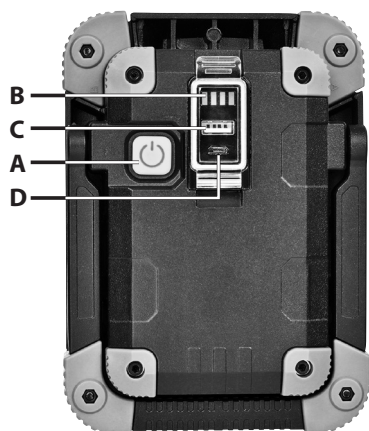
Ohjeen huomiotta jättäminen johtaa sähköiskun aiheuttamaan hengenvaaraan!

- Älä koskaan avaa laitetta. Valaisin ei sisällä huollettavia osia. LEDejä ei voi vaihtaa.
- Älä käytä työvalaisinta räjähdysvaarallisessa ympäristössä, jossa on herkästi syttyviä nesteitä, kaasuja tai pölyjä. Hengenvaara!
- Valaisin on roiskevesisuojattu. Älä upota valaisinta veteen tai muihin nesteisiin. Räjähdys- ja tulipalovaara!
- Älä päästä lapsia työvalaisimen lähelle. Lapset eivät osaa arvioida sähköiskun aiheuttamaa vaaraa.
- Käytä akkujen lataamiseen vain mukana tullutta verkko-osaa. Muiden verkkolaitteiden tai autolatausjohtojen käyttö voi johtaa akkujen vahingoittumiseen tai räjähtämiseen!
- Irrota valaisin verkkojännitteestä ennen valaisimen puhdistusta. Puhdista valaisin säännöllisesti kuivalla nukkaamattomalla liinalla. Itsepintaisen lian poistamiseen voi käyttää hieman kostutettua liinaa. Älä käytä liuotainaineita, syövyttäviä puhdistusaineita tms.
- Vältä suoraan valoon katsomista häikäistymisen välttämiseksi.

VALAISIMEN ASENNUS/KIINNITYS:

Valaisimen kallistuskulmaa voidaan tarpeen mukaan säätää moniportaisesti taitettavan sangan avulla.

Valaisin voidaan ripustaa sangan avulla myös sopivaan koukkuun.

VALAISIMEN KYTKEMINEN PÄÄLLE/POIS PÄÄLTÄ:

Kytke valaisin päälle painamalla painiketta (A). Valo palaa nyt 100 %:n kirkkaudella. Jos painiketta painetaan toistamiseen 2 sekunnin sisällä, valaisin kytkeytyy 50 prosentin tilaan. Jos valitset 50 prosentin kytkentätilan, paloaika pitenee verrattuna 100 prosentin kytkentätilaan, koska silloin kuluu vähemmän energiaa. Valaisin kytketään pois päältä painamalla painiketta uudelleen.

AKUN TILAN NÄYTTÖ (B):

Näyttää akun senhetkisen varaustilan eli kuinka paljon virtaa on vielä jäljellä. Akku on täyteen ladattu, kun kaikki neljä LED-valoa palavat. Kun akku on lähes tyhjä, LED-valaisin vilkkuu viisi kertaa ja akun tilanäyttö vilkkuu jatkuvasti. Sen jälkeen valaisin palaa vielä n. 5–10 minuuttia pienemmällä kirkkaudella ennen kuin syväpurkaussuoja sammuttaa valaisimen. Näin akun vaihtamiseen tai työn päättämiseen jää vielä tarpeeksi aikaa.

LAITTEIDEN LATAAMINEN USB-LATAUSKAAPELILLA (ESIM. ÄLYPUHELIMET):

Soveltuu tuotteille, joiden latausvirta on maks. 1000 mA. Liitä ladattava laite USB-latauskaapelilla USB-latausliitäntään (C), joka sijaitsee läpinäkyvän suojuksen alla laitteen takapuolella. Asetna suojuksen takaisin lataamisen jälkeen.

AKUN LATAAMINEN:

- Suosittelemme purkamaan sisäänrakennetun akun tyhjäksi ja lataamaan uudelleen ennen ensimmäistä käyttökertaa optimaalisen toiminnan varmistamiseksi.
- Akun lataamiseen tarvittava Micro-USB-latausliitin (D) sijaitsee läpinäkyvän suojuksen alla laitteen takapuolella. Liitä latausliitin mukana toimitetun USB-latauskaapelin avulla tavalliseen USB-verkkolaitteeseen, joita käytetään älypuhelimissa, digikameroissa jne. Latausaika riippuu käytetystä verkkolaitteesta ja on esimerkiksi 1 A:n latausvirralla noin 4,75 tuntia.
- Akun varaustilan voi lukea akun tilan näytöstä (katso kuvaus yllä). Akku on täyteen ladattu, kun kaikki neljä LED-valoa palavat.
- Valaisinta voi käyttää latauksen aikana, mutta se on kytkettävä 50 prosentin kytkentätilaan. Akun latausaika pitenee huomattavasti tällä käytötavalla.
- Jos akku on pitkäkestoisesti poissa käytöstä, lataa se noin kolmen kuukauden välein akun käyttöiän pidentämiseksi.
- Sulje ehdottomasti latausliittimen suojuksen latauksen jälkeen.

**Hävittäminen****Sähkölaitteita ei saa hävittää kotitalousjätteen mukana!**

Sähkö- ja elektroniikkalaiteromusta annetun EU-direktiivin 2012/19/EY ja sen täytäntöönpanon mukaan on loppuun käytetyt sähkötyökalut kerättävä erikseen ja toimitettava ympäristöystävälliseen kierrätykseen. Pyydä paikkakuntasi tai kaupunkisi virastosta tietoja käytöstä poistetun laitteen hävitysmahdollisuuksista.

**Akkujen vääränlainen hävittäminen aiheuttaa ympäristövahinkoja!**

Akkuja ei saa hävittää kotitalousjätteen mukana.

Niissä voi olla myrkyllisiä raskasmetalleja, minkä vuoksi ne kuuluvat ongelmajätteisiin. Toimita loppuun kuluneet akut keräyspisteeseen.

Valmistaja

Hugo Brennenstuhl GmbH & Co. KG
Seestraße 1 – 3 · D-72074 Tübingen

H. Brennenstuhl S.A.S.
4 rue de Bruxelles · F-67170 Bernolsheim

lectra-t ag
Blegistrasse 13 · CH-6340 Baar

Lisätietoja löydät kotisivuiltamme kohdasta palvelu/usein kysytyt kysymykset osoitteessa www.brennenstuhl.com.

GR Προβολέας εργασίας LED 10 W ML CA 110 M DE 4113 με συσσωρευτή

ΤΕΧΝΙΚΑ ΧΑΡΑΚΤΗΡΙΣΤΙΚΑ:

Όνομασία μοντέλου	ML CA 110 M DE 4113
Ισχύς:	10 W
Μπαταρία:	Li-Ion 3,7 V, 4400 mAh (δεν αντικαθίσταται)
Διάρκεια λειτουργίας:	περ. 3 ώρα (100 %) ή 6 ώρες (50 %)
Διάρκεια φόρτισης:	εξαρτάται από το τροφοδοτικό που χρησιμοποιείται, περ. 4,75 ώρες με μέγιστο ρεύμα φόρτισης 1 A
Έξοδος USB:	5 V, μεγ. 1 A
Προστασία:	IP 54 (μόνο όταν είναι σφραγισμένο το διαφανές καπάκι)
Κατηγορία προστασίας:	III
Εύρος θερμοκρασίας:	-10 °C – +40 °C

ΥΠΟΔΕΙΞΕΙΣ ΑΣΦΑΛΕΙΑΣ:

- Παρακαλούμε διαβάστε προσεκτικά τις οδηγίες χειρισμού πριν από τη χρήση και φυλάξτε τις.
- Ελέγχετε τον προβολέα και το καλώδιο ρεύματος για τυχόν ζημιές πριν από κάθε χρήση. Μην χρησιμοποιείτε ποτέ τον προβολέα ή το ηλεκτρικό καλώδιο εάν διαπιστώσετε ότι είναι φθαρμένα. Στην περίπτωση αυτή απευθυνθείτε σε έναν ηλεκτρολόγο ή στη διεύθυνση σέρβις του κατασκευαστή.

Σε περίπτωση μη τήρησης, υπάρχει θανάσιμος κίνδυνος λόγω ηλεκτροπληξίας.

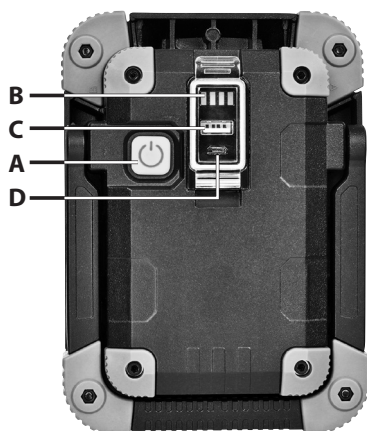
- Μην ανοίγετε ποτέ τη συσκευή. Ο προβολέας δεν περιέχει στοιχεία, τα οποία θα πρέπει να συντηρούνται. Οι λυχνίες LED δεν αντικαθίστανται.
- Μην χρησιμοποιείτε τον προβολέα εργασίας σε περιβάλλον όπου υπάρχει κίνδυνος έκρηξης λόγω εύφλεκτων υγρών, αερίων ή κόνεων. Κίνδυνος για τη ζωή!
- Ο προβολέας διαθέτει προστασία από εκτοξευόμενο νερό. Μην βυθίζετε ποτέ τον προβολέα σε νερό ή άλλα υγρά. Κίνδυνος έκρηξης και πυρκαγιάς!
- Κρατάτε τα παιδιά μακριά από τον προβολέα εργασίας. Τα παιδιά δεν είναι σε θέση να εκτιμήσουν τον κίνδυνο του ηλεκτρικού ρεύματος.
- Για τη φόρτιση των συσσωρευτών χρησιμοποιείστε μόνο τα συνιστώμενα τροφοδοτικά ισχύος. Η χρήση άλλων τροφοδοτικών μπορεί να οδηγήσει στην πρόκληση ζημιών στους συσσωρευτές ή σε έκρηξη!
- Απενεργοποιήστε τον προβολέα πριν από τον καθαρισμό. Καθαρίστε τον προβολέα τακτικά με ένα στεγνό πανί που δεν αφήνει χνούδι. Για να απομακρύνετε δύσκολους λεκέδες, μπορείτε να χρησιμοποιήσετε ένα ελαφρώς νωπό πανί. Μην χρησιμοποιείτε διαλυτικές ουσίες, διαβρωτικά καθαριστικά μέσα, κ.α.
- Για να αποφευχθεί το θάμπωμα της όρασης, παρακαλούμε μην στρέψετε το βλέμμα σας άμεσα προς το φως.

ΤΟΠΟΘΕΤΗΣΗ/ΣΤΗΡΙΞΗ ΤΟΥ ΠΡΟΒΟΛΕΑ:

Η γωνία κλίσης του προβολέα μπορεί να προσαρμοστεί ανάλογα με τις ανάγκες μέσω του πτυσσόμενου βραχίονα περισσότερων επιπέδων.

Ο προβολέας μπορεί και να κρεμαστεί από τον βραχίονα σε κατάλληλο άγκιστρο.

ΕΝΕΡΓΟΠΟΙΗΣΗ/ΑΠΕΝΕΡΓΟΠΟΙΗΣΗ ΤΟΥ ΠΡΟΒΟΛΕΑ:



Πιέστε το πλήκτρο (A) για να ενεργοποιήσετε τον προβολέα. Ο προβολέας λειτουργεί τώρα με 100% φωτεινότητα. Εάν πιέσετε εντός 2 δευτερολέπτων το πλήκτρο για άλλη μια φορά, ο προβολέας μεταβαίνει στη λειτουργία 50%. Επιλέγοντας τη λειτουργία 50%, επιμηκύνεται η διάρκεια φωτισμού σε σχέση με τη λειτουργία 100%, λόγω του ότι στην περίπτωση αυτή καταναλώνεται λιγότερη ενέργεια.

Για απενεργοποίηση πιέστε για άλλη μια φορά το πλήκτρο.

ΕΝΔΕΙΞΗ ΚΑΤΑΣΤΑΣΗΣ ΣΥΣΣΩΡΕΥΤΗ (B):

Εμφανίζει την τρέχουσα στάθμη φόρτισης του συσσωρευτή, δηλαδή πόση ενέργεια απομένει. Εφόσον ανάβουν και οι 4 λυχνίες LED, ο συσσωρευτής είναι πλήρως φορτισμένος. Όταν η μπαταρία κοντεύει να αποφορτιστεί, αναβοσβήνει η λυχνία LED 5 φορές και η ένδειξη κατάστασης μπαταρίας αναβοσβήνει συνεχώς. Στη συνέχεια ο προβολέας εξακολουθεί να λειτουργεί για περίπου 5-10 λεπτά με μειωμένη φωτεινότητα, προτού απενεργοποιηθεί από τη διάταξη προστασίας έναντι βαθιάς αποφόρτισης. Έτσι απομένει αρκετός χρόνος για την ολοκλήρωση της εργασίας.

ΦΟΡΤΙΣΗ ΣΥΣΚΕΥΩΝ ΜΕ ΚΑΛΩΔΙΟ ΦΟΡΤΙΣΗΣ USB (Π.Χ. SMARTPHONES):

Κατάλληλο για προϊόντα με μέγιστο ρεύμα φόρτισης 1000 mA. Για τη φόρτιση συνδέστε τη συσκευή με καλώδιο USB στη θύρα φόρτισης USB (C) κάτω από το διάφανο καπάκι στο πίσω μέρος της συσκευής.

Μετά τη φόρτιση κλείστε και πάλι το καπάκι.

ΦΟΡΤΙΣΗ ΤΟΥ ΣΥΣΣΩΡΕΥΤΗ:

- Για να εξασφαλιστεί η βέλτιστη λειτουργία, συνιστούμε αρχικά να αποφορτίσετε και να φορτίσετε και πάλι πλήρως τον ενσωματωμένο συσσωρευτή πριν από την πρώτη χρήση.
- Η υποδοχή φόρτισης Micro USB (D) για τη φόρτιση του συσσωρευτή βρίσκεται κάτω από το καπάκι στην πίσω πλευρά της συσκευής. Συνδέστε την υποδοχή φόρτισης μέσω του καλωδίου φόρτισης USB που περιλαμβάνεται στη συσκευασία με ένα τροφοδοτικό ισχύος USB που κυκλοφορεί στο εμπόριο, όπως αυτό χρησιμοποιείται για smartphones, ψηφιακές φωτογραφικές μηχανές, κτλ. Ο χρόνος φόρτισης εξαρτάται από το τροφοδοτικό που χρησιμοποιείται και ανέρχεται για παράδειγμα με ρεύμα φόρτισης 1 A σε περίπου 4,75 ώρες.
- Στην ένδειξη στάθμης φόρτισης του συσσωρευτή (βλέπε περιγραφή παραπάνω) μπορείτε να δείτε την κατάσταση φόρτισης του συσσωρευτή. Εφόσον ανάβουν και οι 4 λυχνίες LED, ο συσσωρευτής είναι πλήρως φορτισμένος.
- Ο προβολέας μπορεί να χρησιμοποιηθεί κατά τη διάρκεια της φόρτισης, ωστόσο θα πρέπει να τεθεί σε κατάσταση λειτουργίας 50%. Η διάρκεια φόρτισης του συσσωρευτή επιμηκύνεται σημαντικά σε αυτό το είδος λειτουργίας.
- Σε περίπτωση που η συσκευή δεν χρησιμοποιηθεί για μεγαλύτερο χρονικό διάστημα, φορτίστε τον συσσωρευτή περίπου κάθε 3 μήνες, προκειμένου να εξασφαλιστεί η μεγάλη διάρκεια ζωής του.
- Κατόπιν φόρτισης σφραγίστε οπωσδήποτε την υποδοχή φόρτισης με το καπάκι.

**Απόρριψη****Μην απορρίπτετε τις ηλεκτρικές συσκευές στα οικιακά απορρίμματα!**

Σύμφωνα με την Ευρωπαϊκή Οδηγία 2012/19/EK περί ηλεκτρικών και ηλεκτρονικών παλιών συσκευών και την εφαρμογή της στο εθνικό δίκαιο, θα πρέπει οι χρησιμοποιημένες ηλεκτρικές συσκευές να συλλέγονται ξεχωριστά και να ανακυκλώνονται με σεβασμό προς το περιβάλλον. Θα ενημερωθείτε αναφορικά με τις δυνατότητες ανακύκλωσης της παλιάς συσκευής σας από τον δήμο ή την πόλη σας.

**Υπάρχει κίνδυνος πρόκλησης περιβαλλοντικής μόλυνσης από τη λανθασμένη απόρριψη μπαταριών!**

Οι μπαταρίες δεν αποτελούν οικιακά απορρίμματα. Μπορεί να περιέχουν τοξικά βαρέα μέταλλα και θα πρέπει να αντιμετωπίζονται ως τοξικά απόβλητα. Θα πρέπει συνεπώς να παραδίσετε τις χρησιμοποιημένες μπαταρίες σε κάποιο κέντρο συλλογής του δήμου.

Κατασκευαστής

Hugo Brennenstuhl GmbH & Co. KG
Seestraße 1 – 3 · D-72074 Tübingen

H. Brennenstuhl S.A.S.
4 rue de Bruxelles · F-67170 Bernolsheim

lectra-t ag
Blegistrasse 13 · CH-6340 Baar

Για πρόσθετες πληροφορίες συνιστούμε να μεταβείτε στο Service/FAQ's της αρχικής ιστοσελίδας μας www.brennenstuhl.com.

RU Светодиодный источник рабочего освещения, с аккумулятором, 10 Вт ML CA 110 M DE 4113

ТЕХНИЧЕСКИЕ ХАРАКТЕРИСТИКИ:

Обозначение типа	ML CA 110 M DE 4113
Мощность:	10 Вт
Аккумулятор:	литий-ионный, на 3,7 В/4400 мА.ч (несъемный)
Рабочий ресурс:	примерно 3 ч (яркость 100 %) или 6 ч (яркость 50 %)
Время зарядки:	зависит от используемого блока питания от сети – примерно 4,75 ч при максимальном токе зарядки в 1 А
USB-порт:	5 В, макс. 1 А
Степень защиты:	IP 54 (только при закрытой прозрачной крышке)
Класс защиты:	III
Диапазон температур:	от -10 °С до +40 °С

УКАЗАНИЯ МЕР ПО ТЕХНИКЕ БЕЗОПАСНОСТИ:

- Перед использованием светильника нужно внимательно ознакомиться с руководством по эксплуатации и сохранить его.
- Перед каждым использованием светильник или блок питания от сети нужно проверять на возможные повреждения.
При обнаружении любых повреждений ни в коем случае нельзя пользоваться светильником или блоком питания от сети. В этом случае необходимо обратиться к специалисту по электрической части или в сервисную службу по адресу, указанному изготовителем.

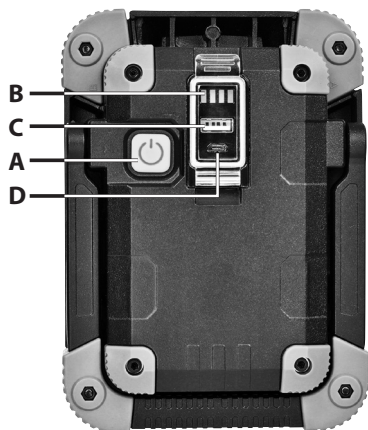
При несоблюдении этого требования существует опасность для жизни в результате поражения электротоком!

- Ни в коем случае нельзя вскрывать прибор. В светильнике нет компонентов, требующих технического обслуживания. Светодиоды замене не подлежат.
- Нельзя пользоваться рабочим светильником во взрывоопасном окружении, в котором присутствуют горючие жидкости, газы или пыли. Опасность для жизни!
- Светильник – брызгозащищенного исполнения. Ни в коем случае нельзя погружать светильник в воду или другие жидкости. Опасность взрыва и пожара!
- Не подпускать детей к рабочему светильнику!
Дети не могут оценить опасность поражения электротоком.
- Для зарядки аккумулятора нужно использовать только рекомендованные блоки питания от сети. Использование других блоков питания от сети может привести к повреждению аккумулятора или к взрыву!
- Перед очисткой светильник нужно выключить.
Светильник необходимо регулярно очищать сухой безворсовой ветошью.
Для удаления въевшихся загрязнений можно использовать слегка смоченную ветошь.
Нельзя использовать растворители, разъедающие чистящие вещества и т. п.
- Во избежание ослепления не следует смотреть непосредственно на свет.

УСТАНОВКА/ЗАКРЕПЛЕНИЕ СВЕТИЛЬНИКА:

Угол наклона светильника при необходимости можно выставлять с помощью многоступенчато откидывающегося кронштейна.

С помощью кронштейна светильник можно также вешать на подходящий крюк.

ВКЛЮЧЕНИЕ/ВЫКЛЮЧЕНИЕ СВЕТИЛЬНИКА:

Для включения светильника нужно привести в действие кнопку (A). Светильник при этом светит с яркостью в 100%. Если в пределах 2 секунд повторно нажать на кнопку, светильник переключается в режим 50% яркости. При выборе состояния коммутации 50% длительность свечения по сравнению с состоянием коммутации 100% увеличивается, поскольку в этом случае расходуется меньше энергии.

Для выключения нужно еще раз нажать кнопку.

ИНДИКАТОР СОСТОЯНИЯ АККУМУЛЯТОРА (B)

Показывает фактическое состояние зарядки аккумулятора, а также, какой запас энергии еще есть в распоряжении. Если все 4 светодиода светятся, это значит, что аккумулятор полностью заряжен. Если аккумулятор близок к разрядке, то светильник на светодиодах вспыхивает 5 раз, а индикатор состояния аккумулятора мигает в постоянном режиме. После этого светильник будет продолжать светить еще примерно в течение 5-10 мин с уменьшенной яркостью, прежде чем схема защиты от глубокой разрядки отключит светильник. Благодаря этому еще остается достаточно времени, чтобы закончить работу.

ЗАРЯДКА ПРИБОРОВ С ПОМОЩЬЮ ЗАРЯДНОГО КАБЕЛЯ ПОД USB-ПОРТ (НАПРИМЕР, СМАРТФОНОВ):

Функция рассчитана для изделий с током зарядки макс. 1000 мА. Для выполнения зарядки заряжаемый прибор нужно с помощью зарядного кабеля под USB-порт подключить к зарядному USB-порту (C) под прозрачным запорным колпачком с тыльной стороны изделия. После зарядки нужно снова закрыть запорный колпачок.

ЗАРЯДКА АККУМУЛЯТОРА:

- Для обеспечения оптимального функционирования рекомендуется при первичном использовании один раз полностью разрядить и снова полностью зарядить встроенный аккумулятор.
- Гнездо зарядки (D) под USB-микропорт для зарядки аккумулятора находится под прозрачным запорным колпачком с тыльной стороны изделия. С помощью зарядного кабеля под USB-порт, входящего в комплект поставки, гнездо зарядки нужно соединить со стандартным USB-блоком питания от сети, применяемым для смартфонов, цифровых камер и т. п. Время зарядки зависит от используемого блока питания от сети и, например, при токе зарядки в 1 А составляет примерно 4,75 ч.

- С помощью индикатора состояния аккумулятора (см. описание выше по тексту) можно считывать состояние зарядки аккумулятора. Если все 4 светодиода светятся, это значит, что аккумулятор полностью заряжен.
- Светильником можно пользоваться во время зарядки, однако при этом нужно переключиться в состояние коммутации 50%. Время зарядки аккумулятора в этом рабочем режиме значительно увеличивается.
- Если аккумулятор длительное время не используется, нужно производить зарядку примерно через каждые 3 месяца, чтобы обеспечить большую долговечность аккумулятора.
- После зарядки нужно обязательно снова закрыть гнездо зарядки запорным колпачком.



Утилизация

Запрещается выбрасывать электрические приборы вместе с бытовыми отходами!

В соответствии с Директивой Евросоюза № 2012/19/EG относительно обращения с отработанными электрическими и электронными приборами и имплементации ее требований в национальном законодательстве, отработанные электрические приборы (инструменты) необходимо собирать в отдельные контейнеры и отправлять на утилизацию с соблюдением требований по защите окружающей среды. Информацию о возможностях утилизации отработанных приборов можно получить в своей сельской или городской муниципальной администрации.



Неправильная утилизация обычных и перезаряжаемых батарей может нанести вред окружающей среде!

Обычные и перезаряжаемые батареи не предназначены для утилизации вместе с бытовыми отходами. Они могут содержать ядовитые тяжелые металлы и подлежат обработке как опасные отходы. Передайте использованные батареи в муниципальное место сбора таких отходов.

Изготовитель

Hugo Brennenstuhl GmbH & Co. KG
Seestraße 1 – 3 · D-72074 Tübingen

H. Brennenstuhl S.A.S.
4 rue de Bruxelles · F-67170 Bernolsheim

lectra-t ag
Blegistrasse 13 · CH-6340 Baar

Дополнительную информацию можно получить в разделах «Сервис» / «Часто задаваемые вопросы» на нашей домашней странице в Интернете: www.brennenstuhl.com.

PT Holofote LED recarregável 10 W ML CA 110 M DE 4113

ESPECIFICAÇÕES TÉCNICAS:

Designação do tipo	ML CA 110 M DE 4113
Potência:	10 W
Bateria:	Li-Ion 3,7 V, 4400 mAh (não pode ser substituído)
Tempo de funcionamento:	cerca de 3 h (100 %) ou 6 h (50 %)
Tempo de carregamento:	dependendo da fonte de alimentação utilizada, cerca de 4,75 horas para uma corrente máxima de 1 A
áida USB: 5	5 V máx. 1 A
Grau de proteção:	IP 54 (apenas com a tampa transparente fechada)
Classe de proteção:	III
Faixa de temperatura:	-10 °C – +40 °C

INDICAÇÕES DE SEGURANÇA:

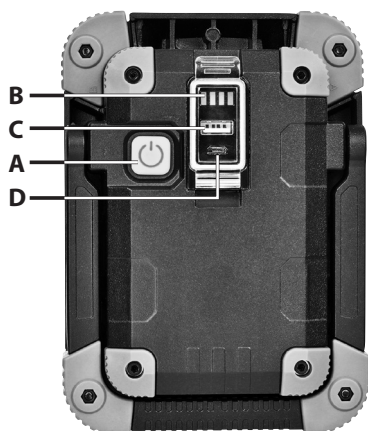
- Antes de usar, leia o manual de instruções com atenção e mantenha-o.
- Inspeccionar sempre a lâmpada ou a fonte de alimentação antes de utilizar. Nunca utilize a lâmpada ou a fonte de alimentação em caso de danos. Por favor, entre em contacto com um electricista ou com o fabricante através do endereço indicado.

A não observância destas instruções coloca a sua vida em risco por choque elétrico!

- Nunca abra o aparelho. A lâmpada não inclui componentes que exijam manutenção. Os LEDs não são substituíveis.
- Não utilize a lâmpada de trabalho em locais onde exista risco de explosão ou onde se encontrem líquidos, gases ou poeiras inflamáveis. Perigo de morte!
- O holofote de iluminação está protegido contra salpicos de água. Nunca se deve mergulhar o holofote na água ou em outros líquidos. Perigo de explosão e incêndio!
- Mantenha as crianças afastadas da lâmpada de trabalho. As crianças não conseguem avaliar os perigos inerentes à corrente elétrica.
- Utilize apenas as fontes de alimentação recomendadas para carregar a bateria. O uso de outras fontes de alimentação pode danificar a bateria ou causar uma explosão!
- Desligue o holofote antes da limpeza. Limpe a lâmpada regularmente com um pano seco fios. Para remover a sujidade acumulada, utilize um pano ligeiramente humedecido. Não use solventes, detergentes corrosivos ou produtos semelhantes.
- Para evitar o encadeamento, não olhe diretamente para a luz.

INSTALAÇÃO / MONTAGEM DO CANDEEIRO:

Pode-se ajustar o ângulo de inclinação do holofote com o arco articulado em vários níveis. O holofote pode ser pendurado com o arco num gancho apropriado.

LIGAR E DESLIGAR A LÂMPADA:

Para ligar o holofote, premir o botão (A).

A intensidade luminosa do holofote é então de 100%.

Se premir o botão em 2 segundos, o holofote passa para o modo de intensidade luminosa de 50%. Ao selecionar a opção de 50% a duração da iluminação é prolongada em comparação com a opção 100%, uma vez que o consumo de energia é menor.

Premir novamente o botão para desligar.

INDICADOR DO ESTADO DA BATERIA (B):

Mostra o nível atual da bateria, ou seja, a quantidade de energia que ainda está disponível.

Se os 4 LEDs acenderem, significa que a bateria está totalmente carregada. Se a bateria estiver quase vazia, a lâmpada LED pisca 5 vezes e a indicação de estado da bateria fica intermitente de forma permanente. Depois, o candeeiro mantém-se aceso com luminosidade reduzida durante cerca de 5-10 minutos antes de o protector de descarga profunda desligar o candeeiro. Assim resta tempo suficiente para terminar o trabalho.

CARREGAR APARELHOS COM CARREGADOR USB (POR EXEMPLO SMARTPHONES):

Adequado para produtos com uma corrente de carga máxima de 1000 mA. Para carregar o respetivo dispositivo com um carregador USB, ligar o carregador USB à tomada USB (C) situada debaixo da tampa transparente na parte traseira do aparelho.

Depois de carregar a bateria, colocar novamente a tampa.

CARREGAR A BATERIA:

- Para garantir um óptimo desempenho, recomendamos que descarregue totalmente a bateria na primeira utilização e, depois, volte a recarregá-la por completo.
- A tomada micro-USB (D) para o carregamento da bateria está situada debaixo da tampa transparente, na parte traseira do aparelho. Ligue a tomada à um adaptador de energia USB padrão com o carregador USB fornecido, tal como se procede com os smartphones, câmaras digitais, etc. O tempo de carga depende da fonte de alimentação utilizada, por exemplo, o tempo de carga para uma corrente de carga de 1 A é cerca de 4,75 h.
- Pode consultar o estado da bateria através do indicador de estado da bateria (ver descrição acima). A bateria está totalmente carregada quando os 4 LEDs estiverem acesos.
- O holofote pode ser utilizado durante o processo de carregamento se for ajustado para o estado de comutação de 50%.
O tempo de carga da bateria é mais prolongado neste modo de funcionamento.
- No que se refere aos períodos longos de inutilização, carregue a bateria de três em três meses para garantir uma longa durabilidade.
- Depois de carregada, volte a fechar a tomada de carga com a tampa.

**Eliminação****Não coloque os aparelhos electrónicos no lixo doméstico!**

Segundo a diretiva europeia 2012/19/CE relativa aos resíduos de equipamentos eléctricos e electrónicos, e a sua transposição no direito nacional, os aparelhos electrónicos usados devem ser recolhidos separadamente e entregues num local adequado para uma reciclagem compatível com o meio ambiente. As opções para a eliminação de aparelhos usados podem ser consultadas junto dos serviços municipais.

**Danos ambientais devido à eliminação inadequada de baterias!**

As baterias não fazem parte do lixo doméstico.

Podem conter metais pesados e estão sujeitas a tratamento de resíduos especiais.

Entregue as baterias usadas num ponto de recolha local.

Fabricante

Hugo Brennenstuhl GmbH & Co. KG
Seestraße 1 – 3 · D-72074 Tübingen

H. Brennenstuhl S.A.S.
4 rue de Bruxelles · F-67170 Bernolsheim

lectra-t ag
Blegistrasse 13 · CH-6340 Baar

Para informações adicionais consulte a área Service/FAQ's na nossa página de internet www.brennenstuhl.com.

EE Akuga leedtöölamp, 10 W ML CA 110 M DE 4113

TEHNILISED ANDMED:

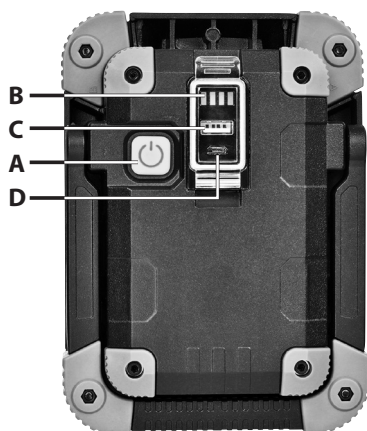
Tüübitähis	ML CA 110 M DE 4113
Võimsus:	10 W
Aku:	Li-ioon, 3,7 V, 4400 mAh (ei ole vahetatav)
Tööaeg:	u 3 h (100%) või 6 h (50%)
Laadimisaeg:	oleneb kasutatavast toiteplokkist, u 4,75 h, 1 A maksimaalse laadimisvoolu puhul
USB-väljund:	5 V, max 1 A
Kaitseklass:	IP 54 (ainult siis, kui läbipaistev kate on suletud)
Kaitseklass:	III
Temperatuurivahemik:	-10 °C – +40 °C

OHUTUSEESKIRJAD:

- Enne kasutamist lugege palun kasutusjuhend tähelepanelikult läbi ja hoidke alles.
- Enne iga kasutamist kontrollige valgustit ja toiteplokki kahjustuste suhtes. Ärge kasutage valgustit ega toiteplokki, kui need on mingil viisil kahjustatud. Sellisel juhul võtke ühendust spetsialistiga või tootja teeninduse aadressil.
- **Eiramise korral elektrilöögist lähtuv oht elule!**
- Ärge kunagi avage seadet. Valgusti ei sisalda komponente, mida oleks vaja hooldada. Leedid ei ole vahetatavad.
- Ärge kasutage töövalgustit plahvatusohtlikus keskkonnas, kus leidub süttivaid vedelikke, gaase või tolmu. Oht elule!
- Valgusti on pritsmete eest kaitstud. Ärge kastke valgustit vette ega muusse vedelikku. Plahvatus- ja tuleoht!
- Hoidke lapsed töövalgustist eemal. Lapsed ei suuda elektrivoolust lähtuvat ohtu õigesti hinnata.
- Kasutage akude laadimiseks ainult soovitatud toiteplokki. Muude toiteplokkide kasutamine võib akut kahjustada või plahvatuse põhjustada.
- Enne puhastamist lülitage valgusti välja. Puhastage valgustit regulaarselt kuiva ebemevaba lapiga. Raske mustuse eemaldamiseks võib kasutada kergelt niisket lappi. Ärge kasutage lahusteid, söövitavaid puhastusvahendeid vms.
- Pimestamise vältimiseks ärge vaadake otse valguse sisse.

VALGUSTI ÜLESSEADMINE/KINNITAMINE:

Astmeliselt lahtiklapitava sanga abil saab valgusti kaldenurka vajaduse järgi seada. Sanga abil saab valgusti ka sobiva konksu otsa riputada.

VALGUSTI SISSE-VÄLJALÜLITAMINE:

Valgusti sisselülitamiseks vajutage nuppu (A).
Valgusti põleb nüüd 100% heledusega.
Kui nuppu vajutatakse 2 sekundi jooksul uuesti, lülitub valgusti 50% heleduse režiimi. 50% lülitusoleku valimisel on valgusti tööaeg 100% lülitusolekuga võrreldes pikem, sest siis kulub vähem energiat.
Väljalülitamiseks vajutage veel üks kord nuppu.

AKU LAADIMISTASEME NÄIT (B):

Näitab aku laetuse taset ja seda, kui palju energiat on veel saadaval. Kui kõik 4 leedi põlevad, on aku täis laetud. Kui aku on peaaegu tühi, siis vilgub leedvalgusti 5 korda ja aku laetuse indikaator vilgub pidevalt. Pärast seda põleb valgusti veel umbes 5–10 minutit vähendatud heledusega, seejärel lülitab aku lõpliku tühjenemise kaitse valgusti välja. Nii jääb veel piisavalt aega töö lõpetada.

USB-LAADIMISKAABLI GA SEADMETE (NT NUTITELEFONI) LAADIMINE:

Sobib toodete jaoks, mille laadimisvool on kuni 1000 mA. Seadme laadimiseks tuleb laetav seade USB-laadimiskaabli abil valgusti küljel läbipaistva katte all olevasse USB-laadimispesa (C) ühendada.

Pärast laadimist sulgege kate uuesti.

AKU LAADIMINE:

- Optimaalse jõudluse tagamiseks soovitame sisseehitatud aku esimesel kasutamisel täiesti tühjaks kasutada ja siis uuesti täis laadida.
- Mikro-USB laadimispesa (D) aku laadimiseks asub seadme küljel läbipaistva katte all. Ühendage laadimispesa kaasasoleva USB-laadimiskaabli abil nutitelefoni, digikaamera vms seadme standardse USB-toiteplokiaga. Laadimisaeg oleneb kasutatavast toiteploki ja on 1 A laadimisvoolu puhul u 4,75 h.
- Aku oleku indikaator (vt kirjeldust eespool) näitab aku laetuse taset. Kui kõik 4 leedi põlevad, on aku täis laetud.
- Valgustit saab laadimise ajal kasutada, aga see tuleb siiski 50% lülitusolekusse lülitada. Selles töörežiimis on laadimisaeg oluliselt pikem.
- Kui te valgustit pikema aja jooksul ei kasuta, laadige akut umbes iga 3 kuu järel, et selle tööiga oleks pikem.
- Pärast laadimist pange kindlasti laadimispesa kate peale tagasi.

**Utiliseerimine****Ärge kunagi visake elektriseadmeid olmeprahi hulka!**

Vastavalt Euroopa direktiivile 2012/19/EÜ elektri- ja elektroonikaseadmete jäätmete kohta ja selle rakendamisele siseriiklikus õiguses tuleb kasutuselt kõrvaldatud elektritööriistad koguda eraldi ja suunata keskkonnasõbralikku taaskasutusse. Kasutuselt kõrvaldatud seadme utiliseerimise võimaluste kohta saate teavet oma valla- või linnavalitsusest.

**Akude vale kõrvaldamine kahjustab keskkonda!**

Akude koht ei ole majapidamisprahi hulgas.

Need võivad sisaldada mürgiseid raskemetalle ja tuleb kõrvaldada ohtlike jäätmetena. Seetõttu tuleb kasutuselt kõrvaldatud akud viia kogumispunkti.

Tootja

Hugo Brennenstuhl GmbH & Co. KG
Seestraße 1 – 3 · D-72074 Tübingen

H. Brennenstuhl S.A.S.
4 rue de Bruxelles · F-67170 Bernolsheim

lectra-t ag
Blegistrasse 13 · CH-6340 Baar

Lisainfo saamiseks soovitame tutvuda rubriigiga Teenindus/KKK meie kodulehel
www.brennenstuhl.com.

SK Akumulátorový LED pracovný reflektor 10 W ML CA 110 M DE 4113

TECHNICKÉ ÚDAJE:

Označenie typu	ML CA 110 M DE 4113
Výkon:	10 W
Akumulátor:	Li-Ion 3,7 V, 4400 mAh (bez možnosti výmeny)
Prevádzková doba:	cca 3 h (100 %) alebo 6 h (50 %)
Doba nabíjania:	závislá od používaného sieťového adaptéra, cca 4,75 h, pri max. nabíjacom prúde 1 A
Výstup USB:	5 V, max. 1 A
Druh ochrany:	IP 54 (iba pri uzavretom transparentnom kryte)
Trieda ochrany	III
Teplotný rozsah:	-10 °C – +40 °C

BEZPEČNOSTNÉ POKYNY:

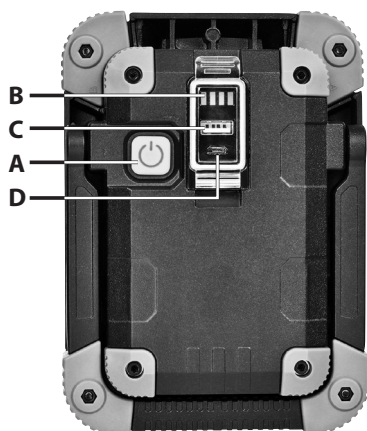
- Prečítajte si pred použitím presne návod na obsluhu a uschovajte ho.
- Skontrolujte pred každým použitím lampu alebo sieťový adaptér na prípadné poškodenia. Nepoužívajte nikdy lampu alebo sieťový adaptér, ak na nich zistíte akékoľvek poškodenie. Obráťte sa v tomto prípade na kvalifikovaného elektrikára alebo na uvedenú servisnú adresu výrobcu.

Pri nedodržaní pokynov hrozí smrteľné nebezpečenstvo spôsobené úderom elektrického prúdu!

- Nikdy neotvárajte prístroj. Lampa neobsahuje žiadne súčiastky, ktoré by sa museli udržiavať. LED sa nedajú vymieňať.
- Nepoužívajte pracovnú lampu v oblastiach ohrozených explóziou, v ktorých sa nachádzajú horľavé kvapaliny, plyny alebo prach. Životu nebezpečné!
- Lampa je chránená pred striekajúcou vodou. Neponárajte lampu nikdy do vody alebo iných kvapalín. Riziko výbuchu alebo požiaru!
- Udržiavajte deti v dostatočnej vzdialenosti od pracovnej lampy. Deti nedokážu odhadnúť nebezpečenstvo, ktoré môže znamenať elektrický prúd.
- Používajte na nabíjanie akumulátorov iba odporúčané sieťové adaptéry. Používanie iných sieťových adaptérov môže viesť k poškodeniu akumulátorov alebo výbuchu!
- Pred čistením musíte vypnúť lampu. Čistite lampu pravidelne suchou handričkou bez chlpcov. Aby ste odstránili silno usadenú nečistotu, môžete pri čistení použiť zľahka navlhčenú handričku. Nepoužívajte žiadne rozpúšťadlá, leptavé čistiace prostriedky a pod.
- Aby ste zabránili oslneniu, nesmiete hľadiť priamo do svetla.

INŠTALÁCIA / UPEVNENIE LAMPY:

Cez sklopnú rukoväť s viacerými stupňami sa dá podľa potreby prispôbiť uhol sklonu lampy. Lampa sa dá pomocou rukoväte tiež zavesiť na vhodný hák.

ZAPNUTIE/VYPNUTIE LAMPY:

Na zapnutie lampy potom stlačte tlačidlo (A). Lampa potom svieti s 100% jasom. Ak sa v priebehu 2 sekúnd stlačí ešte raz tlačidlo, prepne sa lampa do 50% režimu. Pri voľbe spínacieho stavu 50% sa predĺži doba svietenia v porovnaní so spínacím stavom o 100%, pretože sa spotrebuje menej energie. Na vypnutie stlačte ešte raz tlačidlo.

ZOBRAZENIE STAVU AKUMULÁTORA (B):

Zobrazuje aktuálny stav nabíjania akumulátora, teda koľko je ešte energie k dispozícii. Ak svietia všetky 4 LED, je akumulátor úplne nabitý. Ak je akumulátor takmer prázdny, zabliká LED lampa 5 krát a nepretržite bliká indikátor stavu akumulátora. Potom bude lampa svietiť ešte asi 5 minút s 50% svetlosťou, kým nevypne ochrana proti hlbokému vybitiu lampu. Zostane tak ešte dostatok času, aby sa ukončila činnosť.

NABÍJANIE PRÍSTROJOV NABÍJACÍM USB-KÁBLOM (NAPR. SMARTFÓNY):

Vhodné pre produkty s nabíjajúcim prúdom max. 1000 mA. Na nabíjanie prístroja s funkciou nabíjania pripojte nabíjajúcim káblom USB k prípojke USB nabíjačky (C) pod transparentným uzatváracím krytom na zadnej strane prístroja.

Po nabití opäť namontovať kryt.

NABÍJANIE AKUMULÁTOROV:

- Aby sa zaručila optimálna funkcia, odporúčame, aby sa integrovaný akumulátor pred prvým použitím raz úplne vybil a opäť nabil.
- Nabíjacia zásuvka Micro-USB (D) na nabitie akumulátorov sa nachádza pod transparentným uzatváracím krytom na zadnej strane prístroja. Spojte nabíjajúcu zásuvku s dodávaným nabíjajúcim USB káblom s bežným obchodným USB sieťovým adaptérom, ako sa to používa pri smartfónoch, digitálnych kamerách atď. Doba nabíjania je závislá od používaného sieťového adaptéra a je napríklad pri nabíjanom prúde 1 A cca 4,75 h.
- Na základe indikátora stavu akumulátora (pozri popis hore) si môžete prečítať stav nabitia akumulátora. Ak svietia všetky 4 LED, je akumulátor úplne nabitý.
- Lampa sa môže prevádzkovať počas nabíjania, potom sa ale musí prepnúť do spínacieho stavu 50%. Doba nabíjania akumulátorov sa pri tomto prevádzkovom režime výrazne predĺži.
- Pri dlhšom nepoužívaní nabíjať akumulátor približne každé 3 mesiace, aby sa zaručila dlhodobá životnosť akumulátora.
- Po nabití uzavrieť zásuvku pre nabíjačku bezpodmienečne opäť pomocou uzatváracieho krytu.

**Likvidácia****Neodhadzujte elektrospotrebiče do domového odpadu!**

Podľa Európskej smernice 2012/19/ES o starých elektrických a elektronických prístrojoch a jej presadzovaní do národného práva sa musia zbierať opotrebované elektrospotrebiče zvlášť a odviezť na ekologickú recykláciu. O možnostiach likvidácie vyslúžilých prístrojov sa môžete informovať na svojom obecnom alebo mestskom úrade.

**Škody na životnom prostredí v dôsledku nesprávnej likvidácie batérií!**

Batérie nepatria do domového odpadu.

Môžu obsahovať jedovaté ťažké kovy a podliehajú nakladaniu s nebezpečným odpadom. Spotrebované batérie preto odovzdajte v komunálnej zberni.

Výrobca

Hugo Brennenstuhl GmbH & Co. KG
Seestraße 1 – 3 · D-72074 Tübingen

H. Brennenstuhl S.A.S.
4 rue de Bruxelles · F-67170 Bernolsheim

lectra-t ag
Blegistrasse 13 · CH-6340 Baar

Pre ďalšie informácie vám odporúčame oblasť Servis/FAQ na našej internetovej stránke www.brennenstuhl.com.

SI Baterijska LED delovna svetilka 10 W ML CA 110 M DE 4113

TEHNIČNI PODATKI:

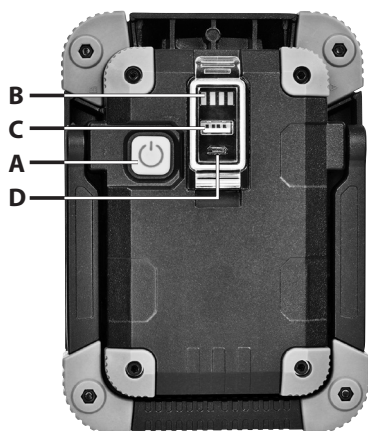
Opis tipa	ML CA 110 M DE 4113
Zmogljivost:	10 W
Akumulator:	Li-Ion 3,7 V, 4400 mAh (ni zamenljivo)
Trajanje delovanja:	pribl. 3 h (100 %) oz. 6 h (50 %)
Trajanje polnjenja:	odvisno od uporabljenega napajalnika, pribl. 4,75 h, pri najv. napajalnem toku 1 A
Izhod USB:	5 V, maks. 1 A
Vrsta zaščite:	IP 54 (samo pri zaprtem prosojnem pokrovčku)
Razred zaščite:	III
Temp. območje:	-10 °C – +40 °C

VARNOSTNI NAPOTKI:

- Prosimo, da pred uporabo natančno preberete navodila za uporabo in jih shranite.
- Pred vsako uporabo preverite svetilko oz. napajalnik, da nista poškodovana. Svetilke ali napajalnika nikoli ne uporabljajte, kadar ugotovite morebitne poškodbe. V takšnem primeru se obrnite na električarja ali pa na naveden servisni naslov proizvajalca.
Pri neupoštevanju navodil obstaja življenjska nevarnost zaradi električnega udara!
- Naprave nikoli ne odpirajte. Svetilka ne vsebuje sestavin, ki jih je treba servisirati. LED sijalke se ne menjavajo.
- Delovne svetilke ne uporabljajte v okolju, kjer obstaja nevarnost pred eksplozijami in kjer se nahajajo vnetljive tekočine, plini ali prah.
Življenjska nevarnost!
- Svetilka je zaščiten pred škropljenjem vode. Svetilke nikoli ne potaplajte v vodo ali druge tekočine. Nevarnost eksplozije in požara!
- Otroci ne puščajte v bližino delovnih svetilk. Otroci ne znajo oceniti nevarnosti zaradi morebitnega električnega udara.
- Za polnjenje baterije uporabljajte samo priporočene napajalnike. Uporaba drugih napajalnikov lahko povzroči poškodovanje baterije ali eksplozijo!
- Pred čiščenjem svetilko izklopite. Svetilko redno čistite s suho krpo. Za odstranjevanje trdovratnih umazanij lahko uporabite rahlo vlažno krpo. Ne uporabljajte topil, jedkih čistil ali podobnega.
- Da bi preprečili bleščanje prosimo, da ne gledate neposredno v svetlobo.

POSTAVLJANJE / PRITRJEVANJE SVETILKE:

S pomočjo večstopenjsko razstavljivega ročaja lahko po potrebi prilagodimo kot nagiba svetilke. Svetilko lahko z ročajem obesimo tudi na ustrezen kavelj.

VKLOP/IZKLOP SVETILKE:

Za vklop svetilke aktivirajte tipko (A).

Svetilka sveti sedaj s 100% svetlostjo.

Če tipko ponovno aktivirate v roku 2 sekund, se svetilka preklopi na način 50%. Pri izbiri stanja preklopa 50% se podaljša čas osvetljevanja v primerjavi s stanjem preklopa 100%, saj je v tem primeru poraba energije manjša.

Za izklop ponovno aktivirajte tipko.

KAZALNIK STANJA AKUMULATORJA (B):

Prikazuje aktualno stanje polnosti akumulatorja, torej, koliko energije je še na voljo. Če zasvetijo vse LED sijalke je akumulator v celoti napolnjen. Če je baterija skoraj prazna potem sijalka LED utripne 5-krat in indikator polnosti baterije neprenehoma utripa. Za tem bo svetilka še pribl. 5 do 10 minut svetila z nižjo svetilnostjo, nato pa bo zaščita pred globinsko izpraznitvijo svetilko izklopila. Tako ostane še dovolj časa za dokončanje dela.

POLNLENJE NAPRAV S POLNILNIM KABLOM USB (NPR. PAMETNI TELEFON):

Primerno za izdelke s polnilnim tokom maks. 1000 mA. Za polnjenje priključite napravo za polnjenje z USB polnilnim kablom na USB polnilni priključek (C) pod prosojnim pokrovčkom na hrbtne strani naprave.

Po polnjenju je treba pokrovček ponovno zapreti.

POLNLENJE AKUMULATORJA:

- Za zagotovitev optimalnega delovanja priporočamo, da integrirano baterijo ob prvi uporabi popolnoma izpraznite in jo ponovno popolnoma napolnite.
- USB mikro vtičnica za polnjenje baterije (D) se nahaja pod prosojnim pokrovčkom na hrbtne strani naprave.

Vtičnico za polnjenje povežite s pomočjo zraven dobavljenega USB polnilnega kabla z običajnim USB napajalnikom, kakršen se uporablja pri pametnih telefonih, digitalnih kamerah itd. Čas polnjenja je odvisen od uporabljenega napajalnika in znaša na primer pri toku polnjenja 1 A pribl. 4,75 h.

- Na podlagi kazalnika polnosti akumulatorja (glej opis zgoraj) lahko odčitate stanje polnosti akumulatorja. Če zasvetijo vse 4 LED sijalke je akumulator v celoti poln.
- Svetilka lahko obratuje med polnjenjem, vsekakor pa jo je treba preklopiti na stanje vklopa 50%. Trajanje polnjenja baterije se bistveno podaljša pri tem načinu delovanja.
- Med daljšim obdobjem neuporabe je treba akumulator napolniti približno vsake 3 mesece, da se tako zagotovi daljša življenjska doba akumulatorja.
- Po polnjenju je treba polnilno dozo obvezno ponovno zapreti z zapiralnim pokrovčkom.

**Odlaganje med odpadke****Električnih naprav ne odlagajte med gospodinjske odpadke!**

V skladu z evropsko direktivo 2012/19/ES o odpadni električni in elektronski opremi in v skladu z nacionalno zakonodajo je potrebno odslužene električne naprave zbirati ločeno in jih odložiti v recikliranje. Več informacij o možnostih odlaganja odsluženih naprav je na voljo pri vaši občini ali mestni upravi.

**Škoda na okolju zaradi napačnega odstranjevanja baterij!**

Baterije ne sodijo med gospodinjske odpadke.

Vsebujejo lahko strupene težke kovine in so podvržene določbam za ravnanje z nevarnimi odpadki. Zato iztrošene baterije oddajte na komunalnem zbirnem mestu.

Proizvajalec

Hugo Brennenstuhl GmbH & Co. KG
Seestraße 1 – 3 · D-72074 Tübingen

H. Brennenstuhl S.A.S.
4 rue de Bruxelles · F-67170 Bernolsheim

lectra-t ag
Blegistrasse 13 · CH-6340 Baar

Za več informacij priporočamo obisk poglavij Servis/Pogosta vprašanja na naši spletni strani www.brennenstuhl.com.

LT Akumulatorinis LED darbinis prožektorius 10 W ML CA 110 M DE 4113

TECHNINIAI DUOMENYS:

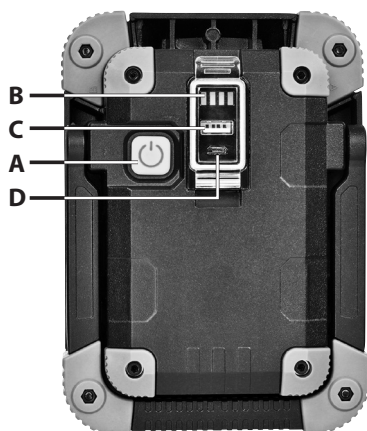
Modelio pavadinimas	ML CA 110 M DE 4113
Galia:	10 W
Akumulatorius:	ličio jonų 3,7 V, 4400 mAh (nekeičiamas)
Veikimo trukmė:	apie 3 h (100 %) arba 6 h (50 %)
Įkrovimo trukmė:	priklauso nuo naudojamo maitinimo bloko, apie 4,75 h, kai maks. įkrovimo srovė 1 A
USB išėjimas:	5 V, maks. 1 A
Apsaugos laipsnis:	IP 54 (tik esant uždarytam permatomam dangteliiui)
Apsaugos klasė:	III
Temperatūros diapazonas:	-10 °C – +40 °C

SAUGOS NUORODOS:

- Prieš naudojimą tiksliai perskaitykite naudojimo instrukciją ir ją išsaugokite.
- Prieš kiekvieną naudojimą patikrinkite, ar šviestuvą ir maitinimo blokas neturi kokių nors pažeidimų.
Niekada nenaudokite šviestuvo ir maitinimo bloko, jei nustatėte kokių nors pažeidimų.
Šiuo atveju kreipkitės į elektriką arba gamintojo nurodytu paslaugų teikėjo adresu.
To nesilaikant, kyla pavojus gyvybei dėl elektros smūgio!
- Niekada neatidarinėkite prietaiso. Šviestuvą neturi komponentų, kuriems reikalinga techninė priežiūra. Šviesos diodai yra nekeičiami.
- Darbinio šviestuvo nenaudokite potencialiai sprogoje aplinkoje, kurioje yra degių skysčių, dujų ar dulkių. Pavojus gyvybei!
- Šviestuvą yra apsaugotas nuo vandens pusrų.
Niekada nenardinkite šviestuvo į vandenį ar kitus skysčius.
Sprogimo ir gaisro pavojus!
- Neprileiskite vaikų prie darbinio šviestuvo.
Vaikai negali įvertinti dėl elektros srovės kylančio pavojaus.
- Akumuliatorių įkrovimui naudokite tik rekomenduojamus maitinimo blokus.
Naudojant kitus maitinimo blokus, galimas akumuliatorių pažeidimas arba sprogimas!
- Prieš valydami išjunkite šviestuvą.
Reguliariai valykite šviestuvą sausa, pūkelių nepaliekančia šluoste.
Norint pašalinti sunkiau išvalomus nešvarumus, galima naudoti lengvai sudrėkintą šluostę.
Nenaudokite tirpiklių, išsodinčių valiklių ar pan.
- Kad išvengtumėte akinimo, nežiūrėkite tiesiai į šviesą.

ŠVIESTUVO PASTATYMAS / PRITVIRTINIMAS:

Kelių pakopų atverčiama apkaba galima pagal poreikį priderinti šviestuvo pokrypio kampą. Šviestuvą su apkaba taip pat galima pakabinti ant tinkamo kablo.

ŠVIESTUVO ĮJUNGIMAS/IŠJUNGIMAS:

Kad įjungtumėte šviestuvą, paspauskite mygtuką (A). Šviestuvas dabar šviečia 100% šviesumu.

Per 2 sekundes dar kartą paspaudus mygtuką, šviestuvas persijungia į 50% režimą. Pasirinkus 50% įjungimo būseną, pailgėja švietimo trukmė, lyginant su 100% įjungimo būseną, kadangi tuomet vartojama mažiau energijos.

Kad išjungtumėte, dar kartą paspauskite mygtuką.

AKUMULIATORIAUS BŪSENOS RODMUO (B):

Rodo esamą akumulatoriaus įkrovos lygį, taigi, kiek dar yra energijos. Jei šviečia visi 4 šviesos diodai, akumulatorius yra iki galo įkrautas. Jei akumulatorius beveik tuščias, LED šviestuvus sumirksės 5 kartus, o akumulatoriaus būsenos rodmuo mirksės pastoviai. Po to šviestuvas dar maždaug 5–10 minučių toliau švies mažesniu šviesumu, kol šviestuvą išjungs apsauga nuo visiško išsikrovimo. Tokiu būdu dar lieka pakankamai laiko pabaigti darbą.

PRIETAISŲ ĮKROVIMAS USB ĮKROVIMO KABELIU (PVZ., IŠMANIŲJŲ TELEFONŲ):

Tinka gaminiams, kurių įkrovimo srovė maks. 1000 mA. Kad įkrautumėte, prijunkite kraunamą prietaisą USB įkrovimo kabeliu prie USB įkrovimo jungties (C), esančios po permatomu gaubteliu galinėje prietaiso pusėje.

Po įkrovimo vėl uždarykite gaubtelį.

AKUMULIATORIAUS ĮKROVIMAS:

- Kad užtikrintumėte optimalų veikimą, mes rekomenduojame integruotą akumuliatorių per pirmąjį naudojimą vieną kartą visiškai iškrauti ir vėl visiškai įkrauti.
- Micro USB įkrovimo lizdas (D) akumulatoriaus įkrovimui yra po permatomu gaubteliu galinėje prietaiso pusėje. Sujunkite įkrovimo lizdą pateikiamu USB įkrovimo kabeliu su įprastiniu USB maitinimo bloku, koks yra naudojamas, pvz., išmaniesiems telefonams, skaitmeniniams fotoaparatais ir t. t. Įkrovimo trukmė priklauso nuo naudojamo maitinimo bloko ir, pavyzdžiui, esant 1 A įkrovimo srovei, yra maždaug 4,75 h.
- Pasitelkus akumulatoriaus būsenos rodmenį (žr. aprašymą pirmiau), galima perskaityti akumulatoriaus įkrovos būseną. Jei šviečia visi 4 šviesos diodai, akumulatorius yra iki galo įkrautas.
- Šviestuvą įkrovimo metu naudoti galima, tiesa, jį tuomet reikia perjungti į 50% įjungimo būseną. Akumulatoriaus įkrovimo trukmė šiuo režimu žymiai pailgėja.
- Jei nesinaudojate ilgesnį laiką, akumuliatorių įkraukite maždaug kas 3 mėnesius, kad užtikrintumėte ilgą akumulatoriaus naudojimo trukmę.
- Po įkrovimo įkrovimo lizdą būtina vėl užkimškite gaubteliu.

**Šalinimas****Elektros prietaisų nešalinkite su buitinėmis atliekomis!**

Remiantis ES direktyva 2012/19/EB dėl elektros ir elektroninės įrangos atliekų ir jos perkėlimu į nacionalinę teisę, naudotus elektrinius įrankius privaloma surinkti atskirai ir atiduoti ekologiškai perdirbti. Dėl nebenaudojamų prietaisų šalinimo galimybių teiraukitės savo savivaldybėje.

**Žala gamtai dėl netinkamo baterijų ir akumuliatorių šalinimo!**

Baterijas ir akumuliatorius draudžiama šalinti su buitinėmis atliekomis.

Jų sudėtyje gali būti nuodingų sunkiųjų metalų, dėl to jos yra priskiriamos pavojingų atliekų grupei. Todėl pristatykite išseikvotas baterijas į komunalinį surinkimo punktą.

Gamintojas

Hugo Brennenstuhl GmbH & Co. KG
Seestraße 1 – 3 · D-72074 Tübingen

H. Brennenstuhl S.A.S.
4 rue de Bruxelles · F-67170 Bernolsheim

lectra-t ag
Blegistrasse 13 · CH-6340 Baar

Dėl išsamesnės informacijos rekomenduojame mūsų svetainės www.brennenstuhl.com aptarnavimo / DUK sritį.

LV LED prožektors darbam, ar akumulatoru, 10 W ML CA 110 M DE 4113

TEHNISKIE DATI:

Tipa apzīmējums	ML CA 110 M DE 4113
Jauda:	10 W
Akumulators:	Li-Ion 3,7 V 4400 mAh (nav nomaināms)
Ekspluatācijas ilgums:	apm. 3 h (100 %) vai 6 h (50 %)
Uzlādes laiks:	atkarībā no izmantotā barošanas bloka, apm. 4,75 h ar maks. uzlādes strāvu 1 A.
USB izeja:	5 V maks. 1 A
Aizsardzības veids:	IP 54 (tikai ar slēgtu, caurspīdīgu pārsegu)
Aizsardzības klase:	III
Temperatūras intervāls:	-10 °C – +40 °C

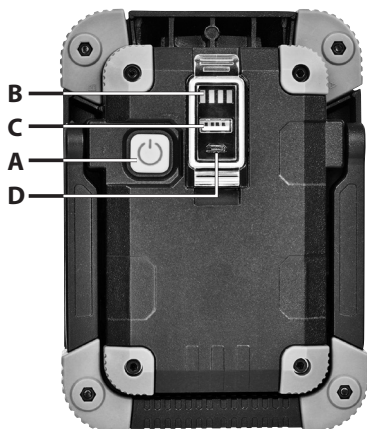
DROŠĪBAS NORĀDĪJUMI:

- Pirms lietošanas rūpīgi izlasiet lietošanas instrukciju un saglabāiet to turpmākai izmantošanai.
- Pirms katras lietošanas reizes pārbaudiet lampu vai barošanas bloku, vai tie nav bojāti. Nekad nelietojiet lampu vai barošanas bloku, ja konstatēti bojājumi. Tādā gadījumā vērsieties pie kvalificēta elektriķa vai norādītajā ražotāja servisa adresē.
Neievērojot noteikumus, elektriskās strāvas trieciens apdraud dzīvību!
- Nekad neatveriet ierīci.
Lampa nesatur komponentus, kam nepieciešama apkope.
LED diodes nav iespējams nomainīt.
- Nelietojiet darba lampu sprādzienbīstamā vidē, kurā atrodas degoši šķidrumi, gāzes vai putekļi. Apdraud dzīvību!
- Lampai ir nodrošināta aizsardzība pret ūdens šļakatām.
Nekad nemērciet lampu ūdenī vai citos šķidrumos.
Sprādzienbīstamība un ugunsgrēka izcelšanās risks!
- Bērniem jāuzturas drošā attālumā no darba lampas.
Bērni nespēj novērtēt elektriskās strāvas radītos riskus.
- Akumulatoru uzlādēšanai izmantojiet tikai ieteicamos barošanas blokus.
Citu barošanas bloku izmantošana var izraisīt akumulatora bojājumu vai eksploziju!
- Pirms tīrīšanas izslēdziet lampu. Lampu regulāri notīriet ar sausu drāniņu, kas nepūkojas.
Piekaltušu netīrumu notīrīšanai varat izmantot nedaudz samitrinātu drāniņu.
Nelietojiet šķīdinātājus, kodīgus tīrīšanas līdzekļus, u.c.
- Lai izvairītos no apžilbšanas, neskatieties tieši gaismā..

LAMPAS UZSTĀDĪŠANA UN NOSTIPRINĀŠANA:

Regulējot atlokāmo loku dažādās pozīcijās, lampu pēc vajadzības var novietot dažādos slīpuma leņķos.

Lampu aiz loka var pakarināt arī uz piemērota āķa.

LAMPAS IESLĒGŠANA UN IZSLĒGŠANA:

Lai ieslēgtu lampu, nospiediet pogu (A).

Tagad lampa spīd ar 100 % gaismas intensitāti.

Ja 2 sekunžu laikā lampas poga tiek nospiesta vēlreiz, lampa pārslēdzas 50 % gaismas intensitātes režīmā.

Izvēloties pārslēgta pozīciju 50 %, lampas spīdēšanas ilgums salīdzinājumā ar pārslēgta pozīciju 100 %, pagarināsies, jo tiek patērēts mazāk enerģijas.

Lai izslēgtu lampu, vēlreiz nospiediet pogu.

AKUMULATORA UZLĀDES LĪMEŅA INDIKĀCIJA (B):

rāda akumulatora uzlādes pašreizējo līmeni, resp., cik daudz enerģijas vēl ir atlicis. Kad spīd visas 4 LED, akumulators ir pilns. Ja akumulators ir gandrīz tukšs, LED lampa mirgo 5 reizes, un akumulatora uzlādes līmeņa indikators mirgo nepārtraukti. Pēc tam lampa spīd vēl apm. 5-10 minūtes ar samazinātu gaismas intensitāti, bet pirms pilnīgas izlādes lampa izslēdzas. Tādējādi pietiek laika, lai pabeigtu darbu.

IERĪCU (PIEM., VIEDTĀLRUŅA) UZLĀDĒŠANA AR USB LĀDĒTĀJA VADU:

Piemērots ražojumu uzlādēšanai ar maks. uzlādes strāvu 1000 mA. Lai ierīci uzlādētu, USB lādētāja vadu pievieno USB lādēšanas ligzdai (C) ierīces sānos zem caurspīdīgā nosegvāciņa. Pēc uzlādēšanas uzlieciet nosegvāciņu atpakaļ.

AKUMULATORA UZLĀDĒŠANA:

- Lai nodrošinātu optimālu akumulatora darbību, pirmreizējās lietošanas laikā ieteicams iebūvētajam akumulatoram ļaut pilnīgi izlādēties un pēc tam to uzlādēt pilnu.
- Micro USB lādēšanas ligzda (D) atrodas zem caurspīdīgā nosegvāciņa ierīces aizmugurē. Savienojiet lādēšanas ligzdu ar komplektā piegādāto USB lādētāja vadu, izmantojot tirdzniecībā iegādājamo USB barošanas bloku, kādi tiek pielietoti viedtālruni, digitālo kameru, utt. uzlādēšanai.
Uzlādes laiks ir atkarīgs no izmantotā barošanas bloka un ar uzlādes strāvu, piemēram, 1 A, būs apm. 4,75 h.
- Akumulatora uzlādes līmeņa indikācija (skatīt aprakstu iepriekš) ļauj nolasīt akumulatora uzlādes līmeni. Kad spīd visas 4 LED, akumulators ir pilns.
- Uzlādes laikā lampu drīkst lietot, taču tai ir jābūt ieslēgtai 50 % intensitātes režīmā. Lietojot lampu šādā režīmā, būtiski pagarinās uzlādes ilgums.
- Ja lampa ilgstoši netiek lietota, akumulators jāuzlādē ik pēc 3 mēnešiem, lai tam nodrošinātu ilgu darbību.
- Pēc uzlādēšanas noteikti uzlieciet lādēšanas ligzdas nosegvāciņu.

**Utilizēšana****Neizmetiet elektroierīces sadzīves atkritumos!**

Saskaņā ar Eiropas Savienības direktīvu 2012/19/EK par elektrisko un elektronisko iekārtu atkritumiem un tās ieviešanu valsts tiesību aktos nolietoti elektriskie instrumenti savācami atsevišķi un pēc tam nododami videi draudzīgai pārstrādei. Informāciju par nolietotās iekārtas utilizēšanu Jūs varat uzzināt vietējā pašvaldībā.

**Kaitējums videi dēļ nepareizas bateriju un akumulatora iznīcināšanas!**

Baterijas un akumulators nepieder pie sadzīves atkritumiem.

Tie var saturēt indīgus smagos metālus un ir pakļauti speciālai apstrādei.

Tāpēc nododiet izmantotās baterijas municipālajā savāktuvē.

Ražotājs

Hugo Brennenstuhl GmbH & Co. KG
Seestraße 1 – 3 · D-72074 Tübingen

H. Brennenstuhl S.A.S.
4 rue de Bruxelles · F-67170 Bernolsheim

lectra-t ag
Blegistrasse 13 · CH-6340 Baar

Lai uzzinātu tuvāku informāciju, lūdzu, apmeklējiet sadaļu Service/FAQ's mūsu mājaslapā:
www.brennenstuhl.com.







brennenstuhl®

Hugo Brennenstuhl GmbH & Co. KG
Seestraße 1–3 · D-72074 Tübingen

H. Brennenstuhl S.A.S.
4 rue de Bruxelles · F-67170 Bernolsheim

lectra-t ag
Blegistrasse 13 · CH-6340 Baar
www.brennenstuhl.com

0496136/0317