

Traction contactor, AC-3 12 A, 5.5 kW / 400 V 24 V DC 0.7-1.25\* US, with varistor integrated, 3-pole Size S00, Spring-type terminal Spring-type terminal upright mounting position



ürün marka adı	SIRIUS
ürün tanımı	Güç kontaktörü
ürün tipi tanımı	3RT2
<b>Genel teknik veriler</b>	
koruyucu ebadı	S00
ürün ilavesi	
• iletişim fonksiyon modülü	Hayır
• yardımcı anahtar	Hayır
izolasyon gerilimi	
• ana akım devresinin kirlilik derecesi 3'te anma değeri	690 V
• yardımcı akım devresinin kirlilik derecesi 3'te anma değeri	690 V
şok gerilim mukavemeti	
• ana akım devresinin anma değeri	6 kV
• yardımcı akım devresinin anma değeri	6 kV
güvenli ayırma için izin verilen maksimum gerilim	
• bobin ve ana kontaklar arasında EN 60947-1 uyarınca	400 V

<b>IP koruma türü</b>	
• ön tarafta	IP20
• bağlantı terminali	IP20
<b>şok mukavemeti dikdörtgen darbede</b>	
• DC'de	7,3g / 5 ms, 4,7g / 10 ms
<b>şok mukavemeti sinüs darbesinde</b>	
• DC'de	11,4g / 5 ms, 7,3g / 10 ms
<b>mekanik kullanım süresi (işletim çevrimleri)</b>	
• kontaktör tipik	30 000 000
<b>referans işareti IEC 81346-2:2009 uyarınca</b>	Q

#### Ortam koşulları

<b>kurulum yüksekliği NN üzerinde yükseklikte</b>	
• maksimum	2 000 m

#### Ana akım devresi

<b>kutup sayısı ana devre için</b>	3
<b>kapayıcı sayısı ana kontaklar için</b>	3
<b>işletim gerilimi</b>	
• AC-3'te anma değeri maksimum	690 V
<b>işletim akımı</b>	
• AC-1'de 400 V'ta	
— anma değeri	22 A
— 40 °C ortam sıcaklığında anma değeri	22 A
• AC-1'de	
— 690 V'ta kadar 40 °C ortam sıcaklığında anma değeri	22 A
— 690 V'ta kadar 60 °C ortam sıcaklığında anma değeri	20 A
• AC-2'de 400 V'ta anma değeri	12 A
• AC-3'te	
— 400 V'ta anma değeri	12 A
— 500 V'ta anma değeri	9,2 A
— 690 V'ta anma değeri	6,7 A
• AC-4'te 400 V'ta anma değeri	8,5 A
<b>minimum kesit ana devrede</b>	
• maksimum AC-1 anma değerinde	4 mm <sup>2</sup>
<b>işletim akımı yakl. 200.000 işletim çevrimi için AC-4'te</b>	
• 400 V'ta anma değeri	4,1 A
• 690 V'ta anma değeri	3,3 A
<b>işletim akımı</b>	
• 1 akım hattında DC-1'de	
— 24 V'ta anma değeri	20 A

— 110 V'ta anma değeri	2,1 A
— 220 V'ta anma değeri	0,8 A
— 440 V'ta anma değeri	0,6 A
— 600 V'ta anma değeri	0,6 A
• seri devre 2 akım hattında DC-1'de	
— 24 V'ta anma değeri	20 A
— 110 V'ta anma değeri	12 A
— 220 V'ta anma değeri	1,6 A
— 440 V'ta anma değeri	0,8 A
— 600 V'ta anma değeri	0,7 A
• seri devre 3 akım hattında DC-1'de	
— 24 V'ta anma değeri	20 A
— 110 V'ta anma değeri	20 A
— 220 V'ta anma değeri	20 A
— 440 V'ta anma değeri	1,3 A
— 600 V'ta anma değeri	1 A
<b>işletim akımı</b>	
• 1 akım hattında DC-3'te DC-5'te	
— 24 V'ta anma değeri	20 A
— 110 V'ta anma değeri	0,1 A
• seri devre 2 akım hattında DC-3'te DC-5'te	
— 24 V'ta anma değeri	20 A
— 110 V'ta anma değeri	0,35 A
• seri devre 3 akım hattında DC-3'te DC-5'te	
— 24 V'ta anma değeri	20 A
— 110 V'ta anma değeri	20 A
— 220 V'ta anma değeri	1,5 A
— 440 V'ta anma değeri	0,2 A
— 600 V'ta anma değeri	0,2 A
<b>işletim kapasitesi</b>	
• AC-1'de	
— 230 V'ta 60 °C'de anma değeri	7,5 kW
— 400 V'ta anma değeri	13 kW
— 400 V'ta 60 °C'de anma değeri	13 kW
— 690 V'ta 60 °C'de anma değeri	22 kW
• AC-2'de 400 V'ta anma değeri	5,5 kW
• AC-3'te	
— 230 V'ta anma değeri	3 kW
— 400 V'ta anma değeri	5,5 kW
— 500 V'ta anma değeri	5,5 kW
— 690 V'ta anma değeri	5,5 kW

<b>işletim kapasitesi yakl. 200.000 işletim çevrimi için AC-4'te</b>	
• 400 V'ta anma değeri	2 kW
• 690 V'ta anma değeri	2,5 kW
<b>kısa süreli termik akım 10 sn. ile sınırlı</b>	90 A
<b>yük boşaltma frekansı</b>	
• DC'de	10 000 1/h

#### Kontrol devresi/ Kumanda

<b>gerilim türü</b>	DC
<b>gerilim türü kontrol besleme gerilimi</b>	DC
<b>kontrol besleme gerilimi DC'de</b>	
• anma değeri	24 V
<b>çalışma alanı faktörü kontrol gerilimi anma değeri solenoid DC'de</b>	
• başlangıç değeri	0,7
• bitiş değeri	1,25
<b>aşırı gerilim sınırlayıcı modeli</b>	varistörlü
<b>Çalıştırma akımı zirvesi</b>	
• 24 V'ta	2,3 A
<b>Çalıştırma akımı zirvesinin süresi</b>	
• 24 V'ta	50 µs
<b>Kapanma gücü solenoid DC'de</b>	13 W
<b>tutma gücü solenoid DC'de</b>	4 W
<b>kapanış gecikmesi</b>	
• DC'de	30 ... 100 ms
<b>açılış gecikmesi</b>	
• DC'de	7 ... 13 ms
<b>elektrik arki süresi</b>	10 ... 15 ms
<b>aktivasyon modeli anahtar tahriki</b>	E1 - A2

#### Yardımcı akım devresi

<b>açıcı sayısı yardımcı kontaklar için</b>	1
• gecikmesiz anahtarlama	1
<b>işletim akımı AC-12'de maksimum</b>	10 A
<b>işletim akımı AC-15'de</b>	
• 230 V'ta anma değeri	10 A
• 400 V'ta anma değeri	3 A
• 500 V'ta anma değeri	2 A
• 690 V'ta anma değeri	1 A
<b>işletim akımı DC-12'de</b>	
• 24 V'ta anma değeri	10 A
• 48 V'ta anma değeri	6 A
• 60 V'ta anma değeri	6 A

• 110 V'ta anma değeri	3 A
• 125 V'ta anma değeri	2 A
• 220 V'ta anma değeri	1 A
• 600 V'ta anma değeri	0,15 A
<b>işletim akımı DC-13'te</b>	
• 24 V'ta anma değeri	10 A
• 48 V'ta anma değeri	2 A
• 60 V'ta anma değeri	2 A
• 110 V'ta anma değeri	1 A
• 125 V'ta anma değeri	0,9 A
• 220 V'ta anma değeri	0,3 A
• 600 V'ta anma değeri	0,1 A
<b>kontak güvenilirliği yardımcı kontaklar</b>	beher 100 milyonda hatalı çalıştırma (17 V, 1 mA)

### Nominal UL/CSA verileri

<b>tam yük akımı (FLA) 3 fazlı trifaz motor için</b>	
• 480 V'ta anma değeri	11 A
• 600 V'ta anma değeri	11 A
<b>mekanik güç çıkışı [hp]</b>	
• tek fazlı trifaz motor için	
— 110/120 V'ta anma değeri	0,5 hp
— 230 V'ta anma değeri	2 hp
• 3 fazlı trifaz motor için	
— 200/208 V'ta anma değeri	3 hp
— 220/230 V'ta anma değeri	3 hp
— 460/480 V'ta anma değeri	7,5 hp
— 575/600 V'ta anma değeri	10 hp
<b>kontak yük kapasitesi yardımcı kontaklar UL uyarınca</b>	A600 / Q600

### Kısa devre koruması

<b>ürün fonksiyonu kısa devre koruması</b>	Hayır
<b>sigorta elemanı modeli</b>	
• ana devrenin kısa devreye karşı korunması için	
— düzenleme türü 1'de gerekli	gG: 50A (690V,100kA), aM: 20A (690V,100kA), BS88: 35A (415V,80kA)
— düzenleme türü 2'de gerekli	gG: 20A (690V, 100kA), aM: 16A (690V, 100kA), BS88: 20A (415V, 80kA)
• yardımcı anahtar kısa devre koruması için gerekli	gG: 10 A (500 V, 1 kA)

### Montaj/ Sabitleme/ Ebatlar

<b>montaj pozisyonu</b>	dik, yatay montaj düzleminde
<b>sabitleme türü</b>	DIN EN 60715 uyarınca 35 mm'lik üst geçmeli raya vidalı ve sustalı sabitleme

• sıra montajı	Evet
<b>yükseklik</b>	70 mm
<b>genişlik</b>	45 mm
<b>derinlik</b>	117 mm
<b>uyulması gereken mesafe</b>	
• sıralı montajda	
— önde	10 mm
— yukarı	10 mm
— aşağı doğru	10 mm
— yanlarda	0 mm
• topraklanmış parçalara	
— önde	10 mm
— yukarı	10 mm
— yanlarda	6 mm
— aşağı doğru	10 mm
• gerilim taşıyan parçalara	
— önde	10 mm
— yukarı	10 mm
— aşağı doğru	10 mm
— yanlarda	6 mm

## Bağlantılar/ Terminaller

<b>elektrik bağlantısı modeli</b>	
• ana devre için	yaylı bağlantı
• yardımcı ve kontrol devreleri için	yaylı bağlantı
• kontaktörde yardımcı kontaklar için	Gergi yayı bağlantısı
• solenoid	Gergi yayı bağlantısı
<b>bağlanabilir iletken kesit türü</b>	
• ana kontaklar için	
— tek telli	2x (0,5 ... 1,5 mm <sup>2</sup> ), 2x (0,75 ... 2,5 mm <sup>2</sup> ), 2x 4 mm <sup>2</sup>
— tek telli veya çok telli	2x (0,5 ... 4 mm <sup>2</sup> )
— ince telli kablo uç işlemeli	2x (0,5 ... 2,5 mm <sup>2</sup> )
— ince telli kablo uç işlemesiz	2x (0,5 ... 2,5 mm <sup>2</sup> )
• AWG hatlarında ana kontaklar için	2x (20 ... 12)
<b>bağlanabilir iletken kesit türü</b>	
• yardımcı kontaklar için	
— tek telli veya çok telli	2x (0,5 ... 4 mm <sup>2</sup> )
— ince telli kablo uç işlemeli	2x (0,5 ... 2,5 mm <sup>2</sup> )
— ince telli kablo uç işlemesiz	2x (0,5 ... 2,5 mm <sup>2</sup> )
• AWG hatlarında yardımcı kontaklar için	2x (20 ... 12)
<b>AWG numarası kodlanmış bağlanabilir iletken kesiti olarak</b>	

- ana kontaklar için
- yardımcı kontaklar için

20 ... 12

20 ... 12

## Emniyet

<b>B10 değeri</b>	
• yüksek zorlanma oranında SN 31920 uyarınca	1 000 000
<b>tehlike yaratan kesilmelerin oranı</b>	
• düşük zorlanma oranında SN 31920 uyarınca	40 %
• yüksek zorlanma oranında SN 31920 uyarınca	73 %
<b>devre dışı kalma oranı [FIT]</b>	
• düşük zorlanma oranında SN 31920 uyarınca	100 FIT
<b>ürün fonksiyonu</b>	
• IEC 60947-4-1 uyarınca aynalı kontak	Evet
• IEC 60947-5-1 uyarınca pozitif kılavuzlamalı	Hayır
<b>T1 değeri Proof-Test aralığı veya kullanım süresi için IEC 61508 uyarınca</b>	20 y
<b>elektrik çarpmasına karşı temas koruması</b>	doğrudan temasa karşı korumalı

## İletişim/ Protokol

<b>ürün fonksiyonu veriyolu iletişimi</b>	Hayır
---	-------

## Sertifikalar/ Onaylar

General Product Approval	EMC
--------------------------	-----



[KC](#)



Functional Safety/Safety of Machinery	Declaration of Conformity	Test Certificates	Marine / Shipping
---------------------------------------	---------------------------	-------------------	-------------------

[Type Examination Certificate](#)



EG-Konf.

[Miscellaneous](#)

[Type Test Certificates/Test Report](#)

[Special Test Certificate](#)



ABS

Marine / Shipping
-------------------



LRS



PRS



RINA



RMRS



DNV-GL

other	Railway
-------	---------

[Confirmation](#)



VDE

[Special Test Certificate](#)

## Diğer bilgiler

**Information- and Downloadcenter (Kataloglar, broşürler, ...)**

[www.siemens.com/sirius/catalogs](http://www.siemens.com/sirius/catalogs)

**Industry Mall (Çevrimiçi sipariş sistemi)**

<https://mall.industry.siemens.com/mall/tr/tr/Catalog/product?mlfb=3RT2017-2LB42-1LA0>

**Cax online generator**

<http://support.automation.siemens.com/WW/CAXorder/default.aspx?lang=en&mlfb=3RT2017-2LB42-1LA0>

**Service&Support (Kılavuzlar, işletme talimatları, sertifikalar, karakteristikler, sık sorularlar...)**

<https://support.industry.siemens.com/cs/ww/en/ps/3RT2017-2LB42-1LA0>

**Resim veri tabanı (ürün fotoğrafları, 2 boyutlu ebat çizimleri, 3 boyutlu modeller, cihaz devre şemaları, EPLAN Makros, ...)**

[http://www.automation.siemens.com/bilddb/cax\\_de.aspx?mlfb=3RT2017-2LB42-1LA0&lang=en](http://www.automation.siemens.com/bilddb/cax_de.aspx?mlfb=3RT2017-2LB42-1LA0&lang=en)

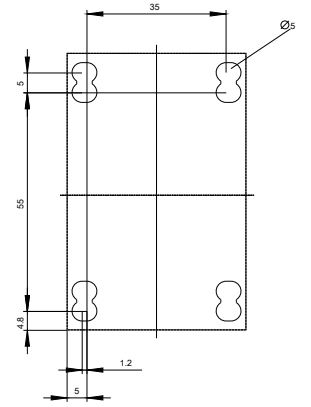
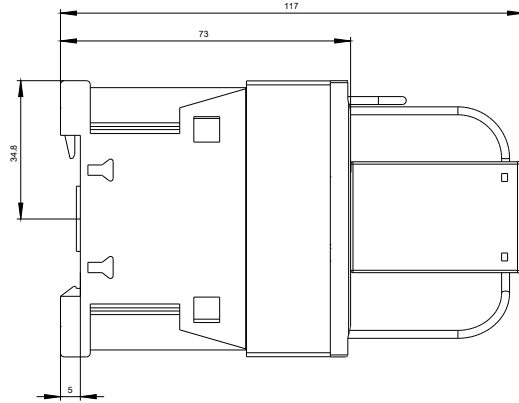
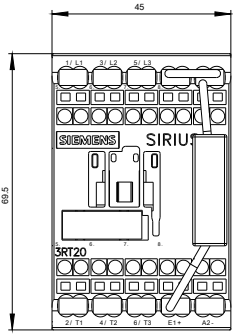
**Karakteristik eğri: Tetikleme karakteristiği, I<sup>2</sup>t, geçiş akımı**

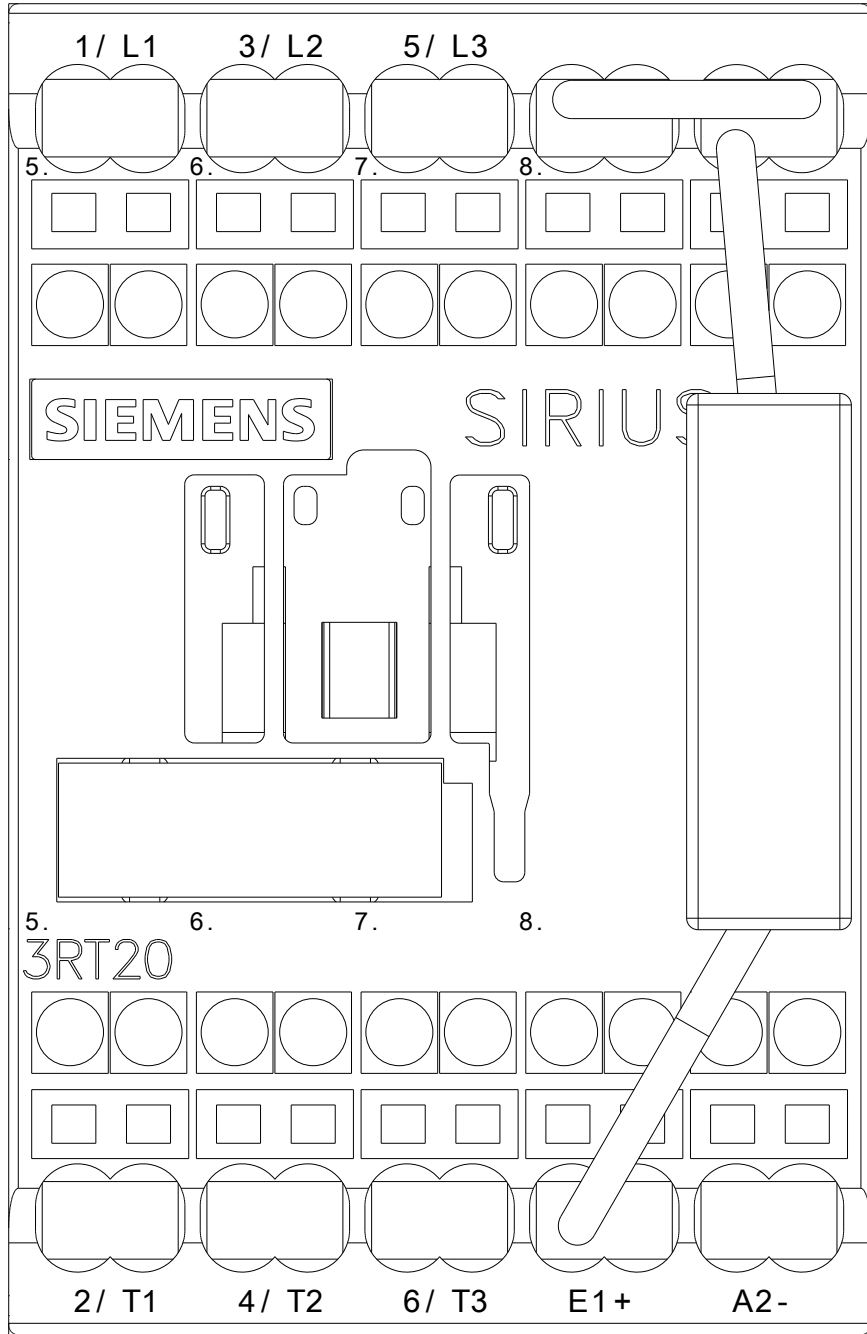
<https://support.industry.siemens.com/cs/ww/en/ps/3RT2017-2LB42-1LA0/char>

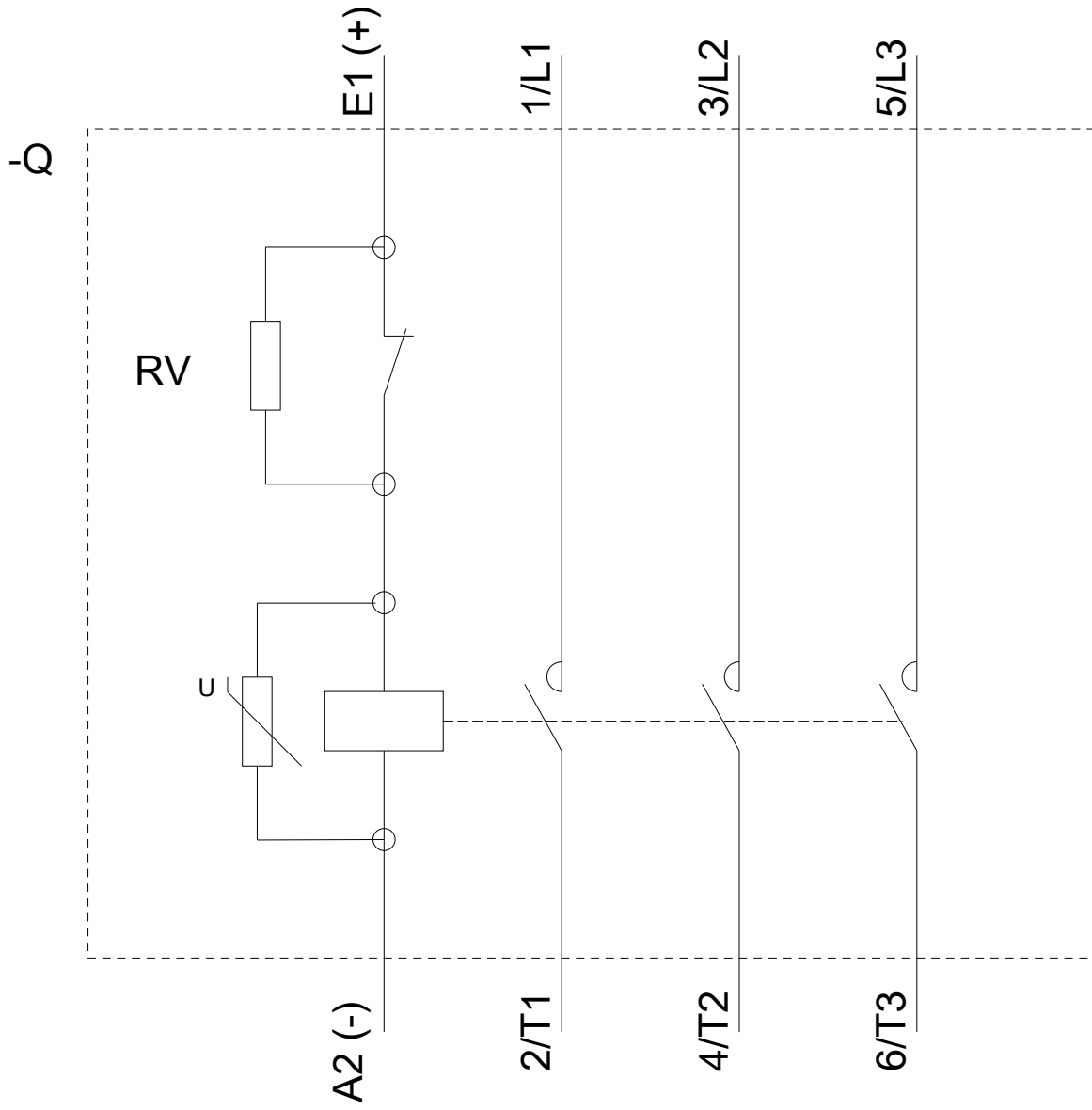
**Diğer karakteristik eğriler (örn. Elektriksel kullanım ömrü, anahtarlama sıklığı)**

<http://www.automation.siemens.com/bilddb/index.aspx?view=Search&mlfb=3RT2017-2LB42-1LA0&objecttype=14&gridview=view1>









Son deęişiklik:

17.09.2019