

Traction contactor, AC-3 16 A, 7.5 kW / 400 V 24 V DC, 0.7-1.25* Us
with integrated varistor 3-pole, Size S00 Spring-type terminals
Upright mounting position



ürün marka adı	SIRIUS
ürün tanımı	Güç kontaktörü
ürün tipi tanımı	3RT2
Genel teknik veriler	
koruyucu ebadı	S00
ürün ilavesi	
• iletişim fonksiyon modülü	Hayır
• yardımcı anahtar	Evet
izolasyon gerilimi	
• ana akım devresinin kirlilik derecesi 3'te anma değeri	690 V
• yardımcı akım devresinin kirlilik derecesi 3'te anma değeri	690 V
şok gerilim mukavemeti	
• ana akım devresinin anma değeri	6 kV
• yardımcı akım devresinin anma değeri	6 kV
güvenli ayırma için izin verilen maksimum gerilim	
• bobin ve ana kontaklar arasında EN 60947-1 uyarınca	400 V

IP koruma türü	
• ön tarafta	IP20
• bağlantı terminali	IP20
şok mukavemeti dikdörtgen darbede	
• DC'de	7,3g / 5 ms, 4,7g / 10 ms
şok mukavemeti sinüs darbesinde	
• DC'de	11,4g / 5 ms, 7,3g / 10 ms
mekanik kullanım süresi (işletim çevrimleri)	
• kontaktör tipik	30 000 000
• elektronik uyumlu yardımcı anahtar bloklu kontaktör tipik	5 000 000
• yardımcı anahtar bloklu kontaktör tipik	10 000 000
referans işareti IEC 81346-2:2009 uyarınca	Q

Ortam koşulları

kurulum yüksekliği NN üzerinde yükseklikte	
• maksimum	2 000 m

Ana akım devresi

kutup sayısı ana devre için	3
kapayıcı sayısı ana kontaklar için	3
işletim gerilimi	
• AC-3'te anma değeri maksimum	690 V
işletim akımı	
• AC-1'de 400 V'ta	
— anma değeri	22 A
— 40 °C ortam sıcaklığında anma değeri	22 A
• AC-1'de	
— 690 V'ta kadar 40 °C ortam sıcaklığında anma değeri	22 A
— 690 V'ta kadar 60 °C ortam sıcaklığında anma değeri	20 A
• AC-2'de 400 V'ta anma değeri	16 A
• AC-3'te	
— 400 V'ta anma değeri	16 A
— 500 V'ta anma değeri	12,4 A
— 690 V'ta anma değeri	8,9 A
• AC-4'te 400 V'ta anma değeri	11,5 A
minimum kesit ana devrede	
• maksimum AC-1 anma değerinde	4 mm ²
işletim akımı yakl. 200.000 işletim çevrimi için AC-4'te	
• 400 V'ta anma değeri	5,5 A
• 690 V'ta anma değeri	4,4 A
işletim akımı	

- 1 akım hattında DC-1'de
 - 24 V'ta anma değeri 20 A
 - 110 V'ta anma değeri 2,1 A
 - 220 V'ta anma değeri 0,8 A
 - 440 V'ta anma değeri 0,6 A
 - 600 V'ta anma değeri 0,6 A
- seri devre 2 akım hattında DC-1'de
 - 24 V'ta anma değeri 20 A
 - 110 V'ta anma değeri 12 A
 - 220 V'ta anma değeri 1,6 A
 - 440 V'ta anma değeri 0,8 A
 - 600 V'ta anma değeri 0,7 A
- seri devre 3 akım hattında DC-1'de
 - 24 V'ta anma değeri 20 A
 - 110 V'ta anma değeri 20 A
 - 220 V'ta anma değeri 20 A
 - 440 V'ta anma değeri 1,3 A
 - 600 V'ta anma değeri 1 A

işletim akımı

- 1 akım hattında DC-3'te DC-5'te
 - 24 V'ta anma değeri 20 A
 - 110 V'ta anma değeri 0,1 A
- seri devre 2 akım hattında DC-3'te DC-5'te
 - 24 V'ta anma değeri 20 A
 - 110 V'ta anma değeri 0,35 A
- seri devre 3 akım hattında DC-3'te DC-5'te
 - 24 V'ta anma değeri 20 A
 - 110 V'ta anma değeri 20 A
 - 220 V'ta anma değeri 1,5 A
 - 440 V'ta anma değeri 0,2 A
 - 600 V'ta anma değeri 0,2 A

işletim kapasitesi

- AC-1'de
 - 230 V'ta 60 °C'de anma değeri 7,5 kW
 - 400 V'ta anma değeri 13 kW
 - 400 V'ta 60 °C'de anma değeri 13 kW
 - 690 V'ta 60 °C'de anma değeri 22 kW
- AC-2'de 400 V'ta anma değeri 7,5 kW
- AC-3'te
 - 230 V'ta anma değeri 4 kW
 - 400 V'ta anma değeri 7,5 kW

— 500 V'ta anma değeri	7,5 kW
— 690 V'ta anma değeri	7,5 kW
işletim kapasitesi yakl. 200.000 işletim çevrimi için AC-4'te	
• 400 V'ta anma değeri	2,5 kW
• 690 V'ta anma değeri	3,5 kW
kısa süreli termik akım 10 sn. ile sınırlı	128 A
yük boşaltma frekansı	
• DC'de	10 000 1/h

Kontrol devresi/ Kumanda

gerilim türü	DC
gerilim türü kontrol besleme gerilimi	DC
kontrol besleme gerilimi DC'de	
• anma değeri	24 V
çalışma alanı faktörü kontrol gerilimi anma değeri solenoid DC'de	
• başlangıç değeri	0,7
• bitiş değeri	1,25
aşırı gerilim sınırlayıcı modeli	varistörlü
Çalıştırma akımı zirvesi	
• 24 V'ta	2,3 A
Çalıştırma akımı zirvesinin süresi	
• 24 V'ta	50 µs
Kapanma gücü solenoid DC'de	13 W
tutma gücü solenoid DC'de	4 W
kapanış gecikmesi	
• DC'de	30 ... 100 ms
açılış gecikmesi	
• DC'de	7 ... 13 ms
elektrik arki süresi	10 ... 15 ms
aktivasyon modeli anahtar tahriki	E1 - A2

Yardımcı akım devresi

açıcı sayısı yardımcı kontaklar için	1
işletim akımı AC-12'de maksimum	10 A
işletim akımı AC-15'de	
• 230 V'ta anma değeri	10 A
• 400 V'ta anma değeri	3 A
• 500 V'ta anma değeri	2 A
• 690 V'ta anma değeri	1 A
işletim akımı DC-12'de	
• 24 V'ta anma değeri	10 A
• 48 V'ta anma değeri	6 A

• 60 V'ta anma değeri	6 A
• 110 V'ta anma değeri	3 A
• 125 V'ta anma değeri	2 A
• 220 V'ta anma değeri	1 A
• 600 V'ta anma değeri	0,15 A
işletim akımı DC-13'te	
• 24 V'ta anma değeri	10 A
• 48 V'ta anma değeri	2 A
• 60 V'ta anma değeri	2 A
• 110 V'ta anma değeri	1 A
• 125 V'ta anma değeri	0,9 A
• 220 V'ta anma değeri	0,3 A
• 600 V'ta anma değeri	0,1 A
kontak güvenilirliği yardımcı kontaklar	beher 100 milyonda hatalı çalıştırma (17 V, 1 mA)

Nominal UL/CSA verileri

tam yük akımı (FLA) 3 fazlı trifaz motor için	
• 480 V'ta anma değeri	14 A
• 600 V'ta anma değeri	11 A
mekanik güç çıkışı [hp]	
• tek fazlı trifaz motor için	
— 110/120 V'ta anma değeri	1 hp
— 230 V'ta anma değeri	2 hp
• 3 fazlı trifaz motor için	
— 200/208 V'ta anma değeri	3 hp
— 220/230 V'ta anma değeri	5 hp
— 460/480 V'ta anma değeri	10 hp
— 575/600 V'ta anma değeri	10 hp
kontak yük kapasitesi yardımcı kontaklar UL uyarınca	A600 / Q600

Kısa devre koruması

ürün fonksiyonu kısa devre koruması	Hayır
sigorta elemanı modeli	
• ana devrenin kısa devreye karşı korunması için	
— düzenleme türü 1'de gerekli	gG: 50A (690V,100kA), aM: 25A (690V,100kA), BS88: 50A (415V,80kA)
— düzenleme türü 2'de gerekli	gG: 25A (690V,100kA), aM: 20A (690V,100kA), BS88: 25A (415V,80kA)
• yardımcı anahtar kısa devre koruması için gerekli	gG: 10 A (500 V, 1 kA)

Montaj/ Sabitleme/ Ebatlar

montaj pozisyonu	dik, yatay montaj düzleminde
-------------------------	------------------------------

sabitlenme türü	DIN EN 60715 uyarınca 35 mm'lik üst geçmeli raya vidalı ve sustalı sabitleme
• sıra montajı	Evet
yükseklik	70 mm
genişlik	45 mm
derinlik	117 mm
uyulması gereken mesafe	
• sıralı montajda	
— önde	10 mm
— yukarı	10 mm
— aşağı doğru	10 mm
— yanlarda	0 mm
• topraklanmış parçalara	
— önde	10 mm
— yukarı	10 mm
— yanlarda	6 mm
— aşağı doğru	10 mm
• gerilim taşıyan parçalara	
— önde	10 mm
— yukarı	10 mm
— aşağı doğru	10 mm
— yanlarda	6 mm

Bağlantılar/ Terminaller

elektrik bağlantısı modeli	
• ana devre için	yaylı bağlantı
• yardımcı ve kontrol devreleri için	yaylı bağlantı
• kontaktörde yardımcı kontaklar için	Gergi yayı bağlantısı
• solenoid	Gergi yayı bağlantısı
bağlanabilir iletken kesit türü	
• ana kontaklar için	
— tek telli	2x (0,5 ... 1,5 mm ²), 2x (0,75 ... 2,5 mm ²), 2x 4 mm ²
— tek telli veya çok telli	2x (0,5 ... 4 mm ²)
— ince telli kablo uç işlemeli	2x (0,5 ... 2,5 mm ²)
— ince telli kablo uç işlemesiz	2x (0,5 ... 2,5 mm ²)
• AWG hatlarında ana kontaklar için	2x (20 ... 12)
bağlanabilir iletken kesit türü	
• yardımcı kontaklar için	
— tek telli veya çok telli	2x (0,5 ... 4 mm ²)
— ince telli kablo uç işlemeli	2x (0,5 ... 2,5 mm ²)
— ince telli kablo uç işlemesiz	2x (0,5 ... 2,5 mm ²)
• AWG hatlarında yardımcı kontaklar için	2x (20 ... 12)

AWG numarası kodlanmış bağlanabilir iletken kesiti olarak	
• ana kontaklar için	20 ... 12
• yardımcı kontaklar için	20 ... 12

Emniyet

B10 değeri	
• yüksek zorlanma oranında SN 31920 uyarınca	1 000 000
tehlike yaratan kesilmelerin oranı	
• düşük zorlanma oranında SN 31920 uyarınca	40 %
• yüksek zorlanma oranında SN 31920 uyarınca	73 %
devre dışı kalma oranı [FIT]	
• düşük zorlanma oranında SN 31920 uyarınca	100 FIT
ürün fonksiyonu	
• IEC 60947-4-1 uyarınca aynalı kontak	Evet
• IEC 60947-5-1 uyarınca pozitif kılavuzlamalı	Hayır
T1 değeri Proof-Test aralığı veya kullanım süresi için IEC 61508 uyarınca	20 y
elektrik çarpmasına karşı temas koruması	doğrudan temasa karşı korumalı

İletişim/ Protokol

ürün fonksiyonu veriyolu iletişimi	Hayır
---	-------

Sertifikalar/ Onaylar

General Product Approval	EMC
--------------------------	-----



[KC](#)



Functional Safety/Safety of Machinery	Declaration of Conformity	Test Certificates	Marine / Shipping
---------------------------------------	---------------------------	-------------------	-------------------

[Type Examination Certificate](#)



EG-Konf.

[Miscellaneous](#)

[Type Test Certificates/Test Report](#)

[Special Test Certificate](#)



ABS

Marine / Shipping



LRS



PRS



RINA



RMRS



DNV-GL

other	Railway
-------	---------

[Confirmation](#)



VDE

[Special Test Certificate](#)

Diğer bilgiler

Information- and Downloadcenter (Kataloglar, broşürler, ...)

www.siemens.com/sirius/catalogs

Industry Mall (Çevrimiçi sipariş sistemi)

<https://mall.industry.siemens.com/mall/tr/tr/Catalog/product?mlfb=3RT2018-2LB42-1LA0>

Cax online generator

<http://support.automation.siemens.com/WW/CAXorder/default.aspx?lang=en&mlfb=3RT2018-2LB42-1LA0>

Service&Support (Kılavuzlar, işletme talimatları, sertifikalar, karakteristikler, sık sorularlar...)

<https://support.industry.siemens.com/cs/ww/en/ps/3RT2018-2LB42-1LA0>

Resim veri tabanı (ürün fotoğrafları, 2 boyutlu ebat çizimleri, 3 boyutlu modeller, cihaz devre şemaları, EPLAN Makros, ...)

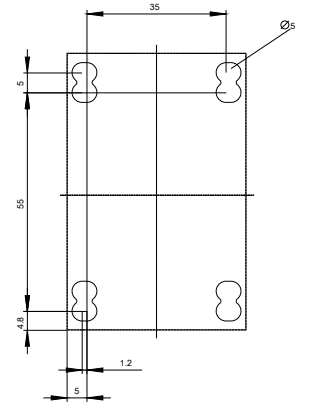
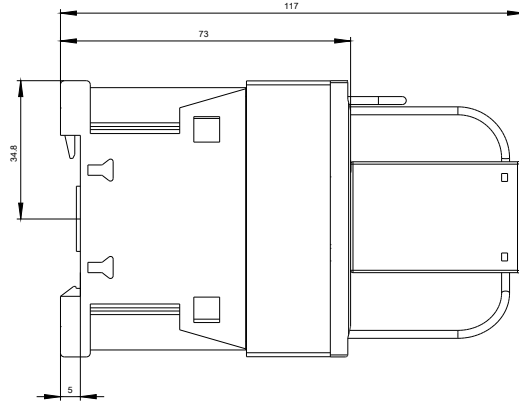
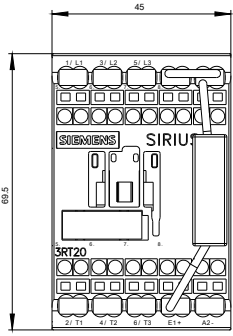
http://www.automation.siemens.com/bilddb/cax_de.aspx?mlfb=3RT2018-2LB42-1LA0&lang=en

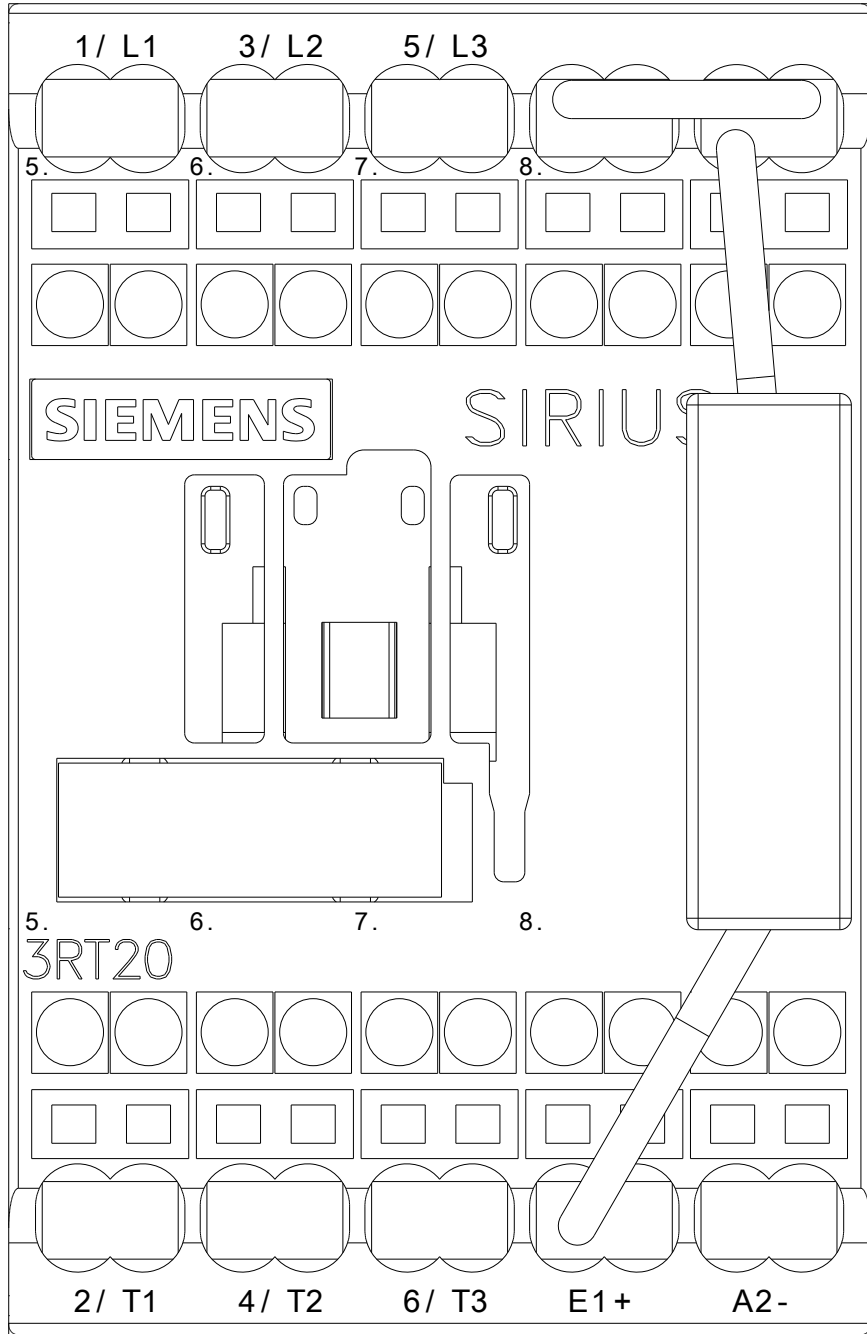
Karakteristik eğri: Tetikleme karakteristiği, I²t, geçiş akımı

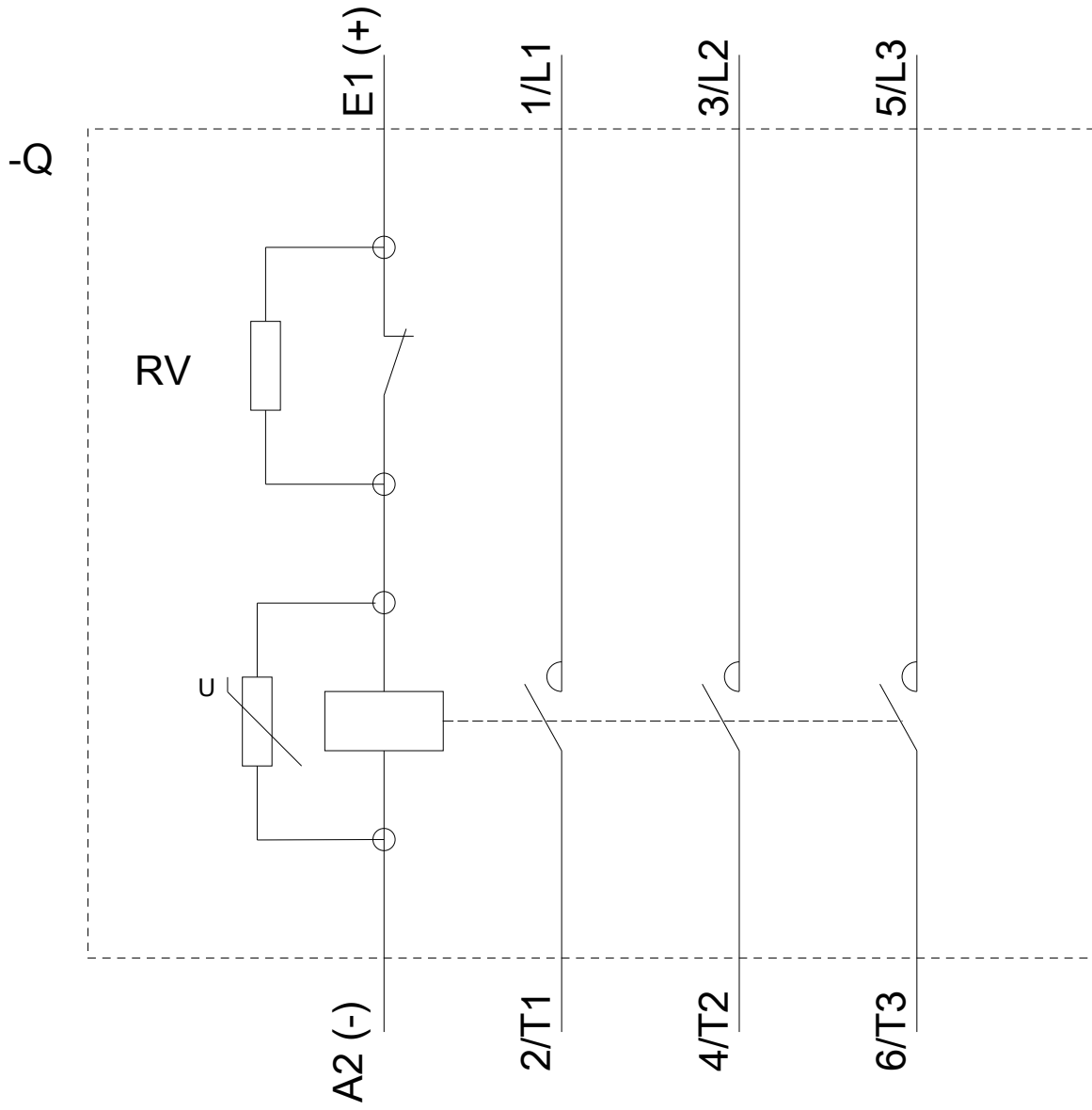
<https://support.industry.siemens.com/cs/ww/en/ps/3RT2018-2LB42-1LA0/char>

Diğer karakteristik eğriler (örn. Elektriksel kullanım ömrü, anahtarlama sıklığı)

<http://www.automation.siemens.com/bilddb/index.aspx?view=Search&mlfb=3RT2018-2LB42-1LA0&objecttype=14&gridview=view1>







Son deęişiklik:

17.09.2019