



Safety position switch with tumbler Locking force 1300 N 5 directions of approaches Plastic enclosure, M12 connector ASIsafe integrated Channel 1=actuator 2 NC According to principle of 2v2 evaluation Channel 2=magnet 1 NC spring-locked Escape release on the front Magnet voltage 24 V DC/AC Monitoring actuator 2 NC/1 NO Monitoring magnet 2 NC/1 NO The matching separate Actuator 3SE5000-0AV0 must be ordered separately

ürün marka adı	SIRIUS
ürün tanımı	Mekanik emniyet şalteri
ürün modeli	ayrı çalıştırma düğmesi ve kilit ile
ürün tipi tanımı	3SF13
üretici ürün numarası	
• opsiyonel çalıştırıcı	3SE5000-0AV01 Standart tetikleyici, 3SE5000-0AV02 Dikey sabitlemeli tetikleyici, 3SE5000-0AV03 Yatay sabitlemeli tetikleyici, 3SE5000-0AV04 Radüs sol tetikleyici, 3SE5000-0AV05 Üniversal tetikleyici, 3SE5000-0AV06 Radüs sağ tetikleyici, 3SE5000-0AV07 Heavy Duty tetikleyici
kullanma uygunluğu emniyet anahtarı	Evet

Genel teknik veriler

ürün fonksiyonu	
• zorla açma	Evet
kirlilik derecesi	sınıf 3
şok gerilim mukavemeti anma değeri	0,8 kV
IP koruma türü	IP65/IP67
şok mukavemeti	30g / 11 ms
• IEC 60068-2-27 uyarınca	30 g / 11 ms
mekanik kullanım süresi (işletim çevrimleri)	

• tipik	1 000 000
malzeme mahfaza anahtar başı	plastik
referans işareti IEC 81346-2:2009 uyarınca	B
referans işareti DIN EN 61346-2 uyarınca	B
tutma basıncı	1 300 N
• DIN EN ISO 14119 uyarınca	1 000 N
tekrarlama hassasiyeti	0,1 mm
minimum çalıştırma kuvveti çalıştırma yönünde	30 N

Mahfaza

mahfaza modeli	özel model
malzeme mahfaza	plastik
mahfaza modeli Norm uyarınca	Hayır

Tahrik başlığı

çalıştırma elemanı modeli	5 start yönü
anahtarlama fonksiyonu modeli	zorunlu açıcı
çalıştırma yönü sayısı	5

Bağlantılar/ Terminaller

elektrik bağlantısı modeli	fiş M12, sabit
----------------------------	----------------

Emniyet

B10 değeri	
• yüksek zorlanma oranında SN 31920 uyarınca	1 000 000
tehlike yaratan kesilmelerin oranı	
• yüksek zorlanma oranında SN 31920 uyarınca	20 %
konektör bağlantı modeli	fiş M12, 4 kutuplu: Pin 1= ASI+ , Pin 2=n.b , Pin 3= ASI- , Pin 4= n.b.
kilit modeli	önden kaçış amaçlı açma tertibatlı elastiki kilit (kapalı akım prensibi)

İletişim/ Protokol

arabirim modeli	fiş M12, sabit
AS-Interface slave profil	7.B.F
ID1-Code	F (altıgen, değişken 0...F)

Besleme gerilimi

besleme gerilimi solenoid	24 V
---------------------------	------

Montaj/ Sabitleme/ Ebatlar

montaj pozisyonu	isteğe göre
sabitleme türü	vidalı sabitleme

Sertifikalar/ Onaylar

General Product Approval	Functional Safety/Safety of Machinery	Declaration of Conformity
--------------------------	---------------------------------------	---------------------------



CSA



UL



[Type Examination Certificate](#)

[Miscellaneous](#)



EG-Konf.

other

[Confirmation](#)

[Miscellaneous](#)

Diğer bilgiler

Information- and Downloadcenter (Kataloglar, broşürler, ...)

www.siemens.com/sirius/catalogs

Industry Mall (Çevrimiçi sipariş sistemi)

<https://mall.industry.siemens.com/mall/tr/tr/Catalog/product?mlfb=3SF1324-1SF21-1BA4>

Cax online generator

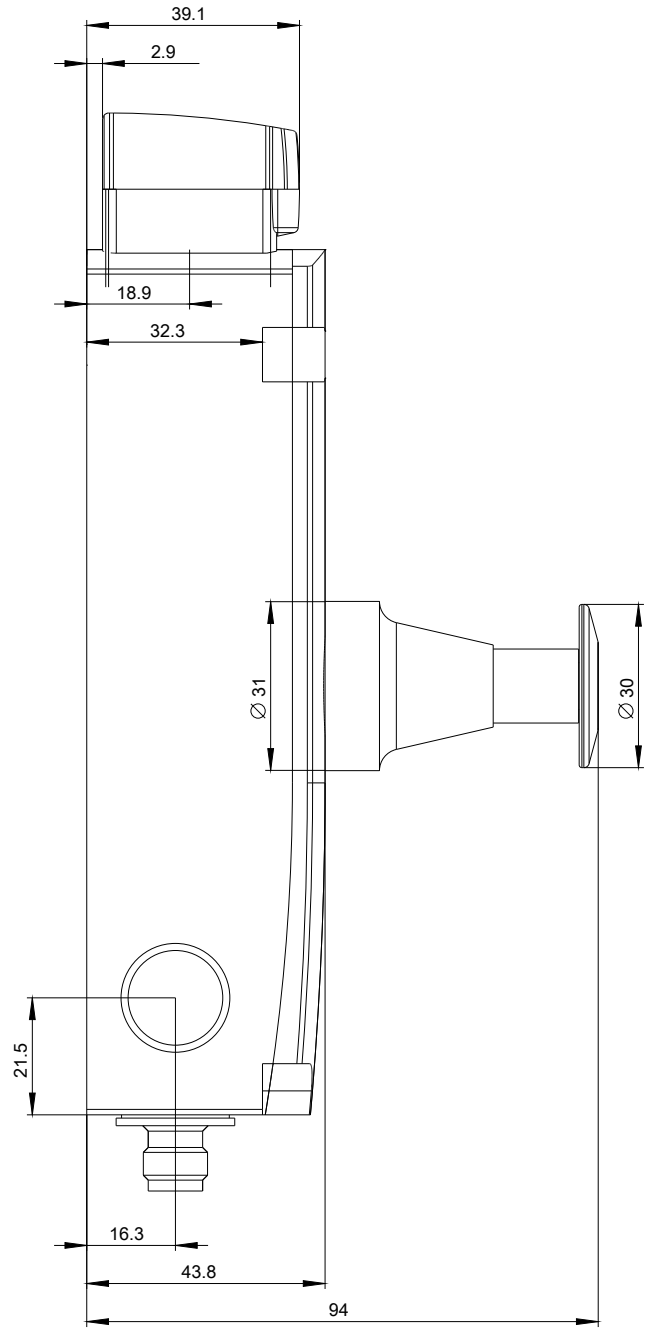
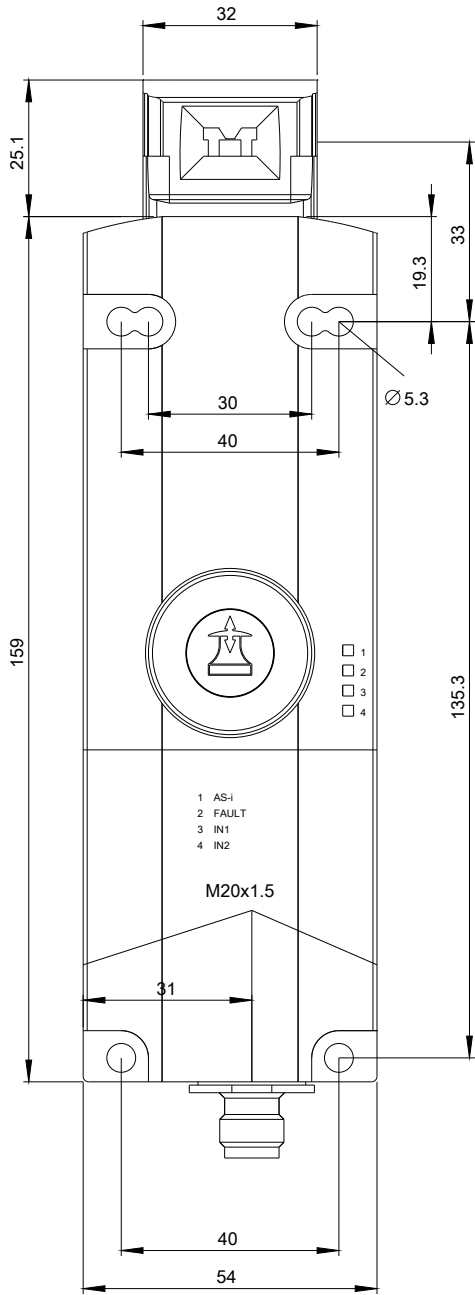
<http://support.automation.siemens.com/WW/CAXorder/default.aspx?lang=en&mlfb=3SF1324-1SF21-1BA4>

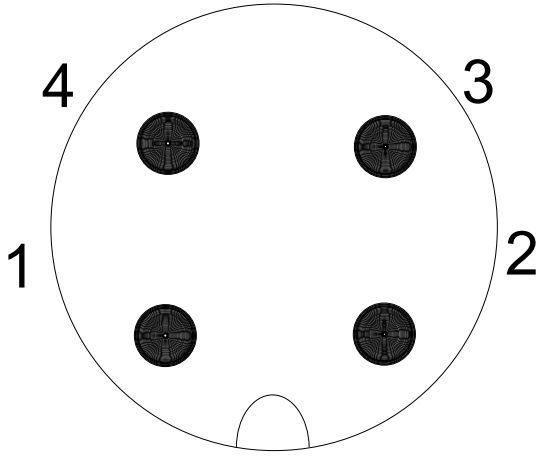
Service&Support (Kılavuzlar, işletme talimatları, sertifikalar, karakteristikler, sık sorularlar...)

<https://support.industry.siemens.com/cs/ww/en/ps/3SF1324-1SF21-1BA4>

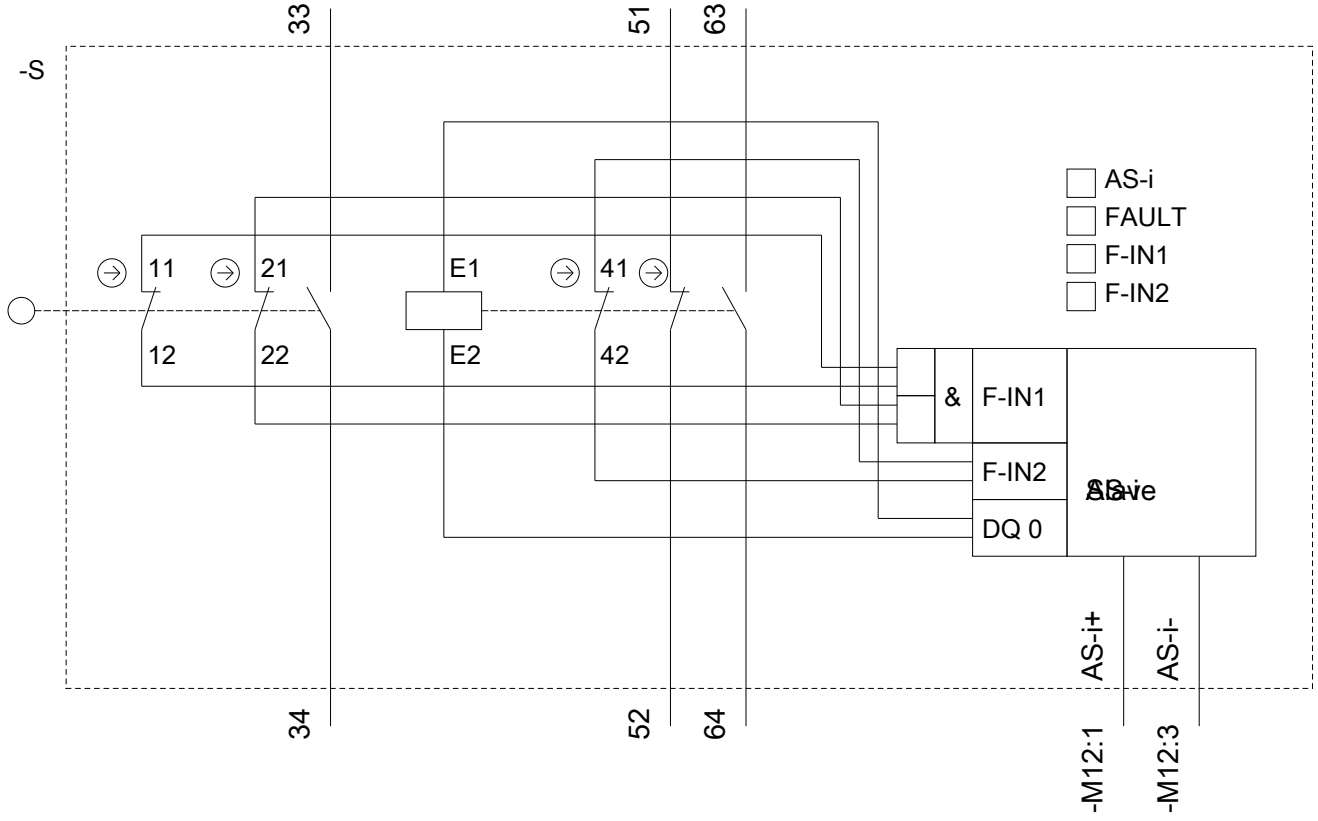
Resim veri tabanı (ürün fotoğrafları, 2 boyutlu ebat çizimleri, 3 boyutlu modeller, cihaz devre şemaları, EPLAN Makros, ...)

http://www.automation.siemens.com/bilddb/cax_de.aspx?mlfb=3SF1324-1SF21-1BA4&lang=en





1	→	ASI +
2	→	n. c.
3	→	ASI -
4	→	n. c.



Son deęişiklik:

12.09.2019