



Safety position switch with separate actuator 5 directions of approaches Metal enclosure, 56 mm wide ASIsafe integrated AS-i status: 1:F-IN1, 2: F-IN2 3:AS-i/FAULT Slow-action contacts 1 NC with M12 connector 4-pole Channel 1 to NC, Channel 2 to M12 socket on the right

| | |
|-------------------------------------|--|
| ürün marka adı | SIRIUS |
| ürün tanımı | Mekanik emniyet şalteri |
| ürün tipi tanımı | 3SF11 |
| üretici ürün numarası | |
| • opsiyonel çalıştırıcı | 3SE5000-0AV01 standart düğme, 3SE5000-0AV02 dikey sabitlemeli düğme, 3SE5000-0AV03 çapraz sabitlemeli düğme, 3SE5000-0AV04 radyus düğme sol, 3SE5000-0AV05 üniversal düğme, 3SE5000-0AV06 radyus düğme sağ |
| kullanma uygunluğu emniyet anahtarı | Evet |

Genel teknik veriler

| | |
|--|--------------|
| ürün fonksiyonu | |
| • zorla açma | Evet |
| kirlilik derecesi | sınıf 3 |
| şok gerilim mukavemeti anma değeri | 0,8 kV |
| IP koruma türü | IP66/IP67 |
| şok mukavemeti | |
| • IEC 60068-2-27 uyarınca | 30 g / 11 ms |
| mekanik kullanım süresi (işletim çevrimleri) | |
| • tipik | 1 000 000 |

| | |
|---|---|
| malzeme mahfaza anahtar başı | metal mahfaza |
| referans işareti IEC 81346-2:2009 uyarınca | B |
| referans işareti DIN EN 61346-2 uyarınca | B |
| etki prensibi | mekanik |
| tekrarlama hassasiyeti | 0,1 mm |
| minimum çalıştırma kuvveti çalıştırma yönünde | 10 N |
| sensör uzunluğu | 124 mm |
| sensör genişliği | 56 mm |
| anahtar kontak modeli | mekanik |
| açıcı sayısı yardımcı kontaklar için | 2 |
| kapayıcı sayısı yardımcı kontaklar için | 0 |
| değiştirici sayısı yardımcı kontaklar için | 1 |
| arabirim modeli emniyetli iletişim için | fiş M12 üzerinden ASIsafe , kanal 2 M12 soketine bağlı, sağ |

Mahfaza

| | |
|------------------------------|-------------------------|
| mahfaza modeli | küboid, geniş |
| malzeme mahfaza | metal |
| kaplama mahfaza | katodik daldırma cilası |
| mahfaza modeli Norm uyarınca | Hayır |

Tahrik başlığı

| | |
|-------------------------------------|----------------------------|
| çalıştırma elemanı modeli | yok |
| anahtarlama fonksiyonu modeli | zorunlu açıcı |
| şalt prensibi | eşgüdümlü devre elemanları |
| anahtarlama kontak sayısı emniyetli | 1 |

Bağlantılar/ Terminaller

| | |
|----------------------------|---|
| elektrik bağlantısı modeli | fiş M12 |
| konektör bağlantı modeli | fiş M12, 4 kutuplu: Pin 1= ASI+ , Pin 2=n.b , Pin 3= ASI- , Pin 4= n.b. |
| AS-Interface slave profil | 0.B.F |
| ID1-Code | F (altıgen, değişken 0...F) |




Besleme gerilimi

| | |
|-------------------------------|------|
| gerilim türü besleme gerilimi | DC |
| • opsiyonel LED göstergesi | |
| besleme gerilimi | 24 V |
| • LED | |

Montaj/ Sabitleme/ Ebatlar

| | |
|------------------|------------------|
| montaj pozisyonu | isteğe göre |
| sabitleme türü | vidalı sabitleme |

Sertifikalar/ Onaylar

| General Product Approval | Declaration of Conformity | other | | | |
|---|--|---|-------------------------------|------------------------------|-------------------------------|
|  UL |  EAC |  EG-Konf. | Miscellaneous | Confirmation | Miscellaneous |

Diğer bilgiler

Information- and Downloadcenter (Kataloglar, broşürler, ...)

www.siemens.com/sirius/catalogs

Industry Mall (Çevrimiçi sipariş sistemi)

<https://mall.industry.siemens.com/mall/tr/tr/Catalog/product?mlfb=3SF1124-1QV10-1BA2>

Cax online generator

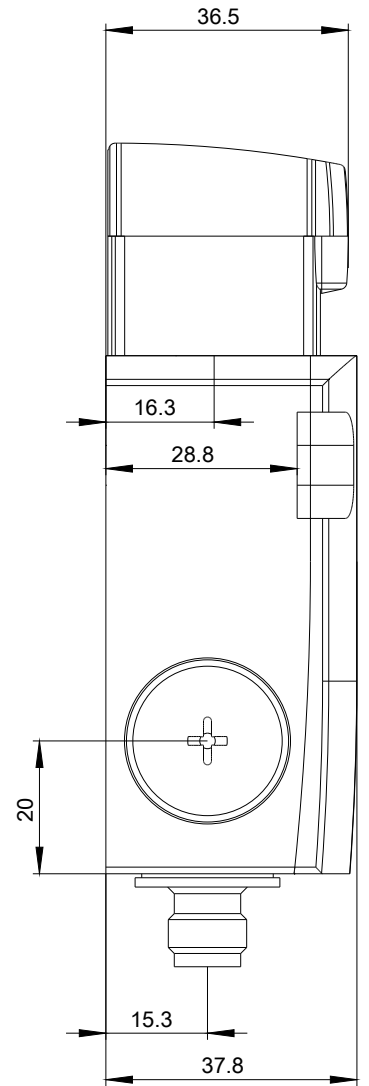
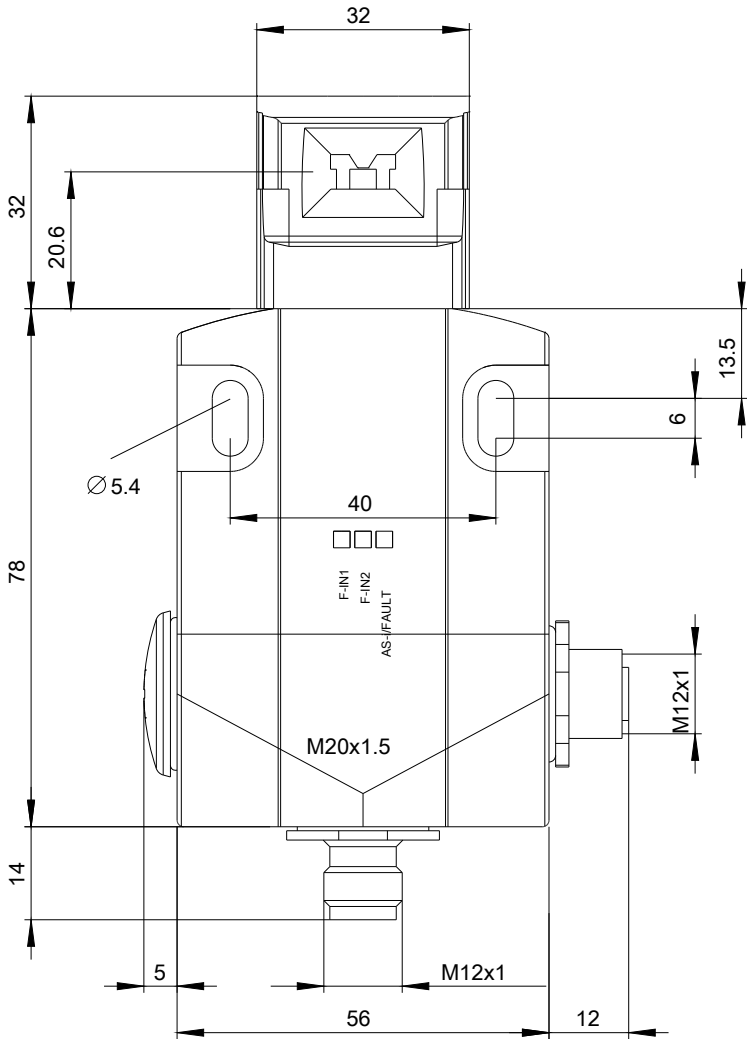
<http://support.automation.siemens.com/WW/CAXorder/default.aspx?lang=en&mlfb=3SF1124-1QV10-1BA2>

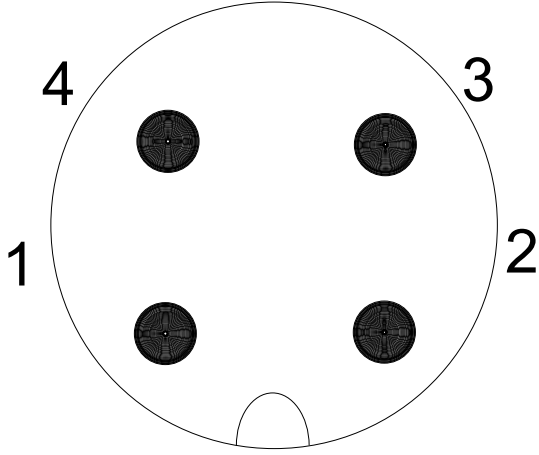
Service&Support (Kılavuzlar, işletme talimatları, sertifikalar, karakteristikler, sık sorularlar...)

<https://support.industry.siemens.com/cs/ww/en/ps/3SF1124-1QV10-1BA2>

Resim veri tabanı (ürün fotoğrafları, 2 boyutlu ebat çizimleri, 3 boyutlu modeller, cihaz devre şemaları, EPLAN Makros, ...)

http://www.automation.siemens.com/bilddb/cax_de.aspx?mlfb=3SF1124-1QV10-1BA2&lang=en





| | | |
|---|---|-------|
| 1 | → | ASI + |
| 2 | → | n. c. |
| 3 | → | ASI - |
| 4 | → | n. c. |

Son deęişiklik:

16.09.2019