

Basic switch without actuator head Plastic enclosure 50 mm wide
ASIsafe integrated AS-i status: 1:F-IN1, 2: F-IN2 3:AS-i/FAULT Slow-
action contacts 2 NC with M12 connector 4-pole Channel 1 to NC,
Channel 2 to M12 socket on the right



ürün marka adı	SIRIUS
ürün tanımı	Mekanik emniyet şalteri
ürün tipi tanımı	3SF12
üretici ürün numarası	
• birlikte verilen temel anahtar	3SF1244-1KC05-1BA2
kullanma uygunluğu emniyet anahtarı	Evet

Genel teknik veriler

ürün fonksiyonu	
• zorla açma	Evet
kirlilik derecesi	sınıf 3
şok gerilim mukavemeti anma değeri	0,8 kV
IP koruma türü	IP66/IP67
şok mukavemeti	
• IEC 60068-2-27 uyarınca	30 g / 11 ms
mekanik kullanım süresi (işletim çevrimleri)	
• tipik	15 000 000
referans işaretleri IEC 81346-2:2009 uyarınca	B
referans işaretleri DIN EN 61346-2 uyarınca	B
etki prensibi	mekanik

tekrarlama hassasiyeti	0,1 mm
minimum alıřtırma kuvveti alıřtırma ynnde	20 N
sensr uzunluęu	60,7 mm
sensr geniřlięi	50 mm
anahtar kontak modeli	mekanik
aıcı sayısı yardımcı kontaklar iin	2
kapayıcı sayısı yardımcı kontaklar iin	0
deęiřtirici sayısı yardımcı kontaklar iin	1
arabirim modeli emniyetli iletiřim iin	fiř M12 zerinden ASIsafe , kanal 2 M12 soketine baęlı, saę

Mahfaza

mahfaza modeli	kboid, geniř
malzeme mahfaza	plastik
mahfaza modeli Norm uyarınca	Hayır

Tahrik bařlıęı

alıřtırma elemanı modeli	dięer, yok, Konektrl ASi ana řalter
anahtarlama fonksiyonu modeli	zorunlu aıcı
řalt prensibi	atımlı devre elemanları
anahtarlama kontak sayısı emniyetli	1

Baęlantılar/ Terminaller

elektrik baęlantısı modeli	fiř M12, sabit, 4 kutuplu
konektr baęlantı modeli	fiř M12, 4 kutuplu: Pin 1= ASI+ , Pin 2=n.b , Pin 3= ASI- , Pin 4= n.b.
AS-Interface slave profil	0.B.F
ID1-Code	F (altıgen, deęiřken 0...F)

Besleme gerilimi

gerilim tr besleme gerilimi	DC
• opsiyonel LED gstergesi	
besleme gerilimi	24 V
• LED	

Montaj/ Sabitleme/ Ebatlar

montaj pozisyonu	isteęe gre
sabitleme tr	vidalı sabitleme

Sertifikalar/ Onaylar

General Product Approval	Functional Safety/Safety of Machinery	Declaration of Conformity	Test Certificates
--------------------------	---------------------------------------	---------------------------	-------------------



[Type Examination Certificate](#)



[Miscellaneous](#)

[Type Test Certificates/Test Report](#)

other

[Confirmation](#)

Diğer bilgiler

Information- and Downloadcenter (Kataloglar, broşürler, ...)

www.siemens.com/sirius/catalogs

Industry Mall (Çevrimiçi sipariş sistemi)

<https://mall.industry.siemens.com/mall/tr/tr/Catalog/product?mlfb=3SF1244-1LC05-1BA2>

Cax online generator

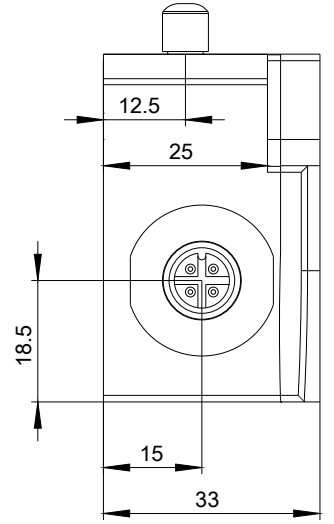
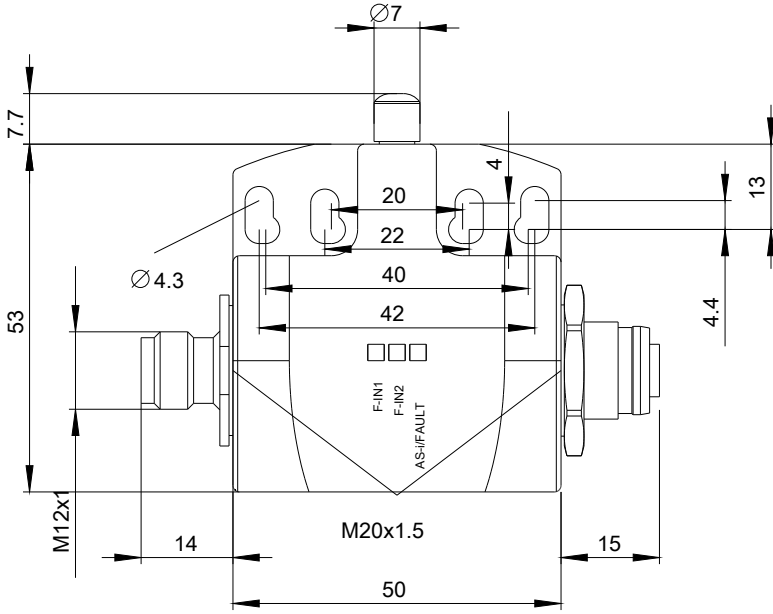
<http://support.automation.siemens.com/WW/CAXorder/default.aspx?lang=en&mlfb=3SF1244-1LC05-1BA2>

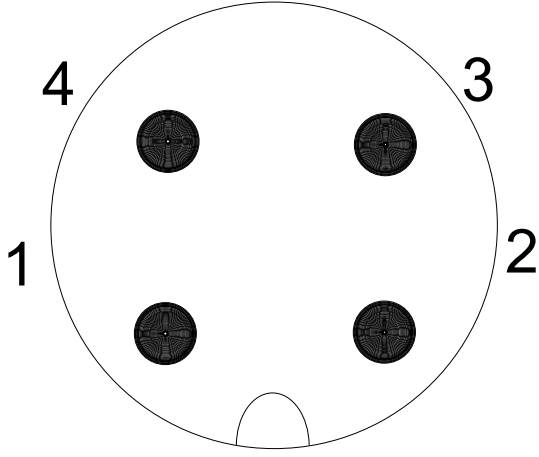
Service&Support (Kılavuzlar, işletme talimatları, sertifikalar, karakteristikler, sık sorularlar...)

<https://support.industry.siemens.com/cs/ww/en/ps/3SF1244-1LC05-1BA2>

Resim veri tabanı (ürün fotoğrafları, 2 boyutlu ebat çizimleri, 3 boyutlu modeller, cihaz devre şemaları, EPLAN Makros, ...)

http://www.automation.siemens.com/bilddb/cax_de.aspx?mlfb=3SF1244-1LC05-1BA2&lang=en





1	→	ASI +
2	→	n. c.
3	→	ASI -
4	→	n. c.

Son deęişiklik:

16.09.2019