

SENTRON, Fuse switch disconnecter 3NP1, 3-pole, NH1, 250 A, for Rittal busbar system 60 mm, Box terminal, Cover level 32/70 mm



### Versiyon

ürün marka adı	SENTRON
ürün tanımı	gortalı yük devre kesici anahtar 3NP1
ürün modeli	Kapatici yüzey 32/70 mm
toplama rayı modeli	Bara kalınlığı 5 veya 10 mm
sigorta kontrolü modeli	yok
çalıştırma elemanı modeli	Kapak kolu
yük anahtarı modeli / çubuk formu	Hayır
anahtar tahriki modeli / motor tahriki	Hayır

### Genel teknik veriler

kutup sayısı	3
cihaz modeli	Rittal 60 mm kablo kanalı sistemi için
ayırma mandalı ebadı	1 ve 0
sigorta elemanı ebadı	NH0, NH1
daimi akım / 35 °C'de / anma değeri	250 A
geçiş akımı / kapalı anahtarda / maksimum izin verilen	32 kA
Geçiş değeri I**2t, maks. / 500 V	780 000 A <sup>2</sup> ·s
güç faktörü	

• AC-22 B'de	0,65
• AC-23 B'de	0,45
• kapasitif yükte	-0,25
Güç şalteri / ana model	3NP11
mekanik kullanım süresi (işletim çevrimleri) / tipik	1 600
sigorta sistemi	AY-Sigortası [Niederspannungs-Hochleistungs-Sicherung: Alçak gerilim-Yüksek gerilim sigortası]
kirlilik derecesi	3

## Gerilim

izolasyon gerilimi	
• anma değeri	690 V
• kirlilik derecesi 3'te / anma değeri	690 V
• kirlilik derecesi 2'de / anma değeri	1 000 V
güç faktörü / AC-21 B'de	0,95
şok gerilim mukavemeti / anma değeri	8 kV
akım / AC'de / anma değeri	250 A
işletim gerilimi	
• AC'de / anma değeri / maksimum	690 V
• DC'de / anma değeri	440 V
• DC'de / anma değeri / maksimum	440 V

## Koruma sınıfı

IP koruma türü	
• kapalı anahtarda / panel veya kablo papuç kapaklı	IP40
• kapalı anahtarda / panel veya kablo papuç kapaksız	IP30
• ön tarafta	IP40
• açık	IP20

## Dağıtım

Güç kaybı [W]	
• konvansiyonel termik nominal akımda / sigortasız / kutup başına	8 W
• konvansiyonel termik nominal akımda / sigortasız / cihaz başına	24 W
• akım anma değerinde / AC'de / sıcak işletim durumunda / kutup başına	31 W
• Sigorta / sigorta başına / maksimum	23 W

## Elektrik

işletim akımı	
• AC-23 B'de / 690 V'ta / anma değeri	100 A
• AC-23 B'de / 500 V'ta / anma değeri	200 A

• AC-23 B'de / 400 V'ta / anma değeri	250 A
• AC-23 B'de / 240 V'ta / anma değeri	250 A
• AC-22 B'de / 690 V'ta / anma değeri	250 A
• AC-22 B'de / 500 V'ta / anma değeri	250 A
• AC-22 B'de / 400 V'ta / anma değeri	250 A
• AC-22 B'de / 240 V'ta / anma değeri	250 A
• AC-21 B'de / 690 V'ta / anma değeri	250 A
• AC-21 B'de / 500 V'ta / anma değeri	250 A
• AC-21 B'de / 400 V'ta / anma değeri	250 A
• AC-21 B'de / 240 V'ta / anma değeri	250 A
• DC-23 B / 440 V'ta / anma değeri / maksimum	100 A
• DC-23 B / 240 V'ta / anma değeri / maksimum	200 A
• DC-23 B / 120 V'ta / anma değeri / maksimum	200 A
• DC-22 B / 440 V'ta / anma değeri / maksimum	200 A
• DC-22 B / 240 V'ta / anma değeri / maksimum	250 A
• DC-22 B / 120 V'ta / anma değeri / maksimum	250 A
• DC-21 B / 440 V'ta / anma değeri / maksimum	250 A
• DC-21 B / 240 V'ta / anma değeri / maksimum	250 A
• DC-21 B / 120 V'ta / anma değeri / maksimum	250 A
daimi akım	
• anma değeri	250 A
• 40 °C'de / anma değeri	245 A
• 45 °C'de / anma değeri	240 A
• 50 °C'de / anma değeri	233 A
• 55 °C'de / anma değeri	233 A
geçiş akımı / hızlı açmada / maksimum izin verilen	25 kA
Geçiş akımı	
• I <sub>c</sub> / maksimal izin verilen/ 400 V	32 000 A
• I <sub>c</sub> / maksimal izin verilen/ 500 V	32 000 A
Geçiş değeri I**2t, maks. / 400 V	551 000 A <sup>2</sup> ·s

#### Ana devre

işletim akımı / kapasitif yükte	
• 400 V'ta / maksimum	72 A
• 500 V'ta / maksimum	55 A

#### Yardımcı devre

değiştirici sayısı / yardımcı kontaklar için	0
açıcı sayısı / yardımcı kontaklar için	0
kapayıcı sayısı / yardımcı kontaklar için	0

#### Uygunluk

kullanma uygunluğu	
--------------------	--

• ana anahtar	Hayır
• yük ayırma anahtarı	Evet
• ACİL-KAPAT şalteri	Hayır
• emniyet anahtarı	Evet
• bakım/onarım anahtarı	Evet

## Ürün Detayı

ürün donanımı / kilit	Evet
ürün bileşeni	
• alarm anahtarı	Hayır
• faz kesintisi kontrolü	Hayır
• alçak gerilim tetikleyicisi	Hayır
• ön kontaklı alçak gerilim tetikleyicisi	Hayır
ürün özelliği / mühürlenebilir	Evet
ürün ilavesi	
• yardımcı anahtar	Evet
• opsiyonel	
— kilitlebilirlik	Evet
— motor tahriki	Hayır
— faz kesintisi kontrolü	Evet
— sigorta kontrolü	Evet
— gerilim tetikleyicisi	Hayır
— aşırı gerilim koruma kontrolü	Evet

## Ürün fonksiyonu

ürün fonksiyonu	
• sigorta kontrolü	Hayır
• aşırı gerilim koruma kontrolü	Hayır

## Kısa devre

• koşullu kısa devre akımı (I <sub>g</sub> ) / anma değeri	80 kA
• Koşullu kısa devre akımı (I <sub>q</sub> ) / AC'de / 240 V'ta / hızlı açmada / anma değeri	80 kA
• koşullu kısa devre akımı (I <sub>g</sub> ) / AC'de / 500 V'ta / hızlı açmada / anma değeri	80 kA
• koşullu kısa devre akımı (I <sub>g</sub> ) / AC'de / 690 V'ta / hızlı açmada / anma değeri	50 kA
• Koşullu kısa devre akımı (I <sub>q</sub> ) / kapalı anahtarda / AC'de / 240 V'ta / anma değeri	120 kA
• koşullu kısa devre akımı (I <sub>g</sub> ) / kapalı anahtarda / AC'de / 500 V'ta / anma değeri	120 kA
• koşullu kısa devre akımı (I <sub>g</sub> ) / kapalı anahtarda / AC'de / 690 V'ta / anma değeri	100 kA

## Bağlantılar




elektrik bağlantısı düzeni / ana devre için	diğer
bağlanabilir kablo kesiti / ana kontaklar için	
• tek telli veya çok telli	70 ... 185 mm <sup>2</sup>
• çok telli	70 ... 185 mm <sup>2</sup>
sıkma torku / vida bağlantısında	10 ... 10 N·m
bağlantı tekniği türü	Çerçeve terminali
elektrik bağlantısı modeli / ana devre için	çerçeve kısaçlar

### Mekanik Tasarım

yükseklik	306 mm
genişlik	183,7 mm
genişlik	
• akım toplama rayı	12 ... 30 mm
derinlik	138 mm
sabitlenme türü	Elektrik dağıtım rayı
sabitlenme türü	
• zemin montajı	Hayır
• ön montaj	Hayır
• 4 delikli sabitlemeli ön montaj	Hayır
• ortadan sabitlemeli ön montaj	Hayır
• ray montajı	Evet
montaj pozisyonu	yatay/dikey
ray merkezi mesafesi	60 mm
net ağırlık	2,85 kg
• işletim sırasında	-25 ... +55 °C
• depolama sırasında	-50 ... +80 °C

### Sertifikalar

referans işareti	
• DIN EN 61346-2 uyarınca	Q
• IEC 81346-2:2009 uyarınca	Q

General Product Approval		Declaration of Conformity	Test Certificates		
 CCC	 VDE	<a href="#">Miscellaneous</a>	 EG-Konf.	<a href="#">Type Test Certificates/Test Report</a>	<a href="#">Special Test Certificate</a>

## Shipping Approval



LRS

## Diğer bilgiler

### Information- and Downloadcenter (Catalogs, Brochures,...)

<http://www.siemens.com/lowvoltage/catalogs>

### Industry Mall (Online ordering system)

<https://mall.industry.siemens.com/mall/tr/tr/Catalog/product?mlfb=3NP1143-1JC20>

### Service&Support (Manuals, Certificates, Characteristics, FAQs,...)

<https://support.industry.siemens.com/cs/ww/tr/ps/3NP1143-1JC20>

### Image database (product images, 2D dimension drawings, 3D models, device circuit diagrams, ...)

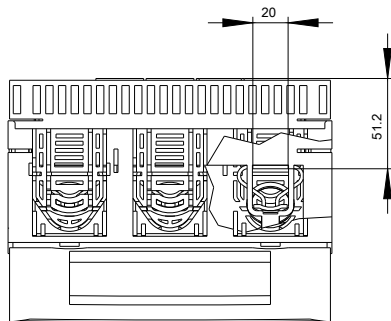
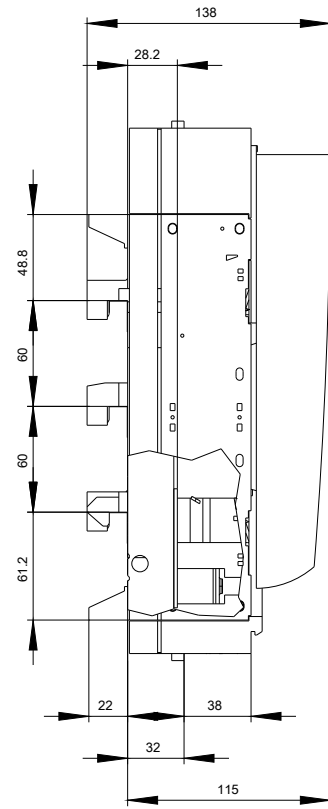
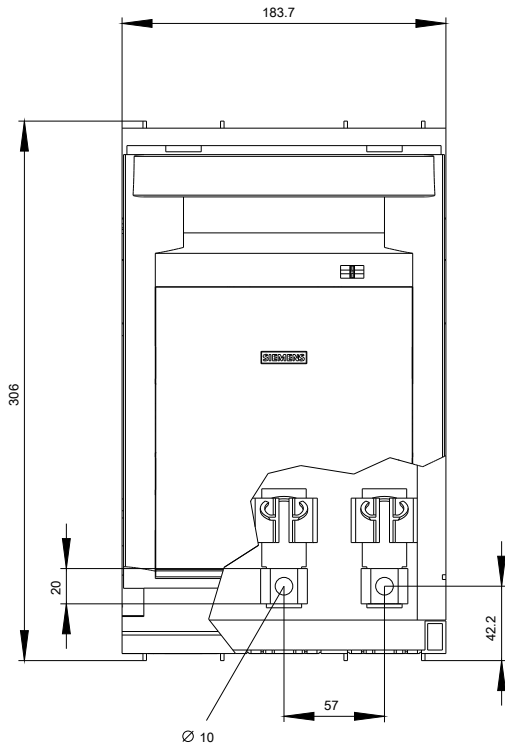
[http://www.automation.siemens.com/bilddb/cax\\_en.aspx?mlfb=3NP1143-1JC20](http://www.automation.siemens.com/bilddb/cax_en.aspx?mlfb=3NP1143-1JC20)

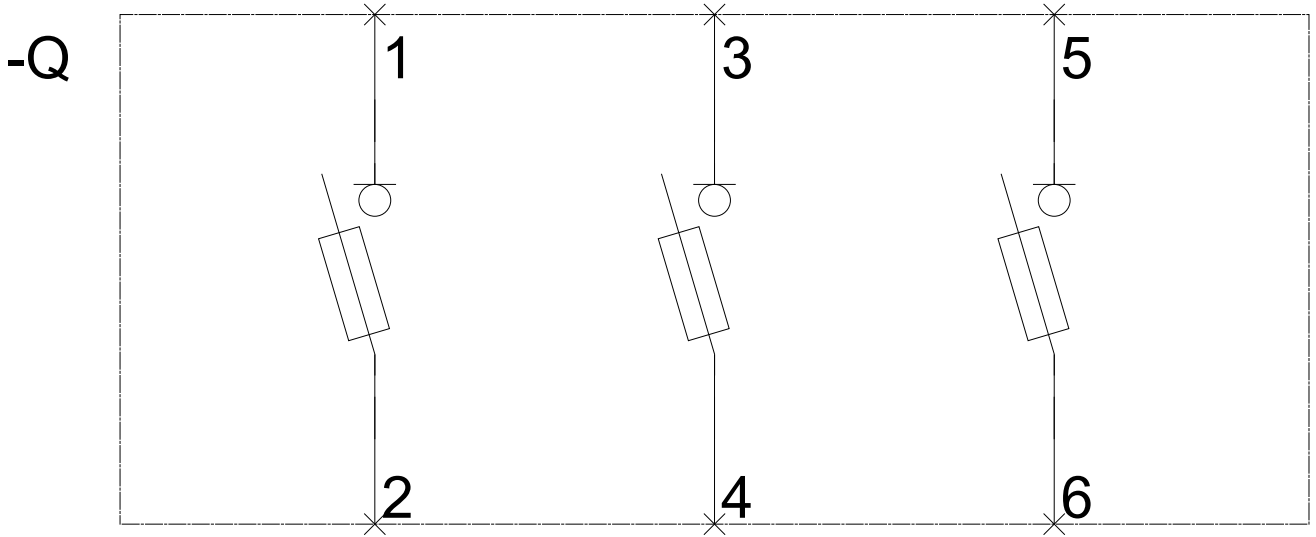
### CAX-Online-Generator

<http://www.siemens.com/cax>

### Tender specifications

<http://www.siemens.com/specifications>







**-CB**

