

SETRON, Fuse switch disconnecter 3NP1, 3-pole, NH2, 400 A, for Rittal busbar system 60 mm, flat terminal, Cover level 32/70 mm



Versiyon

ürün marka adı	SETRON
ürün tanımı	gortalı yük devre kesici anahtar 3NP1
ürün modeli	Kapatici yüzey 32/70 mm
toplama rayı modeli	Bara kalınlığı 5 veya 10 mm
sigorta kontrolü modeli	yok
çalıştırma elemanı modeli	Kapak kolu
yük anahtarı modeli / çubuk formu	Hayır
anahtar tahriki modeli / motor tahriki	Hayır

Genel teknik veriler

kutup sayısı	3
cihaz modeli	Rittal 60 mm kablo kanalı sistemi için
ayırma mandalı ebadı	2 ve 1
sigorta elemanı ebadı	NH1, NH2
daimi akım / 35 °C'de / anma değeri	400 A
geçiş akımı / kapalı anahtarda / maksimum izin verilen	40 kA
Geçiş değeri I**2t, maks. / 500 V	2 150 000 A ² -s
güç faktörü	

• AC-22 B'de	0,65
• AC-23 B'de	0,35
• kapasitif yükte	-0,25
Güç şalteri / ana model	3NP11
mekanik kullanım süresi (işletim çevrimleri) / tipik	1 000
sigorta sistemi	AY-Sigortası [Niederspannungs-Hochleistungs-Sicherung: Alçak gerilim-Yüksek gerilim sigortası]
kirlilik derecesi	3

Gerilim

izolasyon gerilimi	
• anma değeri	690 V
• kirlilik derecesi 3'te / anma değeri	690 V
• kirlilik derecesi 2'de / anma değeri	1 000 V
güç faktörü / AC-21 B'de	0,95
şok gerilim mukavemeti / anma değeri	8 kV
akım / AC'de / anma değeri	400 A
işletim gerilimi	
• AC'de / anma değeri / maksimum	690 V
• DC'de / anma değeri	440 V
• DC'de / anma değeri / maksimum	440 V

Koruma sınıfı

IP koruma türü	
• kapalı anahtarda / panel veya kablo papuç kapaklı	IP40
• kapalı anahtarda / panel veya kablo papuç kapaksız	IP30
• ön tarafta	IP40
• açık	IP20

Dağıtım

Güç kaybı [W]	
• konvansiyonel termik nominal akımda / sigortasız / kutup başına	14 W
• konvansiyonel termik nominal akımda / sigortasız / cihaz başına	42 W
• akım anma değerinde / AC'de / sıcak işletim durumunda / kutup başına	48 W
• Sigorta / sigorta başına / maksimum	34 W

Elektrik

işletim akımı	
• AC-23 B'de / 690 V'ta / anma değeri	125 A
• AC-23 B'de / 500 V'ta / anma değeri	315 A

• AC-23 B'de / 400 V'ta / anma değeri	400 A
• AC-23 B'de / 240 V'ta / anma değeri	400 A
• AC-22 B'de / 690 V'ta / anma değeri	400 A
• AC-22 B'de / 500 V'ta / anma değeri	400 A
• AC-22 B'de / 400 V'ta / anma değeri	400 A
• AC-22 B'de / 240 V'ta / anma değeri	400 A
• AC-21 B'de / 690 V'ta / anma değeri	400 A
• AC-21 B'de / 500 V'ta / anma değeri	400 A
• AC-21 B'de / 400 V'ta / anma değeri	400 A
• AC-21 B'de / 240 V'ta / anma değeri	400 A
• DC-23 B / 440 V'ta / anma değeri / maksimum	160 A
• DC-23 B / 240 V'ta / anma değeri / maksimum	250 A
• DC-23 B / 120 V'ta / anma değeri / maksimum	250 A
• DC-22 B / 440 V'ta / anma değeri / maksimum	315 A
• DC-22 B / 240 V'ta / anma değeri / maksimum	400 A
• DC-22 B / 120 V'ta / anma değeri / maksimum	400 A
• DC-21 B / 440 V'ta / anma değeri / maksimum	400 A
• DC-21 B / 240 V'ta / anma değeri / maksimum	400 A
• DC-21 B / 120 V'ta / anma değeri / maksimum	400 A
daimi akım	
• anma değeri	400 A
• 40 °C'de / anma değeri	400 A
• 45 °C'de / anma değeri	392 A
• 50 °C'de / anma değeri	372 A
• 55 °C'de / anma değeri	356 A
geçiş akımı / hızlı açmada / maksimum izin verilen	40 kA
Geçiş akımı	
• I _c / maksimal izin verilen/ 400 V	40 000 A
• I _c / maksimal izin verilen/ 500 V	40 000 A
Geçiş değeri I**2t, maks. / 400 V	1 515 000 A ² ·s

Ana devre

işletim akımı / kapasitif yükte	
• 400 V'ta / maksimum	72 A
• 500 V'ta / maksimum	55 A

Yardımcı devre

değiştirici sayısı / yardımcı kontaklar için	0
açıcı sayısı / yardımcı kontaklar için	0
kapayıcı sayısı / yardımcı kontaklar için	0

Uygunluk

kullanma uygunluğu

• ana anahtar	Hayır
• yük ayırma anahtarı	Evet
• ACİL-KAPAT şalteri	Hayır
• emniyet anahtarı	Evet
• bakım/onarım anahtarı	Evet

Ürün Detayı

ürün donanımı / kilit	Evet
ürün bileşeni	
• alarm anahtarı	Hayır
• faz kesintisi kontrolü	Hayır
• alçak gerilim tetikleyicisi	Hayır
• ön kontaklı alçak gerilim tetikleyicisi	Hayır
ürün özelliği / mühürlenebilir	Evet
ürün ilavesi	
• yardımcı anahtar	Evet
• opsiyonel	
— kilitlebilirlik	Evet
— motor tahriki	Hayır
— faz kesintisi kontrolü	Evet
— sigorta kontrolü	Evet
— gerilim tetikleyicisi	Hayır
— aşırı gerilim koruma kontrolü	Evet

Ürün fonksiyonu

ürün fonksiyonu	
• sigorta kontrolü	Hayır
• aşırı gerilim koruma kontrolü	Hayır

Kısa devre

• koşullu kısa devre akımı (I _g) / anma değeri	80 kA
• Koşullu kısa devre akımı (I _q) / AC'de / 240 V'ta / hızlı açmada / anma değeri	80 kA
• koşullu kısa devre akımı (I _g) / AC'de / 500 V'ta / hızlı açmada / anma değeri	80 kA
• koşullu kısa devre akımı (I _g) / AC'de / 690 V'ta / hızlı açmada / anma değeri	50 kA
• Koşullu kısa devre akımı (I _q) / kapalı anahtarda / AC'de / 240 V'ta / anma değeri	100 kA
• koşullu kısa devre akımı (I _g) / kapalı anahtarda / AC'de / 500 V'ta / anma değeri	100 kA
• koşullu kısa devre akımı (I _g) / kapalı anahtarda / AC'de / 690 V'ta / anma değeri	100 kA

Bağlantılar




elektrik bağlantısı düzeni / ana devre için	diğer
bağlanabilir kablo kesiti / ana kontaklar için	
• tek telli veya çok telli	25 ... 240 mm ²
• çok telli	25 ... 240 mm ²
sıkma torku / vida bağlantısında	10 ... 12 N·m
bağlantı tekniği türü	Yassı bağlantı
elektrik bağlantısı modeli / ana devre için	bara bağlantısı

Mekanik Tasarım

yükseklik	306 mm
genişlik	209,4 mm
genişlik	
• akım toplama rayı	12 ... 30 mm
derinlik	153 mm
sabitlenme türü	Elektrik dağıtım rayı
sabitlenme türü	
• zemin montajı	Hayır
• ön montaj	Hayır
• 4 delikli sabitlemeli ön montaj	Hayır
• ortadan sabitlemeli ön montaj	Hayır
• ray montajı	Evet
montaj pozisyonu	yatay/dikey
ray merkezi mesafesi	60 mm
net ağırlık	4,76 kg
• işletim sırasında	-25 ... +55 °C
• depolama sırasında	-50 ... +80 °C

Sertifikalar

referans işareti	
• DIN EN 61346-2 uyarınca	Q
• IEC 81346-2:2009 uyarınca	Q

General Product Approval		Declaration of Conformity	Test Certificates		
 CCC	 VDE	Miscellaneous	 EG-Konf.	Type Test Certificates/Test Report	Special Test Certificate

Shipping Approval



LRS

Diğer bilgiler

Information- and Downloadcenter (Catalogs, Brochures,...)

<http://www.siemens.com/lowvoltage/catalogs>

Industry Mall (Online ordering system)

<https://mall.industry.siemens.com/mall/tr/tr/Catalog/product?mlfb=3NP1153-1JC10>

Service&Support (Manuals, Certificates, Characteristics, FAQs,...)

<https://support.industry.siemens.com/cs/ww/tr/ps/3NP1153-1JC10>

Image database (product images, 2D dimension drawings, 3D models, device circuit diagrams, ...)

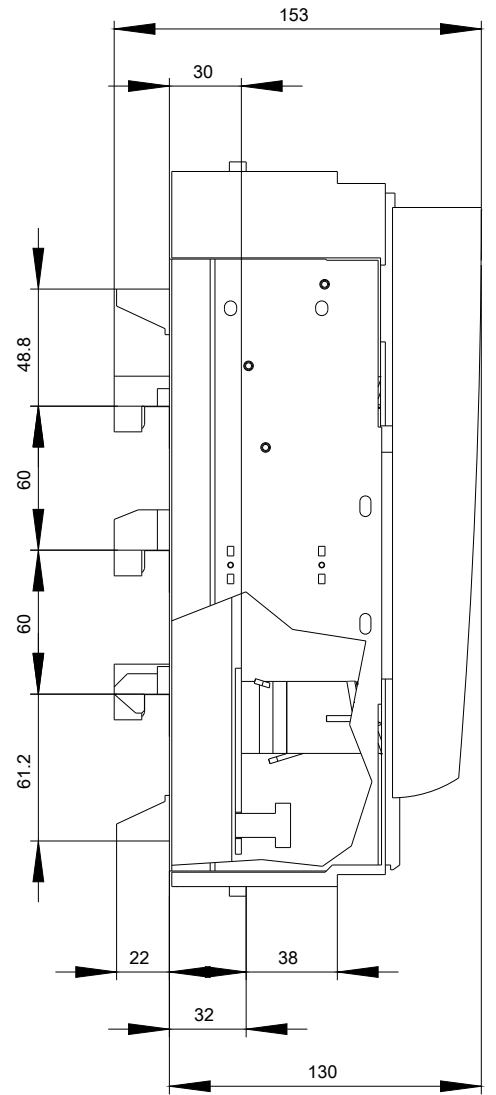
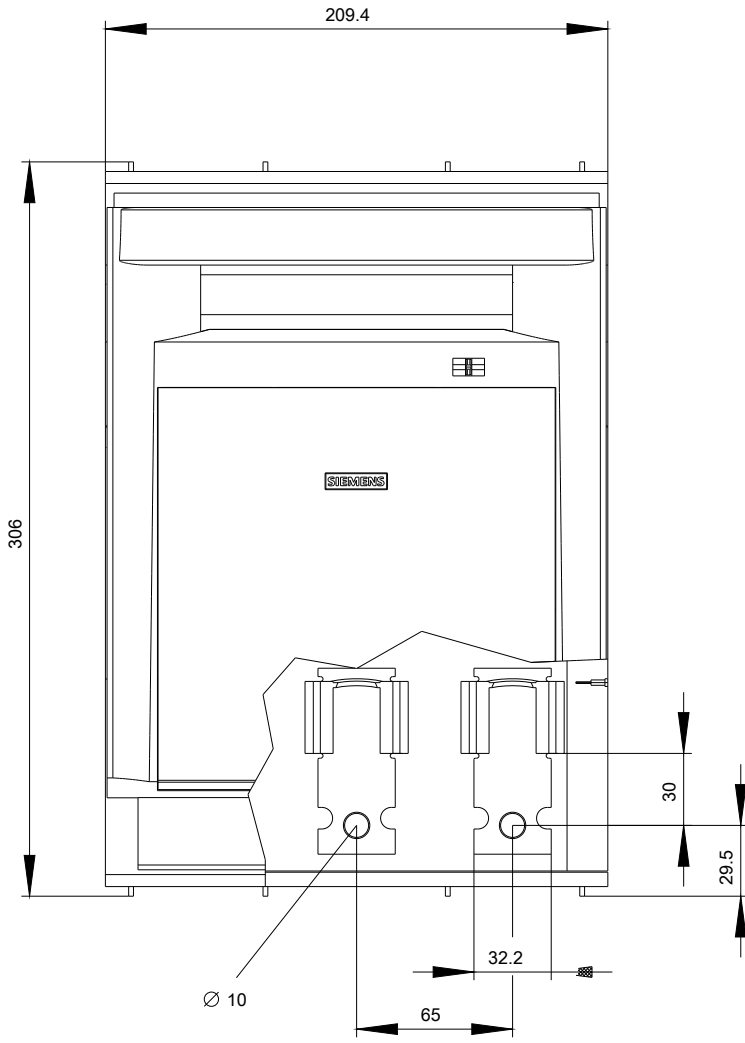
http://www.automation.siemens.com/bilddb/cax_en.aspx?mlfb=3NP1153-1JC10

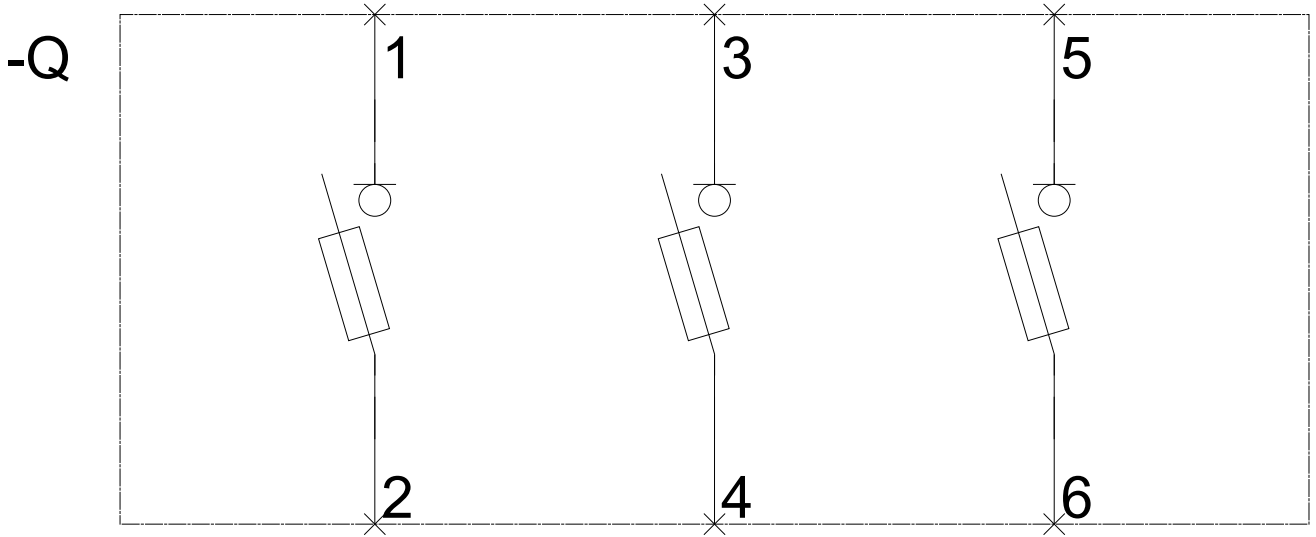
CAX-Online-Generator

<http://www.siemens.com/cax>

Tender specifications

<http://www.siemens.com/specifications>





-CB

