

Position switch Metal enclosure 40 mm according to EN 50041
Device connection 1x (M20 x 1.5) 1 NO/1 NC quick action contacts
Rotary actuator right/left adjustable, rod lever made of plastic 200 mm long



ürün marka adı	SIRIUS
ürün tanımı	Mekanik pozisyon şalterleri
ürün tipi tanımı	3SE5
üretici ürün numarası	<ul style="list-style-type: none">• birlikte verilen temel anahtar 3SE5112-0CA00• pozisyon anahtarı için teslimat kapsamındaki tahrik başlığı 3SE5000-0AH00• teslimat kapsamındaki kumanda kolu 3SE5000-0AA82• birlikte teslim edilen anahtar kontaktarı 3SE5000-0CA00• teslimat kapsamındaki kapaklı boş mahfaza 3SE5112-0AA00
kullanma uygunluğu emniyet anahtarı	Hayır

Genel teknik veriler

ürün fonksiyonu	<ul style="list-style-type: none">• zorla açma	Hayır
kirlilik derecesi		sınıf 3
şok gerilim mukavemeti anma değeri		6 kV
IP koruma türü		IP65/IP67
şok mukavemeti	<ul style="list-style-type: none">• IEC 60068-2-27 uyarınca	30 g / 11 ms

mekanik kullanım süresi (işletim çevrimleri)	
• tipik	15 000 000
elektrikli işletim süresi (işletim çevrimleri)	
• AC-15'de 230 V'ta tipik	100 000
elektrikli işletim süresi (işletim çevrimleri) 3RH11, 3RT1016, 3RT1017, 3RT1024, 3RT1025, 3RT1026 kontaktörüyle tipik	10 000 000
saat başına elektrikli işletim çevrimi sayısı 3RH11, 3RT1016, 3RT1017, 3RT1024, 3RT1025, 3RT1026 kontaktörüyle	6 000
termik akım	10 A
malzeme mahfaza anahtar başı	plastik
referans işareti IEC 81346-2:2009 uyarınca	B
referans işareti DIN EN 61346-2 uyarınca	B
daimi akım C karakteristik otomatik devre kesme anahtarı	1 A; 400 A'dan küçük bir kısa devre akımı için
daimi akım DIAZED hareketli sigorta fişi	10 A; 400 A'dan küçük bir kısa devre akımı için
daimi akım DIAZED sigorta fişi gG	6 A
etki prensibi	mekanik
tekrarlama hassasiyeti	0,05 mm
minimum çalışma momenti çalışma yönünde	0,25 N·m
sensör uzunluğu	281 mm
sensör genişliği	40 mm
anahtar kontak modeli	mekanik
işletim frekansı anma değeri	50 ... 60 Hz
açıcı sayısı yardımcı kontaklar için	1
kapayıcı sayısı yardımcı kontaklar için	1
değiştirici sayısı yardımcı kontaklar için	1
işletim akımı AC-15'de	
• 24 V'ta anma değeri	6 A
• 125 V'ta anma değeri	6 A
• 240 V'ta anma değeri	6 A
• 400 V'ta anma değeri	4 A
işletim akımı DC-13'te	
• 24 V'ta anma değeri	3 A
• 125 V'ta anma değeri	0,55 A
• 250 V'ta anma değeri	0,27 A
• 400 V'ta anma değeri	0,12 A
arabirim modeli emniyetli iletişim için	yok
Mahfaza	
mahfaza modeli	küboid, dar
malzeme mahfaza	metal
kaplama mahfaza	katodik daldırma cilası

mahfaza modeli Norm uyarınca	Evet
------------------------------	------

Tahrik başlığı

çalıştırma elemanı modeli	Pivot tahrik, plastik çubuk, uzunluk 200 mm
anahtar başı norm tanımlaması	EN 50041, model D
form anahtar başı	makara
şalt prensibi	atımlı devre elemanları
anahtarlama kontak sayısı emniyetli	0

Bağlantılar/ Terminaller

elektrik bağlantısı modeli	vida bağlantısı
bağlanabilir iletken kesit türü	
• tek telli	1x (0,5 ... 1,5 mm ²), 2x (0,5 ... 0,75 mm ²)
• ince telli kablo uç işlemeli	1x (0,5 ... 1,5 mm ²), 2x (0,5 ... 0,75 mm ²)
• AWG hatlarında tek telli	1x (20 ... 16), 2x (20 ... 18)
• AWG hatlarında çok telli	1x (20 ... 16), 2x (20 ... 18)
kablo girişi modeli	1x (M20 x 1,5)

İletişim/ Protokol

arabirim modeli	yok
-----------------	-----

Ortam koşulları

toza karşı patlama koruması kategorisi	yok
--	-----

Montaj/ Sabitleme/ Ebatlar

montaj pozisyonu	isteğe göre
sabitleme türü	vidalı sabitleme

Sertifikalar/ Onaylar

General Product Approval	Functional Safety/Safety of Machinery	Declaration of Conformity
 CCC	 UL	
 CSA	 UL	 EG-Konf.
 CCC	 CSA	 UL

Declaration of Conformity	Test Certificates	other
Miscellaneous	Type Test Certificates/Test Report	Confirmation

Diğer bilgiler

Information- and Downloadcenter (Kataloglar, broşürler, ...)

www.siemens.com/sirius/catalogs

Industry Mall (Çevrimiçi sipariş sistemi)

<https://mall.industry.siemens.com/mall/tr/tr/Catalog/product?mfb=3SE5112-0CH82>

Cax online generator

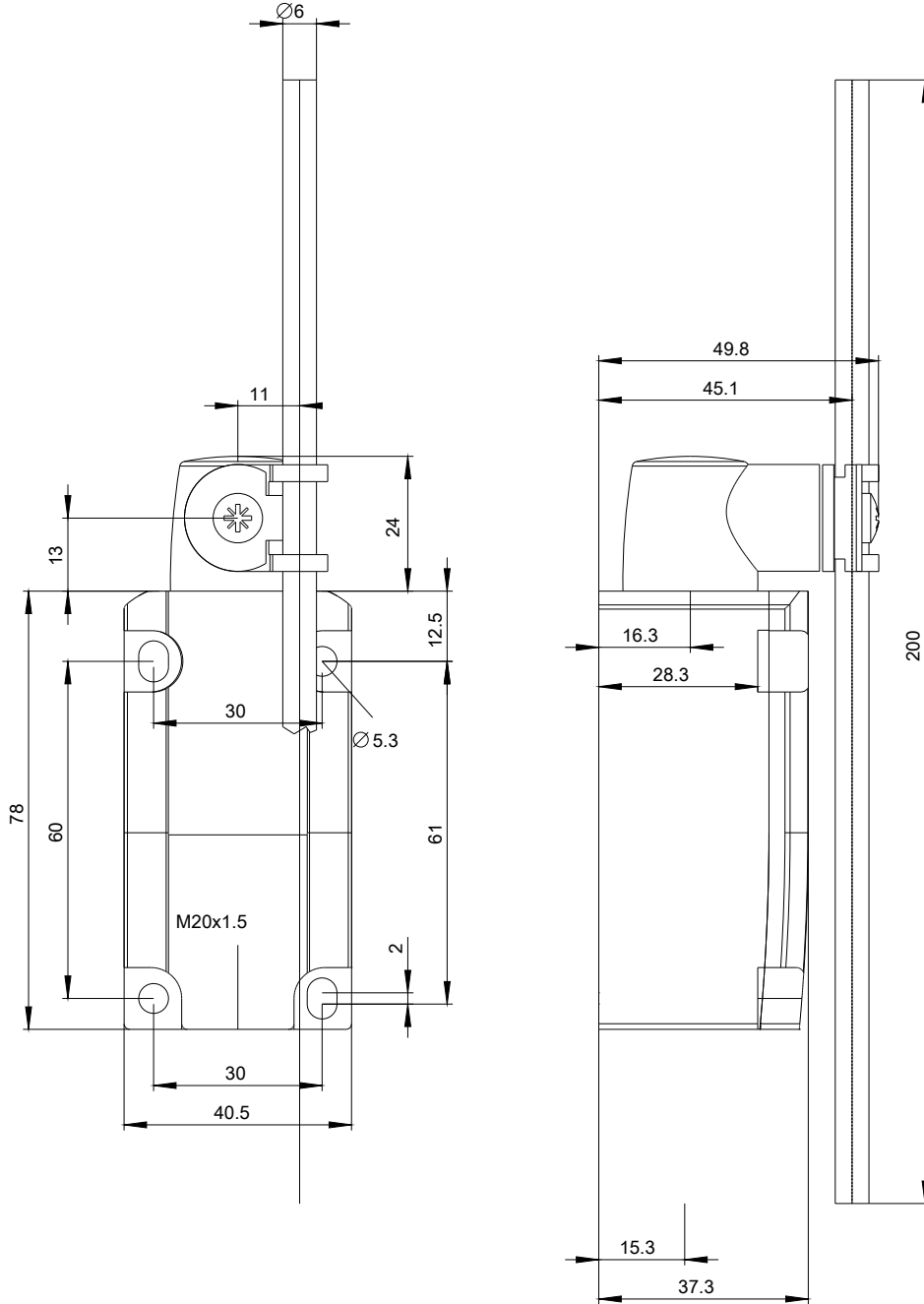
<http://support.automation.siemens.com/WW/CAXorder/default.aspx?lang=en&mfb=3SE5112-0CH82>

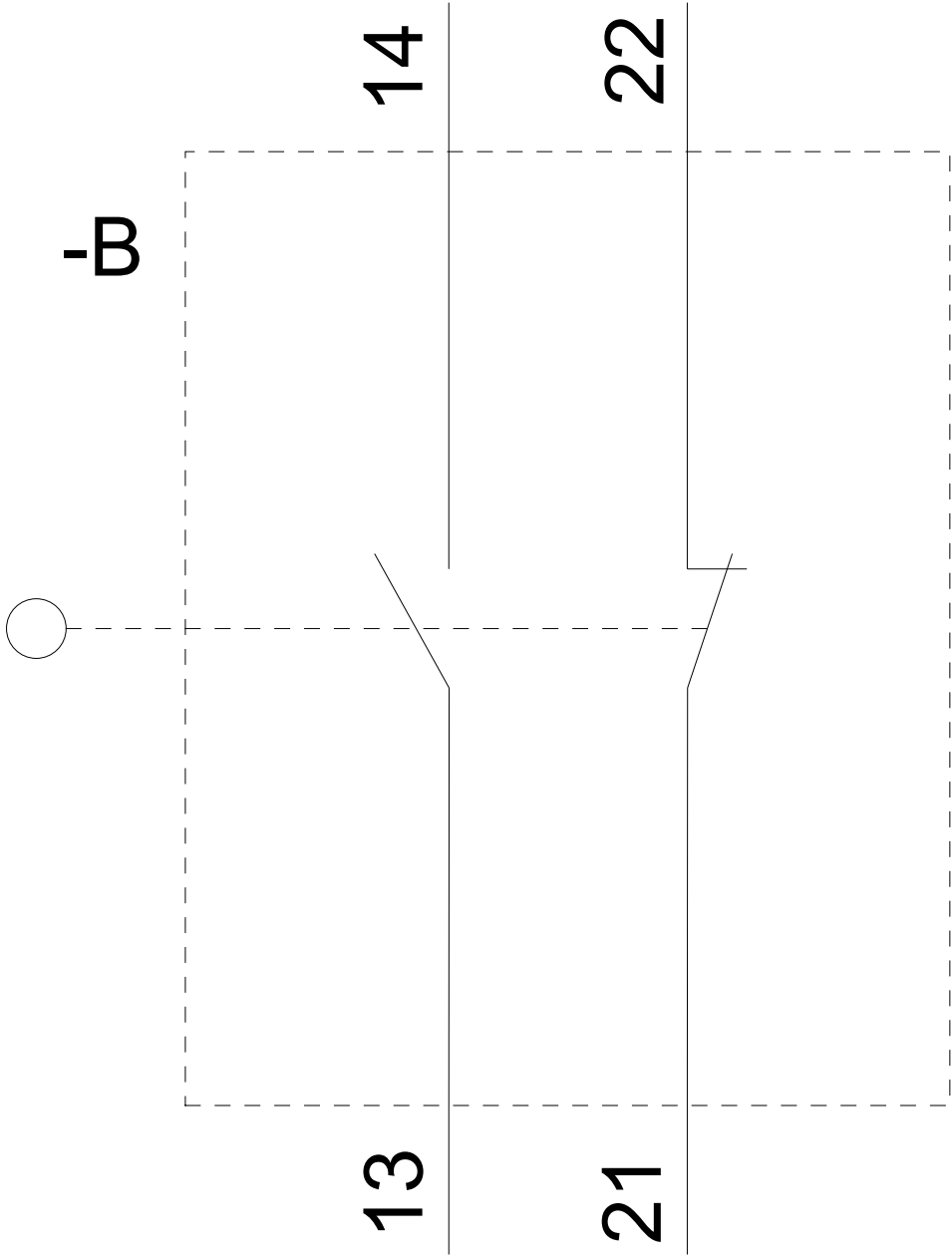
Service&Support (Kılavuzlar, işletme talimatları, sertifikalar, karakteristikler, sık sorularlar...)

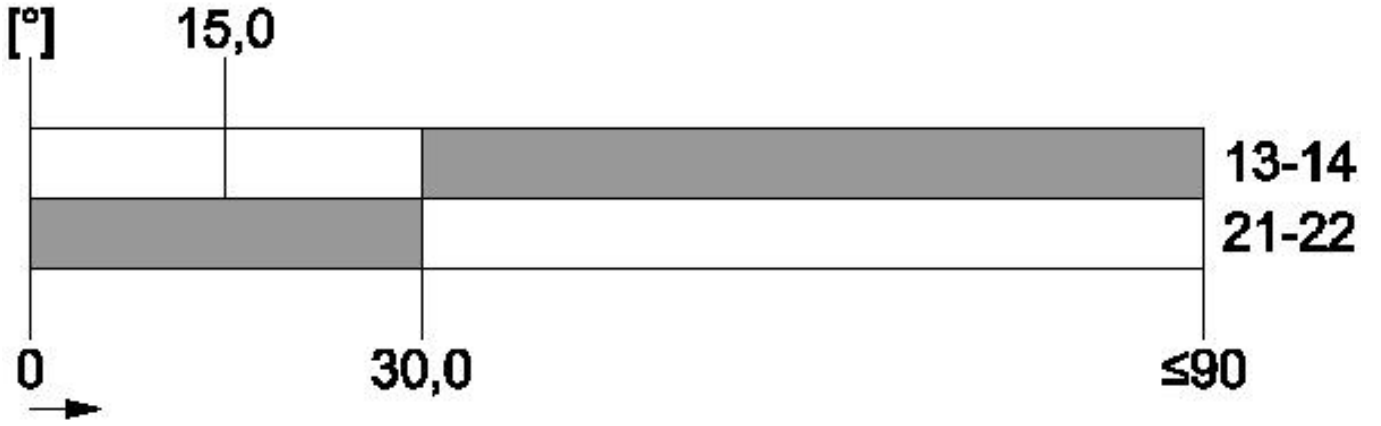
<https://support.industry.siemens.com/cs/ww/en/ps/3SE5112-0CH82>

Resim veri tabanı (ürün fotoğrafları, 2 boyutlu ebat çizimleri, 3 boyutlu modeller, cihaz devre şemaları, EPLAN Makros, ...)

http://www.automation.siemens.com/bilddb/cax_de.aspx?mfb=3SE5112-0CH82&lang=en







Son deęişiklik:

12.09.2019