

Safety position switch with tumbler Locking force 1300 N 5 directions of approaches Spring-locked Auxiliary release with lock Magnet voltage 230 V AC Monitoring actuator 2 NC/1 NO Monitoring magnet 2 NC/1 NO LED display yellow/green Supplied without actuator. Actuator 3SE5000-0AV0. please order separately



ürün marka adı	SIRIUS
ürün tanımı	Mekanik emniyet şalterleri
ürün modeli	ayrı çalıştırma düğmesi ve kilit ile
ürün tipi tanımı	3SE5
üretici ürün numarası	
• opsiyonel çalıştırıcı	3SE5000-0AV01 Standart aktüatör, 3SE5000-0AV02 Dikey bağlantı elemanlı aktüatör, 3SE5000-0AV03 Çapraz bağlantı elemanlı aktüatör, 3SE5000-0AV04 Mafsallı aktüatör sol taraf, 3SE5000-0AV05 Evrensel aktüatör, 3SE5000-0AV06 Mafsallı aktüatör sağ taraf, 3SE5000-0AV07 Ağır hizmet aktüatörü, 3SE5000-0AW42 Dikey bağlantı elemanlı aktüatör Paslanmaz çelik soket, 3SE5000-0AW43 Çapraz bağlantı elemanlı Paslanmaz çelik soket, 3SE5000-0AW51 Paslanmaz çelik aktüatör, 3SE5000-0AW52 Dikey bağlantı elemanlı paslanmaz çelik aktüatör, 3SE5000-0AW53 Çapraz bağlantı elemanlı paslanmaz çelik aktüatör
kullanma uygunluğu emniyet anahtarı	Evet
Genel teknik veriler	
ürün fonksiyonu	
• zorla açma	Evet

kirlilik derecesi	sınıf 3
şok gerilim mukavemeti anma değeri	4 kV
IP koruma türü	IP66/IP67
şok mukavemeti	30g / 11 ms
• IEC 60068-2-27 uyarınca	30 g / 11 ms
mekanik kullanım süresi (işletim çevrimleri)	
• tipik	1 000 000
elektrikli işletim süresi (işletim çevrimleri) 3RH11, 3RT1016, 3RT1017, 3RT1024, 3RT1025, 3RT1026 kontaktörüyle tipik	1 000 000
saat başına elektrikli işletim çevrimi sayısı 3RH11, 3RT1016, 3RT1017, 3RT1024, 3RT1025, 3RT1026 kontaktörüyle	6 000
termik akım	10 A
malzeme mahfaza anahtar başı	plastik
referans işaretli IEC 81346-2:2009 uyarınca	B
referans işaretli DIN EN 61346-2 uyarınca	B
daimi akım C karakteristik otomatik devre kesme anahtarı	1 A; 400 A'dan küçük bir kısa devre akımı için
daimi akım DIAZED hareketli sigorta fişi	10 A; 400 A'dan küçük bir kısa devre akımı için
daimi akım DIAZED sigorta fişi gG	6 A; 400 A'dan küçük bir kısa devre akımı için
tutma basıncı	1 300 N
• DIN EN ISO 14119 uyarınca	1 000 N
tekrarlama hassasiyeti	0,05 mm
minimum çalıştırma kuvveti çalıştırma yönünde	30 N
sensör uzunluğu	185 mm
sensör genişliği	54 mm
değiştirici sayısı yardımcı kontaklar için	2
işletim akımı AC-15'de	
• 24 V'ta anma değeri	6 A
• 240 V'ta anma değeri	3 A
işletim akımı DC-13'te	
• 24 V'ta anma değeri	3 A
• 125 V'ta anma değeri	0,55 A
• 250 V'ta anma değeri	0,27 A
arabirim modeli emniyetli iletişim için	yok

Mahfaza

mahfaza modeli	özel model
malzeme mahfaza	plastik
mahfaza modeli Norm uyarınca	Hayır

Tahrik başlığı

çalıştırma elemanı modeli	5 start yönü
anahtarlama fonksiyonu modeli	zorunlu açıcı

çalıştırma yönü sayısı	5
şalt prensibi	eşgüdümlü devre elemanları
anahtarlama kontak sayısı emniyetli	4

Bağlantılar/ Terminaller

elektrik bağlantısı modeli	vida bağlantısı
bağlanabilir iletken kesit türü	
• tek telli	1x (0,5 ... 1,5 mm ²), 2x (0,5 ... 0,75 mm ²)
• ince telli kablo uç işlemeli	1x (0,5 ... 1,5 mm ²), 2x (0,5 ... 0,75 mm ²)
• AWG hatlarında tek telli	1x (20 ... 16), 2x (20 ... 18)
• AWG hatlarında çok telli	1x (20 ... 16), 2x (20 ... 18)

Emniyet

B10 değeri	
• yüksek zorlanma oranında SN 31920 uyarınca	1 000 000
tehlike yaratan kesilmelerin oranı	
• yüksek zorlanma oranında SN 31920 uyarınca	20 %
kablo girişi modeli	3 x (M20 x 1,5)
kilit modeli	yardımcı açma tertibatlı ve kilitli elastiki kilit (kapalı akım prensibi)

İletişim/ Protokol

arabirim modeli	yok
-----------------	-----

Ortam koşulları

toza karşı patlama koruması kategorisi	yok
--	-----

Besleme gerilimi

gerilim türü besleme gerilimi	
• opsiyonel LED göstergesi	AC
besleme gerilimi	
• LED	230 V
besleme gerilimi solenoid	230 V

Montaj/ Sabitleme/ Ebatlar

montaj pozisyonu	isteğe göre
sabitleme türü	vidalı sabitleme

Sertifikalar/ Onaylar

General Product Approval	Functional Safety/Safety of Machinery	Declaration of Conformity
--------------------------	---------------------------------------	---------------------------



CCC



CSA



UL



[Type Examination Certificate](#)

[Miscellaneous](#)

Declaration of Conformity	Test Certificates	other
---------------------------	-------------------	-------



EG-Konf.

[Type Test Certificates/Test Report](#)

[Confirmation](#)

Diğer bilgiler

Information- and Downloadcenter (Kataloglar, broşürler, ...)

www.siemens.com/sirius/catalogs

Industry Mall (Çevrimiçi sipariş sistemi)

<https://mall.industry.siemens.com/mall/tr/tr/Catalog/product?mlfb=3SE5322-3SE23>

Cax online generator

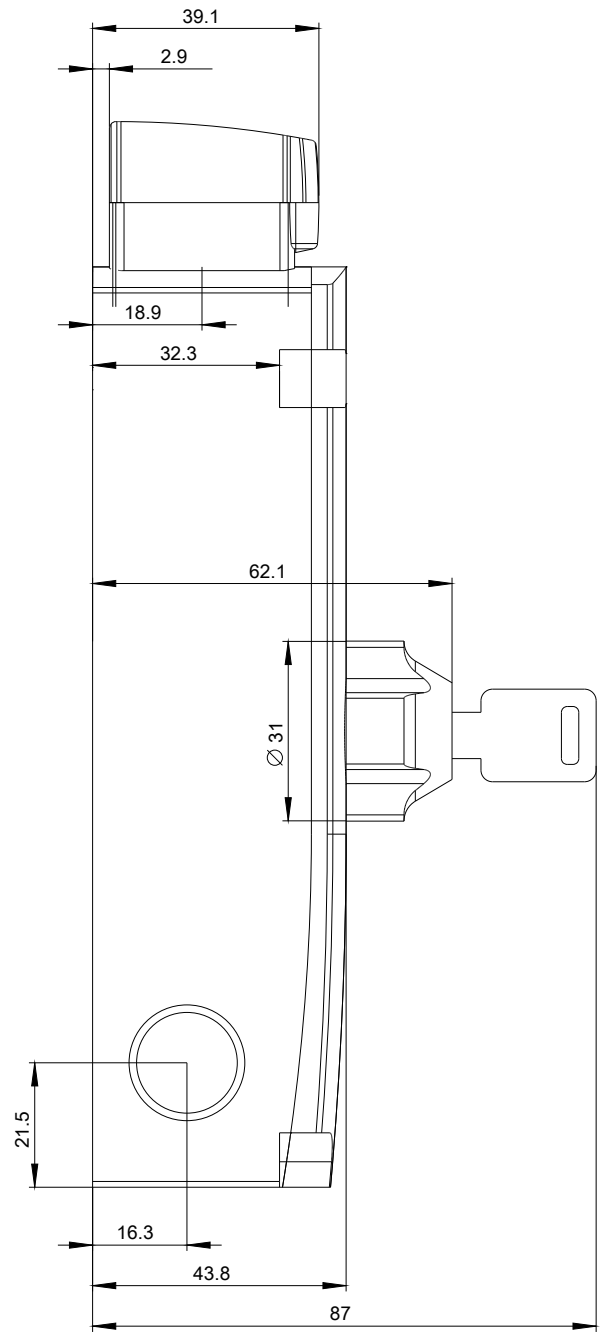
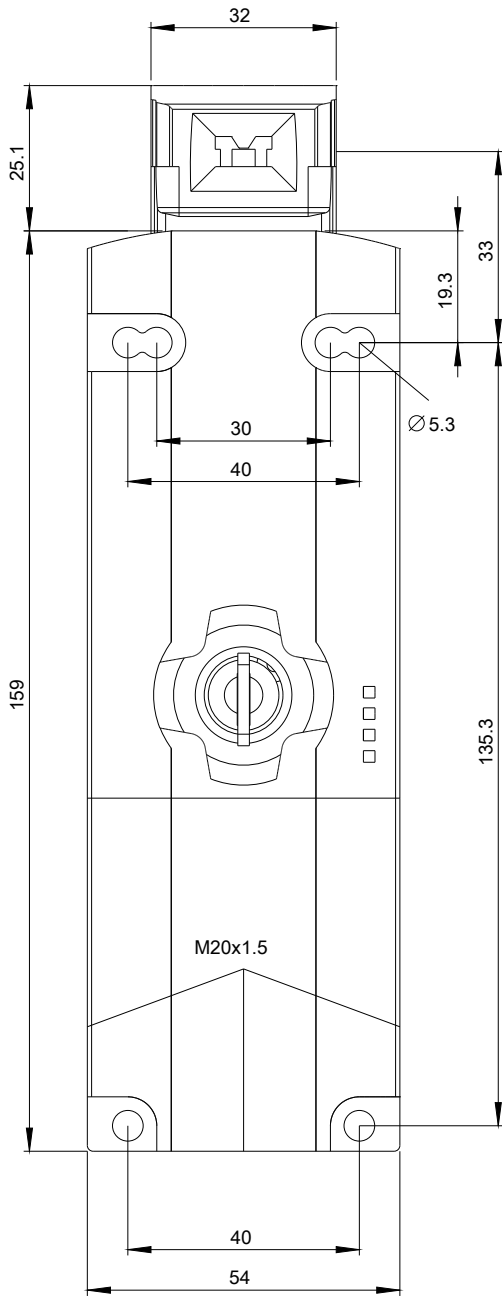
<http://support.automation.siemens.com/WW/CAXorder/default.aspx?lang=en&mlfb=3SE5322-3SE23>

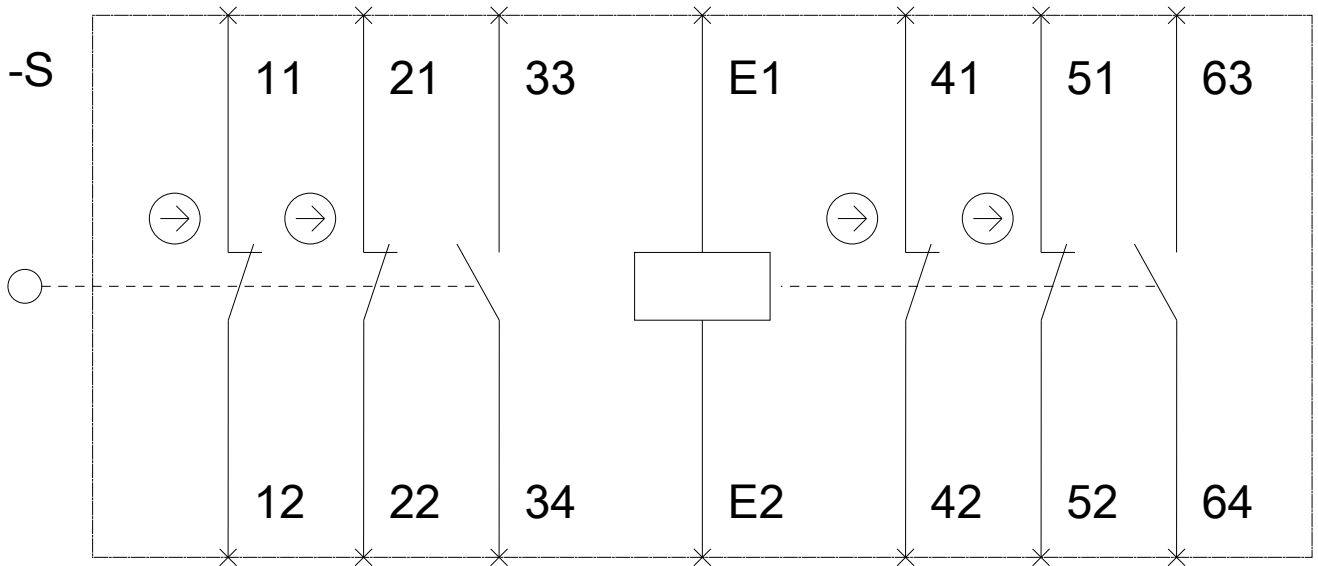
Service&Support (Kılavuzlar, işletme talimatları, sertifikalar, karakteristikler, sık sorulanlar...)

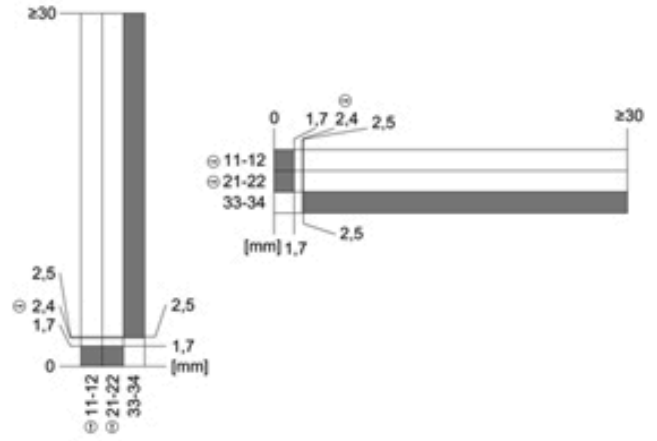
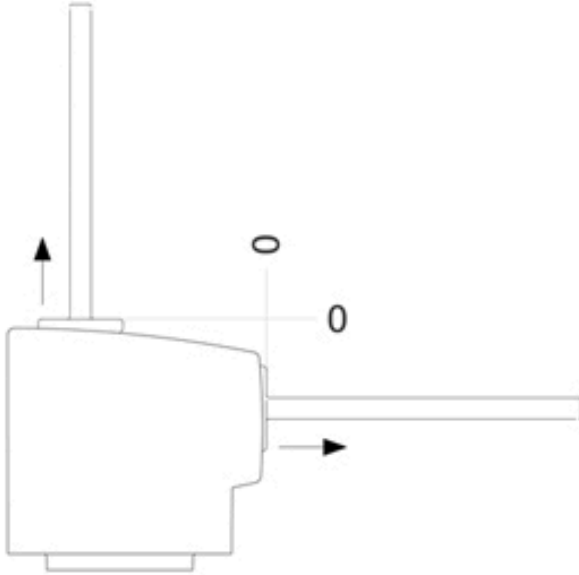
<https://support.industry.siemens.com/cs/ww/en/ps/3SE5322-3SE23>

Resim veri tabanı (ürün fotoğrafları, 2 boyutlu ebat çizimleri, 3 boyutlu modeller, cihaz devre şemaları, EPLAN Makros, ...)

http://www.automation.siemens.com/bilddb/cax_de.aspx?mlfb=3SE5322-3SE23&lang=en







Son deęişiklik:

12.09.2019