



circuit breaker 3VA2 IEC frame 400 breaking capacity class M
Icu=55kA @ 415V 4-pole, line protection ETU350, LSI, In=400A
overload protection Ir=160A...400A short-circuit protection
I_{sd}=1.5...10 x I_r, I_i=10 x I_n N conductor protection adjustable (OFF,
50%, 100%) nut keeper kit shunt trip (STL) 12-30V DC; 24V AC
50/60Hz 2 auxiliary switches HQ 1 trip alarm switch HQ 1 electrical
alarm switch

Versiyon

ürün marka adı	SETRON
ürün tanımı	Kompakt devre kesici
ürün modeli	Tesis koruması
aşırı akım tetikleyici modeli	ETU350
aşırı akım devindiricisinin koruma fonksiyonu	LSI
kutup sayısı	4
yardımcı tetikleyici modeli	Gerilim aktivatörü (STL)
yardımcı anahtar modeli	2 yardımcı şalter + 1 tetiklenmiş bildirim şalteri + 1 koruma tet. bildirim şalteri HQ

Genel teknik veriler

Nominal izolasyon voltajı U _i	800 V
AC'de maks. nominal işletme voltajı U _e	690 V
Güç kaybı [W] / maksimum	96 W
Güç kaybı [W] / akım anma değerinde / AC'de / sıcak işletim durumunda / kutup başına	32 W
mekanik kullanım süresi (işletim çevrimleri) / tipik	15 000
elektrikli işletim süresi (işletim çevrimleri) / AC-1'de / 380/415 V'ta / 50/60 Hz'de	6 000

ürün özelliği / nötr iletken için / sonradan eklenebilir / kısa devre ve aşırı yük koruması	Hayır
toprak hattı denetimi modeli	Yok
ürün fonksiyonu	
• iletişim fonksiyonu	Hayır
• faz kesintisi teşhisi	Hayır
• diğer ölçüm fonksiyonları	Hayır
net ağırlık	5,8 kg

Elektrik

daimi akım / anma değeri / maksimum	400 A
Sürekli nominal akım lu	400 A
işletim akımı	
• 40 °C'de	400 A
• 45 °C'de	400 A
• 50 °C'de	400 A
• 55 °C'de	385 A
• 60 °C'de	370 A
• 65 °C'de	355 A
• 70 °C'de	340 A

Anahtarlama kapasitesi IEC 60947

güç anahtarını devreye alım kapasitesi	M
sınır kısa devre akımı kesme kapasitesi (Icu)	
• 240 V'ta	85 kA
• 415 V'ta	55 kA
• 440 V'ta	55 kA
• 500 V'ta	36 kA
• 690 V'ta	10 kA
işletim kısa devre akımı kesme kapasitesi (Ics)	
• 240 V'ta	85 kA
• 415 V'ta	55 kA
• 440 V'ta	55 kA
• 500 V'ta	36 kA
• 690 V'ta	10 kA
kısa devre akımı açma kapasitesi (Icm)	
• 240 V'ta	187 kA
• 415 V'ta	121 kA
• 440 V'ta	121 kA
• 500 V'ta	75,6 kA
• 690 V'ta	17 kA

Ayarlanabilir parametreler

akım ayarlanabilir aktivasyon değeri / akıma bağlı aşırı yük tetikleyici / başlangıç değeri	160 A
akım ayarlanabilir aktivasyon değeri / akıma bağlı aşırı yük tetikleyici / bitiş değeri	400 A
tetikleme sınıfı / L tetikleyici / I2t karakteristik eğrisinde / başlangıç değeri	0,5
tetikleme sınıfı / L tetikleyici / I2t karakteristik eğrisinde / bitiş değeri	17
akım ayarlanabilir aktivasyon değeri / kısa süre gecikmeli kısa devre rölesi / başlangıç değeri	0 A
akım ayarlanabilir aktivasyon değeri / kısa süre gecikmeli kısa devre rölesi / bitiş değeri	0 A
Ayar aralığı / aşırı yük fonksiyonu L / gecikme süresi tR / I**2t karakteristik eğri / hafıza ilaveten devreye sokulabilir	Hayır
akım ayarlanabilir aktivasyon değeri / ani kısa devre tetikleyicisi / başlangıç değeri	4 000 A
akım ayarlanabilir aktivasyon değeri / ani kısa devre tetikleyicisi / bitiş değeri	4 000 A

Mekanik Tasarım

Yükseklik	248 mm
Genişlik	184 mm
derinlik	110 mm

Bağlantılar

elektrik bağlantısı düzeni / ana devre için	önden bağlantılı
elektrik bağlantısı modeli / ana devre için	Vidalı yassı bağlantı
bağlanabilir iletken kesit türü / düz ray bağlantısı için / minimum	20 x 1
bağlanabilir iletken kesit türü / düz ray bağlantısı için / maksimum	35 x 10

Yardımcı devre

ürün bileşeni	
• alçak gerilim tetikleyicisi	Hayır
• gerilim tetikleyicisi	Evet
• ön kontaklı alçak gerilim tetikleyicisi	Hayır
• alarm anahtarı	Evet
değiştirici sayısı / yardımcı kontaklar için	4

Aksesuarlar

ürün ilavesi / opsiyonel / motor tahriki	Evet
üretici ürün numarası	
• birlikte verilen temel anahtar	3VA2340-5HN42-0AA0
• entegre yardımcı tetikleyici/alarm anahtarı	3VA9988-0AA12
• entegre yardımcı tetikleyici/alarm anahtarı	3VA9988-0AB12

- entegre yardımcı tetikleyici/alarm anahtarı
- entegre yardımcı tetikleyici

[3VA9988-0AB22](#)

3VA9688-0BL30

Çevresel koşullar

IP koruma türü / ön tarafta	IP40
ortam sıcaklığı	
• işletim sırasında / minimum	-25 °C
• işletim sırasında / maksimum	70 °C
• depolama sırasında / minimum	-40 °C
• depolama sırasında / maksimum	80 °C

Sertifikalar

referans işareti / IEC 81346-2:2009 uyarınca	Q
--	---

General Product Approval	EMC	Declaration of Conformity
---------------------------------	------------	----------------------------------



CCC



VDE

[Miscellaneous](#)



RCM



EG-Konf.

Test Certificates	Shipping Approval
--------------------------	--------------------------

[Miscellaneous](#)

[Special Test Certificate](#)

[Type Test Certificates/Test Report](#)



ABS



BUREAU VERITAS



LRS

Shipping Approval	other
--------------------------	--------------



RMRS

[CCS / China Classification Society](#)

[Manufacturer Declaration](#)

[Miscellaneous](#)

Diğer bilgiler

Information- and Downloadcenter (Catalogs, Brochures,...)

<http://www.siemens.com/lowvoltage/catalogs>

Industry Mall (Online ordering system)

<https://mall.industry.siemens.com/mall/tr/tr/Catalog/product?mlfb=3VA2340-5HN42-0HL0>

Service&Support (Manuals, Certificates, Characteristics, FAQs,...)

<https://support.industry.siemens.com/cs/ww/tr/ps/3VA2340-5HN42-0HL0>

Image database (product images, 2D dimension drawings, 3D models, device circuit diagrams, ...)

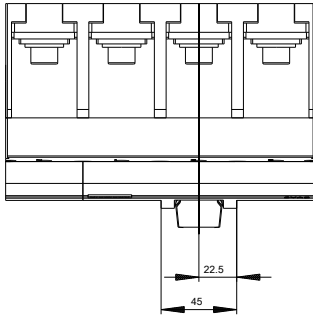
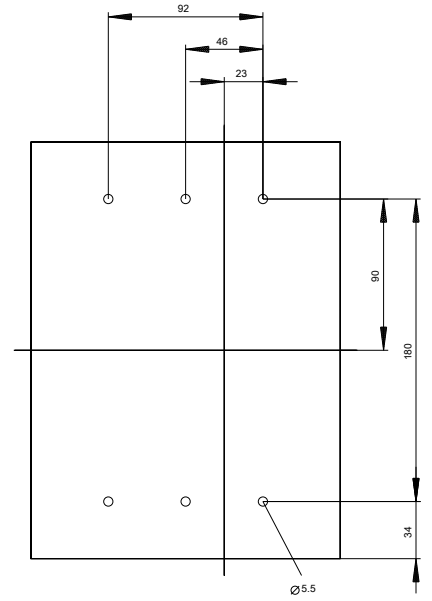
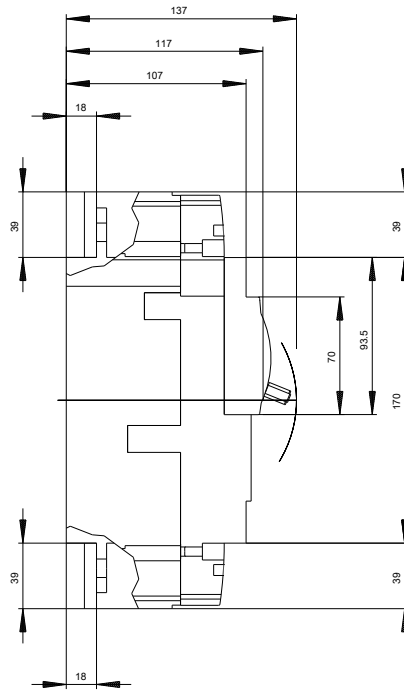
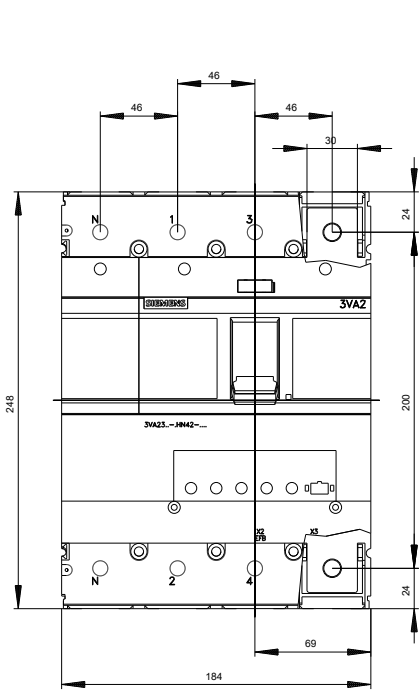
http://www.automation.siemens.com/bilddb/cax_en.aspx?mlfb=3VA2340-5HN42-0HL0

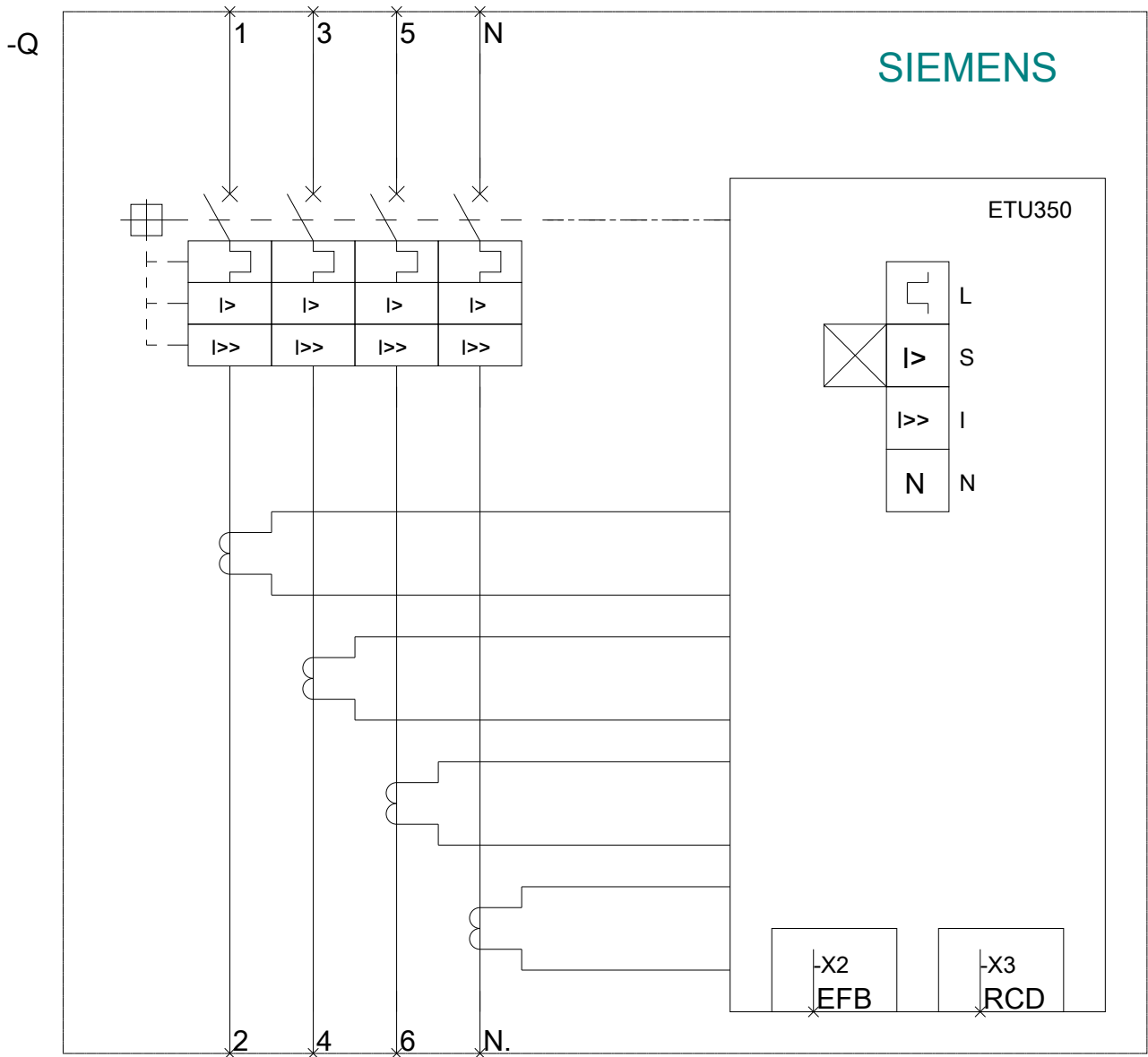
CAX-Online-Generator

<http://www.siemens.com/cax>

Tender specifications

<http://www.siemens.com/specifications>





Son deęişiklik:

13.09.2019