



circuit breaker 3VA2 IEC frame 250 breaking capacity class M  
Icu=55kA @ 415V 4-pole, line protection ETU320, LI, In=250A  
overload protection Ir=100A...250A short-circuit protection Ii=1.5...10  
x In N conductor protection adjustable (OFF, 50%, 100%) nut keeper  
kit shunt trip (STL) 220-250V DC; 208-277V AC 2 auxiliary switches  
HQ

### Versiyon

ürün marka adı	SETRON
ürün tanımı	Kompakt devre kesici
ürün modeli	Tesis koruması
aşırı akım tetikleyici modeli	ETU320
aşırı akım devindiricisinin koruma fonksiyonu	LI
kutup sayısı	4
yardımcı tetikleyici modeli	Gerilim aktivatörü (STL)
yardımcı anahtar modeli	2 yardımcı şalter HQ

### Genel teknik veriler

Nominal izolasyon voltajı Ui	800 V
AC'de maks. nominal işletme voltajı Ue	690 V
Güç kaybı [W] / maksimum	48 W
mekanik kullanım süresi (işletim çevrimleri) / tipik	20 000
elektrikli işletim süresi (işletim çevrimleri) / AC-1'de / 380/415 V'ta / 50/60 Hz'de	10 000
ürün özelliği / nötr iletken için / sonradan eklenebilir / kısa devre ve aşırı yük koruması	Hayır
toprak hattı denetimi modeli	Yok

ürün fonksiyonu	
• iletişim fonksiyonu	Hayır
• faz kesintisi teşhisi	Hayır
• diğer ölçüm fonksiyonları	Hayır
net ağırlık	2,23 kg

#### Elektrik

daimi akım / anma değeri / maksimum	250 A
Sürekli nominal akım I <sub>n</sub>	250 A
işletim akımı	
• 40 °C'de	250 A
• 45 °C'de	250 A
• 50 °C'de	250 A
• 55 °C'de	241 A
• 60 °C'de	232 A
• 65 °C'de	222 A
• 70 °C'de	213 A

#### Anahtarlama kapasitesi IEC 60947

güç anahtarını devreye alım kapasitesi	M
sınır kısa devre akımı kesme kapasitesi (I <sub>cu</sub> )	
• 240 V'ta	85 kA
• 415 V'ta	55 kA
• 440 V'ta	55 kA
• 500 V'ta	36 kA
• 690 V'ta	3 kA
işletim kısa devre akımı kesme kapasitesi (I <sub>cs</sub> )	
• 240 V'ta	85 kA
• 415 V'ta	55 kA
• 440 V'ta	55 kA
• 500 V'ta	36 kA
• 690 V'ta	3 kA
kısa devre akımı açma kapasitesi (I <sub>cm</sub> )	
• 240 V'ta	187 kA
• 415 V'ta	121 kA
• 440 V'ta	121 kA
• 500 V'ta	79 kA
• 690 V'ta	5,1 kA

#### Ayarlanabilir parametreler

akım ayarlanabilir aktivasyon değeri / akıma bağlı aşırı yük tetikleyici / başlangıç değeri	100 A
akım ayarlanabilir aktivasyon değeri / akıma bağlı aşırı yük tetikleyici / bitiş değeri	250 A

tetikleme sınıfı / L tetikleyici / I2t karakteristik eğrisinde / başlangıç değeri	0,5
tetikleme sınıfı / L tetikleyici / I2t karakteristik eğrisinde / bitiş değeri	15
Ayar aralığı / aşırı yük fonksiyonu L / gecikme süresi tR / I**2t karakteristik eğri / hafıza ilaveten devreye sokulabilir	Hayır
akım ayarlanabilir aktivasyon değeri / ani kısa devre tetikleyicisi / başlangıç değeri	375 A
akım ayarlanabilir aktivasyon değeri / ani kısa devre tetikleyicisi / bitiş değeri	2 500 A

#### Mekanik Tasarım

Yükseklik	181 mm
Genişlik	140 mm
derinlik	86 mm

#### Bağlantılar

elektrik bağlantısı düzeni / ana devre için	önden bağlantılı
elektrik bağlantısı modeli / ana devre için	Vidalı yassı bağlantı
bağlanabilir iletken kesit türü / düz ray bağlantısı için / minimum	13 x 1 mm
bağlanabilir iletken kesit türü / düz ray bağlantısı için / maksimum	25 x 8,5

#### Yardımcı devre

ürün bileşeni	
• alçak gerilim tetikleyicisi	Hayır
• gerilim tetikleyicisi	Evet
• ön kontaklı alçak gerilim tetikleyicisi	Hayır
• alarm anahtarı	Hayır
değiştirici sayısı / yardımcı kontaklar için	2

#### Aksesuarlar

ürün ilavesi / opsiyonel / motor tahriki	Evet
üretici ürün numarası	
• birlikte verilen temel anahtar	<a href="#">3VA2225-5HL42-0AA0</a>
• entegre yardımcı tetikleyici/alarm anahtarı	<a href="#">3VA9988-0AA12</a>
• entegre yardımcı tetikleyici	3VA9688-0BL33

#### Çevresel koşullar

IP koruma türü / ön tarafta	IP40
ortam sıcaklığı	
• işletim sırasında / minimum	-25 °C
• işletim sırasında / maksimum	70 °C
• depolama sırasında / minimum	-40 °C
• depolama sırasında / maksimum	80 °C

## Sertifikalar

referans işareti / IEC 81346-2:2009 uyarınca

Q

### General Product Approval

### EMC



CCC



VDE



CB

[Miscellaneous](#)



RCM

### Declaration of Conformity

### Test Certificates

### Shipping Approval



EG-Konf.

[Type Test Certificates/Test Report](#)

[Miscellaneous](#)

[Special Test Certificate](#)



ABS



BUREAU VERITAS

### Shipping Approval

### other



LRS



RMRS

[CCS / China Classification Society](#)

[Manufacturer Declaration](#)

[Miscellaneous](#)

## Diğer bilgiler

### Information- and Downloadcenter (Catalogs, Brochures,...)

<http://www.siemens.com/lowvoltage/catalogs>

### Industry Mall (Online ordering system)

<https://mall.industry.siemens.com/mall/tr/tr/Catalog/product?mlfb=3VA2225-5HL42-0KC0>

### Service&Support (Manuals, Certificates, Characteristics, FAQs,...)

<https://support.industry.siemens.com/cs/ww/tr/ps/3VA2225-5HL42-0KC0>

### Image database (product images, 2D dimension drawings, 3D models, device circuit diagrams, ...)

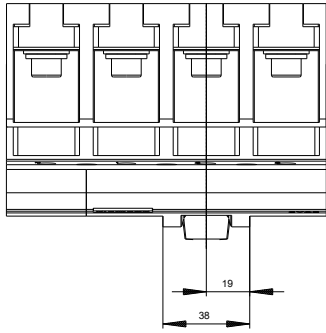
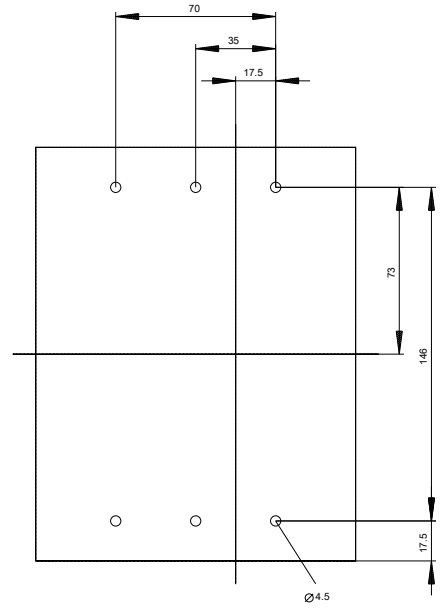
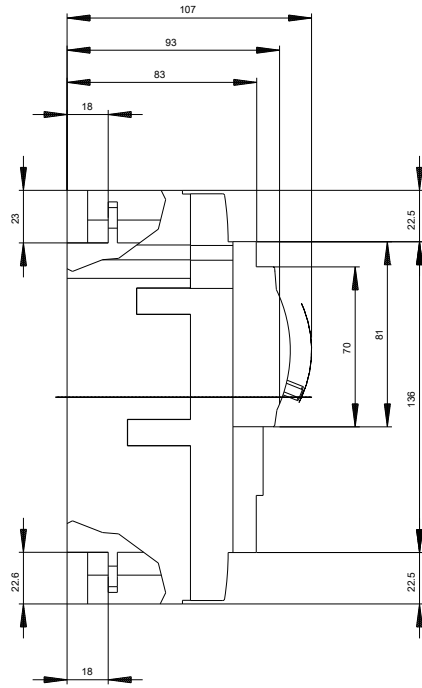
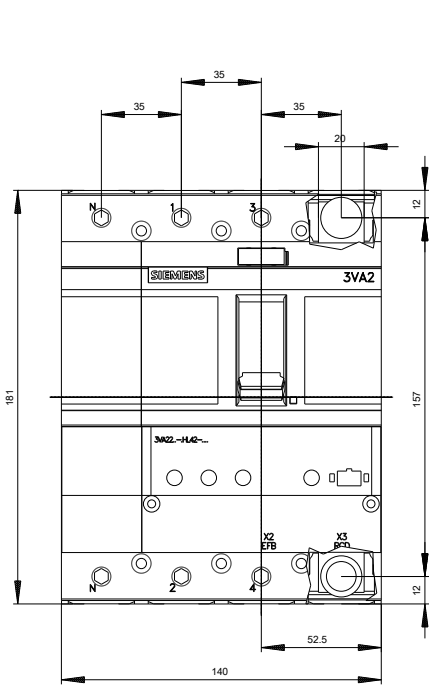
[http://www.automation.siemens.com/bilddb/cax\\_en.aspx?mlfb=3VA2225-5HL42-0KC0](http://www.automation.siemens.com/bilddb/cax_en.aspx?mlfb=3VA2225-5HL42-0KC0)

### CAX-Online-Generator

<http://www.siemens.com/cax>

### Tender specifications

<http://www.siemens.com/specifications>





**Son deęişiklik:**

13.09.2019