



circuit breaker 3VA1 IEC frame 100 breaking capacity class B
Icu=16kA @ 415V 3-pole, line protection TM210, FTFM, In=63A
overload protection Ir=63A fixed short-circuit protection li=10 x In
clamp connection shunt trip (STL) 12-30V DC, 24V AC 50/60Hz 2
auxiliary switches HQ

Versiyon

| | |
|---|--------------------------|
| ürün marka adı | SETRON |
| ürün tanımı | Kompakt devre kesici |
| ürün modeli | Tesis koruması |
| aşırı akım tetikleyici modeli | TM210 |
| aşırı akım devindiricisinin koruma fonksiyonu | LI |
| kutup sayısı | 3 |
| yardımcı tetikleyici modeli | Gerilim aktivatörü (STL) |
| yardımcı anahtar modeli | 2 yardımcı şalter HQ |

Genel teknik veriler

| | |
|---|--------|
| Nominal izolasyon voltajı Ui | 800 V |
| AC'de maks. nominal işletme voltajı Ue | 690 V |
| işletim gerilimi / DC'de / anma değeri | 500 V |
| mekanik kullanım süresi (işletim çevrimleri) / tipik | 15 000 |
| elektrikli işletim süresi (işletim çevrimleri) / AC-1'de / 380/415 V'ta / 50/60 Hz'de | 8 000 |
| ürün özelliği / nötr iletken için / sonradan eklenebilir / kısa devre ve aşırı yük koruması | Hayır |
| toprak hattı denetimi modeli | Yok |

| | |
|-----------------------------|---------|
| ürün fonksiyonu | |
| • iletişim fonksiyonu | Hayır |
| • faz kesintisi teşhisi | Hayır |
| • diğer ölçüm fonksiyonları | Hayır |
| net ağırlık | 1,05 kg |

Elektrik

| | |
|-------------------------------------|---------|
| daimi akım / anma değeri / maksimum | 100 A |
| Sürekli nominal akım I _n | 63 A |
| işletim akımı | |
| • 40 °C'de | 63 A |
| • 45 °C'de | 63 A |
| • 50 °C'de | 63 A |
| • 55 °C'de | 60,48 A |
| • 60 °C'de | 59,22 A |
| • 65 °C'de | 57,96 A |
| • 70 °C'de | 56,7 A |

Anahtarlama kapasitesi IEC 60947

| | |
|--|---------|
| güç anahtarını devreye alım kapasitesi | G |
| sınır kısa devre akımı kesme kapasitesi (I _{cu}) | |
| • 240 V'ta | 25 kA |
| • 415 V'ta | 16 kA |
| • 440 V'ta | 8 kA |
| • 690 V'ta | 5 kA |
| işletim kısa devre akımı kesme kapasitesi (I _{cs}) | |
| • 240 V'ta | 25 kA |
| • 415 V'ta | 16 kA |
| • 440 V'ta | 8 kA |
| • 690 V'ta | 5 kA |
| kısa devre akımı açma kapasitesi (I _{cm}) | |
| • 240 V'ta | 52,5 kA |
| • 415 V'ta | 32 kA |
| • 440 V'ta | 13,6 kA |
| • 690 V'ta | 7,5 kA |

Ayarlanabilir parametreler

| | |
|--|-------|
| akım ayarlanabilir aktivasyon değeri / akıma bağlı aşırı yük tetikleyici / başlangıç değeri | 63 A |
| akım ayarlanabilir aktivasyon değeri / akıma bağlı aşırı yük tetikleyici / bitiş değeri | 63 A |
| Ayar aralığı / aşırı yük fonksiyonu L / gecikme süresi t _R / I**2t karakteristik eğri / hafıza ilaveten devreye sokulabilir | Hayır |

| | |
|--|-------|
| akım ayarlanabilir aktivasyon değeri / ani kısa devre tetikleyicisi / başlangıç değeri | 630 A |
| akım ayarlanabilir aktivasyon değeri / ani kısa devre tetikleyicisi / bitiş değeri | 630 A |

Mekanik Tasarım

| | |
|-----------|---------|
| Yükseklik | 130 mm |
| Genişlik | 76,2 mm |
| derinlik | 70 mm |

Bağlantılar

| | |
|--|-------------------------------|
| elektrik bağlantısı düzeni / ana devre için | önden bağlantılı |
| elektrik bağlantısı modeli / ana devre için | çerçeve kısaçlar |
| bağlanabilir iletken kesit türü / yuvarlak iletken terminali / çok telli | 1 x (1,5–70 mm ²) |

Yardımcı devre

| | |
|--|-------|
| ürün bileşeni | |
| • alçak gerilim tetikleyicisi | Hayır |
| • gerilim tetikleyicisi | Evet |
| • ön kontaklı alçak gerilim tetikleyicisi | Hayır |
| • alarm anahtarı | Hayır |
| değiştirici sayısı / yardımcı kontaklar için | 2 |

Aksesuarlar

| | |
|---|-------------------------------|
| ürün ilavesi / opsiyonel / motor tahriki | Hayır |
| üretici ürün numarası | |
| • entegre yardımcı tetikleyici/alarm anahtarı | 3VA9988-0AA12 |
| • entegre yardımcı tetikleyici | 3VA9688-0BL30 |

Çevresel koşullar

| | |
|---------------------------------|--------|
| IP koruma türü / ön tarafta | IP40 |
| ortam sıcaklığı | |
| • işletim sırasında / minimum | -25 °C |
| • işletim sırasında / maksimum | 70 °C |
| • depolama sırasında / minimum | -40 °C |
| • depolama sırasında / maksimum | 80 °C |

Sertifikalar

| | |
|--|---|
| referans işareti / IEC 81346-2:2009 uyarınca | Q |
|--|---|

| | | |
|--------------------------|-----|---------------------------|
| General Product Approval | EMC | Declaration of Conformity |
|--------------------------|-----|---------------------------|



CCC



VDE

[Miscellaneous](#)



RCM



EG-Konf.

| | |
|-------------------|-------------------|
| Test Certificates | Shipping Approval |
|-------------------|-------------------|

[Type Test Certificates/Test Report](#)

[Miscellaneous](#)

[Special Test Certificate](#)



ABS



BUREAU VERITAS



LRS

| | |
|-------------------|-------|
| Shipping Approval | other |
|-------------------|-------|



RMRS

[CCS / China Classification Society](#)

[Manufacturer Declaration](#)

[Miscellaneous](#)

Diğer bilgiler

Information- and Downloadcenter (Catalogs, Brochures,...)

<http://www.siemens.com/lowvoltage/catalogs>

Industry Mall (Online ordering system)

<https://mall.industry.siemens.com/mall/tr/tr/Catalog/product?mlfb=3VA1063-2ED36-0HC0>

Service&Support (Manuals, Certificates, Characteristics, FAQs,...)

<https://support.industry.siemens.com/cs/ww/tr/ps/3VA1063-2ED36-0HC0>

Image database (product images, 2D dimension drawings, 3D models, device circuit diagrams, ...)

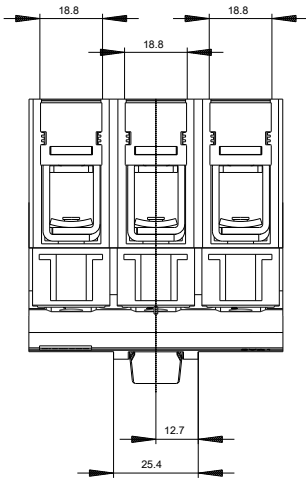
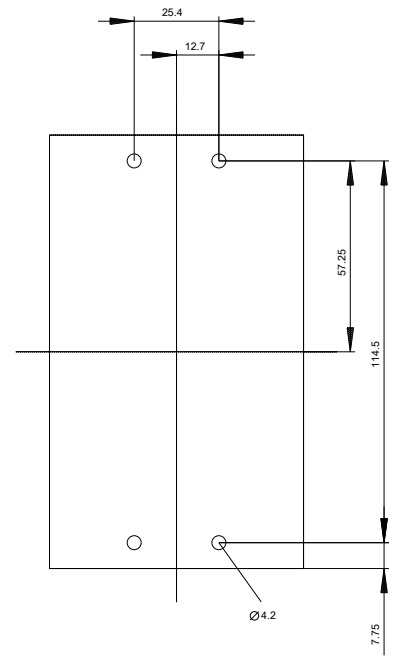
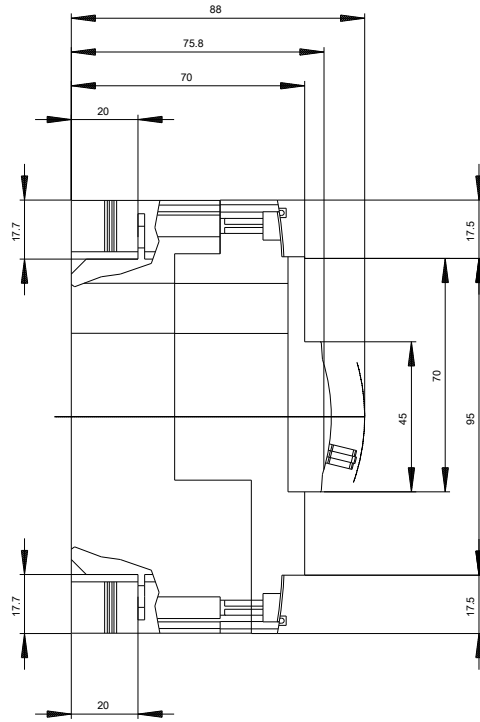
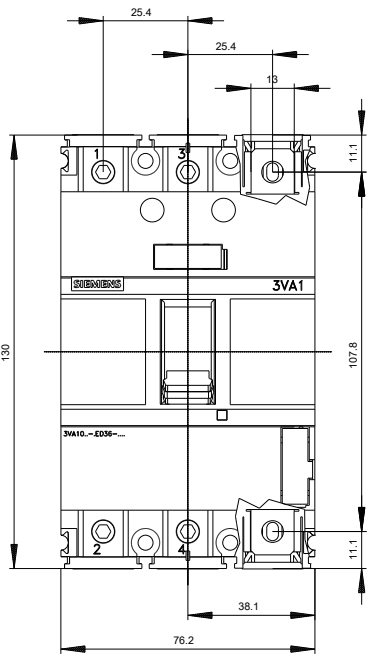
http://www.automation.siemens.com/bilddb/cax_en.aspx?mlfb=3VA1063-2ED36-0HC0

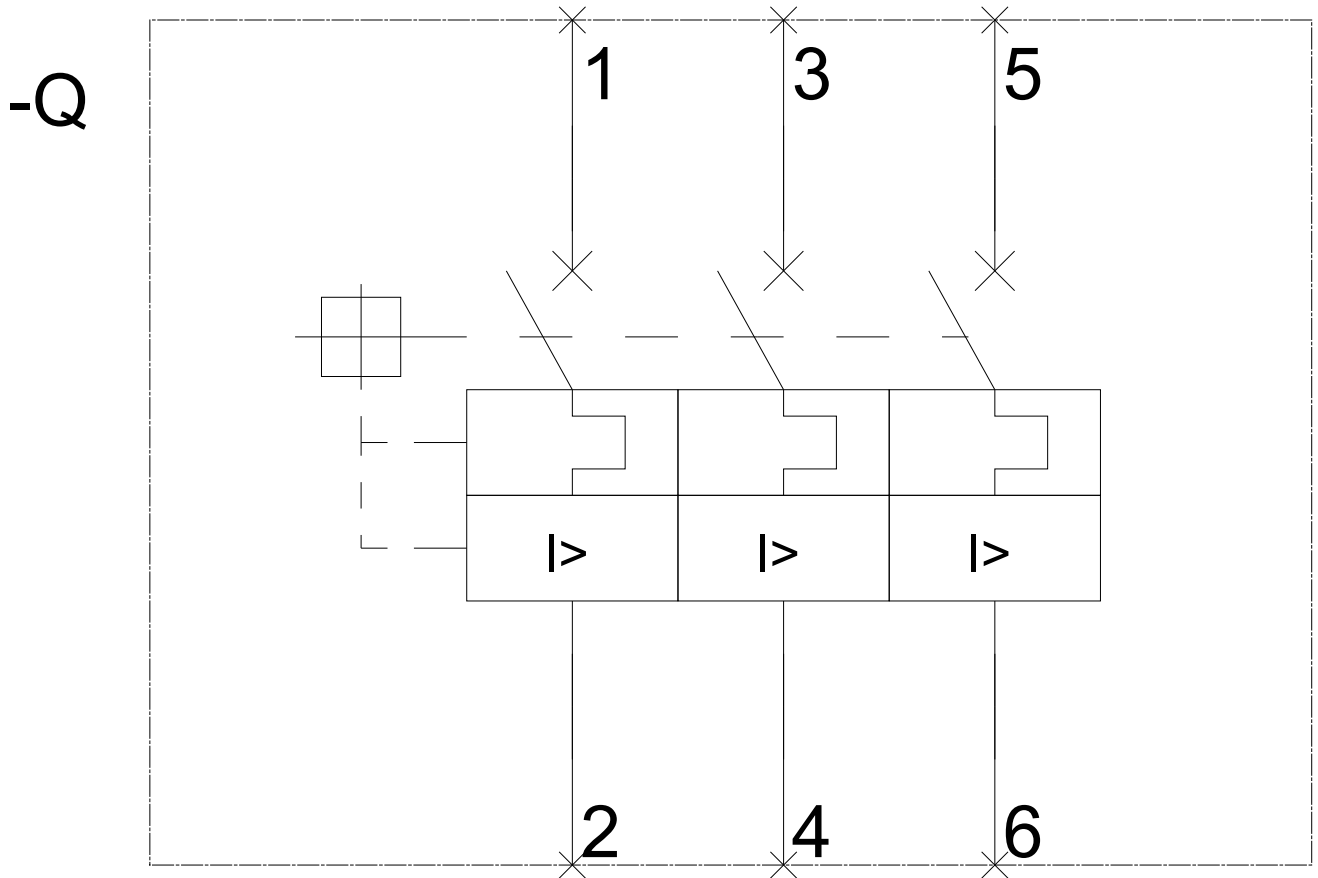
CAX-Online-Generator

<http://www.siemens.com/cax>

Tender specifications

<http://www.siemens.com/specifications>





Son deęişiklik:

18.09.2019