



circuit breaker 3VA1 IEC frame 100 breaking capacity class S  
Icu=36kA @ 415V 3-pole, line protection TM210, FTFM, In=80A  
overload protection Ir=80A fixed short-circuit protection li=10 x In  
clamp connection undervoltage release (UVR) 208-230V AC  
50/60Hz 2 auxiliary switches HQ 1 trip alarm switch HQ

### Versiyon

ürün marka adı	SETRON
ürün tanımı	Kompakt devre kesici
ürün modeli	Tesis koruması
aşırı akım tetikleyici modeli	TM210
aşırı akım devindiricisinin koruma fonksiyonu	LI
kutup sayısı	3
yardımcı tetikleyici modeli	Düşük gerilim aktivatörü (UVR)
yardımcı anahtar modeli	2 yardımcı şalter + 1 tetiklenmiş bildirim şalteri HQ

### Genel teknik veriler

Nominal izolasyon voltajı Ui	800 V
AC'de maks. nominal işletme voltajı Ue	690 V
işletim gerilimi / DC'de / anma değeri	500 V
mekanik kullanım süresi (işletim çevrimleri) / tipik	15 000
elektrikli işletim süresi (işletim çevrimleri) / AC-1'de / 380/415 V'ta / 50/60 Hz'de	8 000
ürün özelliği / nötr iletken için / sonradan eklenebilir / kısa devre ve aşırı yük koruması	Hayır
toprak hattı denetimi modeli	Yok

ürün fonksiyonu	
• iletişim fonksiyonu	Hayır
• faz kesintisi teşhisi	Hayır
• diğer ölçüm fonksiyonları	Hayır
net ağırlık	1,08 kg

#### Elektrik

daimi akım / anma değeri / maksimum	100 A
Sürekli nominal akım I <sub>n</sub>	80 A
işletim akımı	
• 40 °C'de	80 A
• 45 °C'de	80 A
• 50 °C'de	80 A
• 55 °C'de	76,8 A
• 60 °C'de	75,2 A
• 65 °C'de	73,6 A
• 70 °C'de	72 A

#### Anahtarlama kapasitesi IEC 60947

güç anahtarını devreye alım kapasitesi	S
sınır kısa devre akımı kesme kapasitesi (I <sub>cu</sub> )	
• 240 V'ta	55 kA
• 415 V'ta	36 kA
• 440 V'ta	25 kA
• 690 V'ta	7 kA
işletim kısa devre akımı kesme kapasitesi (I <sub>cs</sub> )	
• 240 V'ta	55 kA
• 415 V'ta	36 kA
• 440 V'ta	25 kA
• 690 V'ta	5 kA
kısa devre akımı açma kapasitesi (I <sub>cm</sub> )	
• 240 V'ta	121 kA
• 415 V'ta	75,6 kA
• 440 V'ta	52,5 kA
• 690 V'ta	11,9 kA

#### Ayarlanabilir parametreler

akım ayarlanabilir aktivasyon değeri / akıma bağlı aşırı yük tetikleyici / başlangıç değeri	80 A
akım ayarlanabilir aktivasyon değeri / akıma bağlı aşırı yük tetikleyici / bitiş değeri	80 A
Ayar aralığı / aşırı yük fonksiyonu L / gecikme süresi t <sub>R</sub> / I**2t karakteristik eğri / hafıza ilaveten devreye sokulabilir	Hayır

akım ayarlanabilir aktivasyon değeri / ani kısa devre tetikleyicisi / başlangıç değeri	800 A
akım ayarlanabilir aktivasyon değeri / ani kısa devre tetikleyicisi / bitiş değeri	800 A

### Mekanik Tasarım

Yükseklik	130 mm
Genişlik	76,2 mm
derinlik	70 mm

### Bağlantılar

elektrik bağlantısı düzeni / ana devre için	önden bağlantılı
elektrik bağlantısı modeli / ana devre için	çerçeve kısaçlar
bağlanabilir iletken kesit türü / yuvarlak iletken terminali / çok telli	1 x (1,5–70 mm <sup>2</sup> )

### Yardımcı devre

ürün bileşeni	
• alçak gerilim tetikleyicisi	Evet
• gerilim tetikleyicisi	Hayır
• ön kontaklı alçak gerilim tetikleyicisi	Hayır
• alarm anahtarı	Evet
değiştirici sayısı / yardımcı kontaklar için	3

### Aksesuarlar

ürün ilavesi / opsiyonel / motor tahriki	Hayır
üretici ürün numarası	
• entegre yardımcı tetikleyici/alarm anahtarı	<a href="#">3VA9988-0AA12</a>
• entegre yardımcı tetikleyici/alarm anahtarı	<a href="#">3VA9988-0AB12</a>
• entegre yardımcı tetikleyici	3VA9608-0BB25

### Çevresel koşullar

IP koruma türü / ön tarafta	IP40
ortam sıcaklığı	
• işletim sırasında / minimum	-25 °C
• işletim sırasında / maksimum	70 °C
• depolama sırasında / minimum	-40 °C
• depolama sırasında / maksimum	80 °C

### Sertifikalar

referans işareti / IEC 81346-2:2009 uyarınca	Q
--	---

General Product Approval	EMC	Declaration of Conformity
--------------------------	-----	---------------------------



CCC



VDE

[Miscellaneous](#)



RCM



EG-Konf.

Test Certificates	Shipping Approval
-------------------	-------------------

[Type Test Certificates/Test Report](#)

[Miscellaneous](#)

[Special Test Certificate](#)



ABS



BUREAU  
VERITAS



LRS

Shipping Approval	other
-------------------	-------



RMRS

[CCS / China Classification Society](#)

[Manufacturer Declaration](#)

[Miscellaneous](#)

## Diğer bilgiler

**Information- and Downloadcenter (Catalogs, Brochures,...)**

<http://www.siemens.com/lowvoltage/catalogs>

**Industry Mall (Online ordering system)**

<https://mall.industry.siemens.com/mall/tr/tr/Catalog/product?mlfb=3VA1080-4ED36-0DH0>

**Service&Support (Manuals, Certificates, Characteristics, FAQs,...)**

<https://support.industry.siemens.com/cs/ww/tr/ps/3VA1080-4ED36-0DH0>

**Image database (product images, 2D dimension drawings, 3D models, device circuit diagrams, ...)**

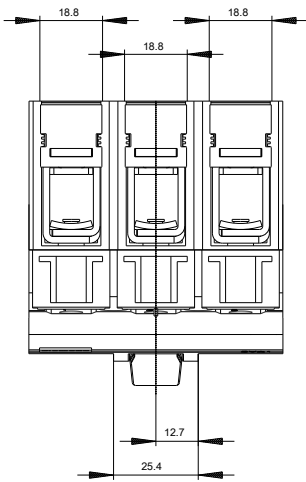
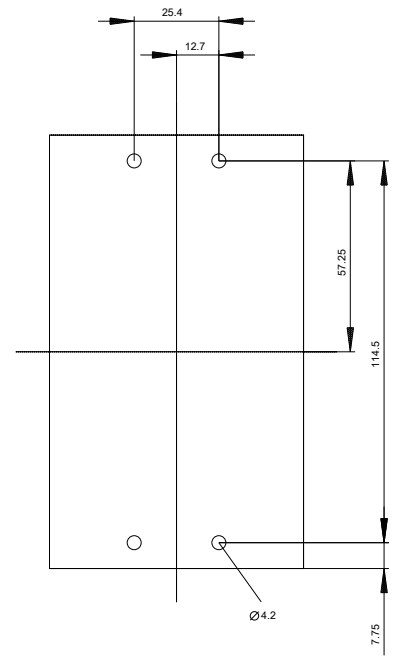
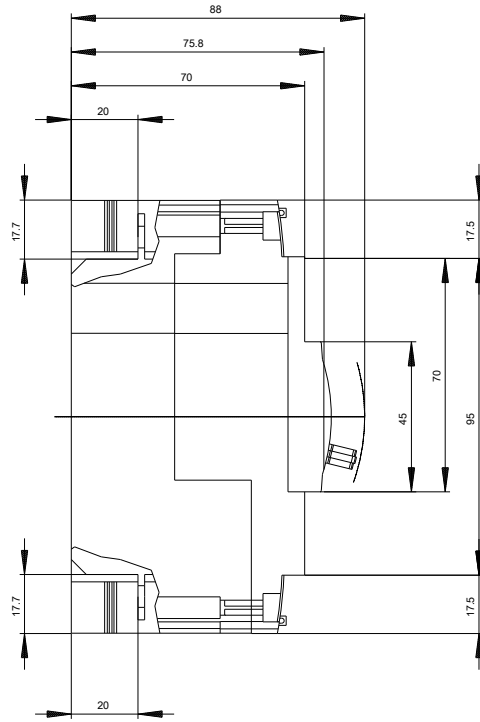
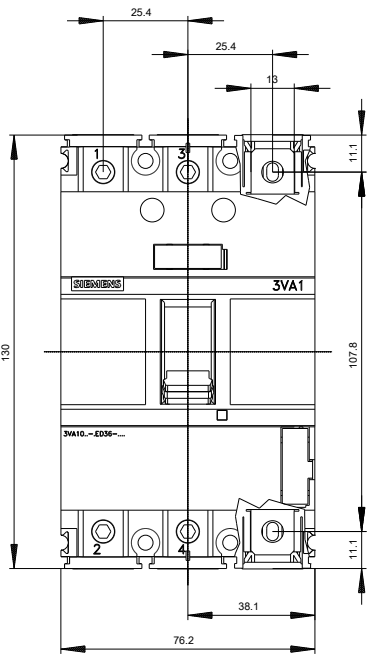
[http://www.automation.siemens.com/bilddb/cax\\_en.aspx?mlfb=3VA1080-4ED36-0DH0](http://www.automation.siemens.com/bilddb/cax_en.aspx?mlfb=3VA1080-4ED36-0DH0)

**CAX-Online-Generator**

<http://www.siemens.com/cax>

**Tender specifications**

<http://www.siemens.com/specifications>





Son deęişiklik:

18.09.2019