



Kondensatorschütz, AC-6b 16,7 kVAr, / 400 V 1 S + 2 Ö, AC 230 V, 50 Hz
3-polig, Baugröße S0 Schraubanschluss

Produkt-Markenname	SIRIUS
Produkt-Bezeichnung	Kondensatorschütz
Produkttyp-Bezeichnung	3RT26
Allgemeine technische Daten	
Baugröße des Schützes	S0
Produkterweiterung Hilfsschalter	Nein
Isolationsspannung	
<ul style="list-style-type: none"> des Hauptstromkreises bei Verschmutzungsgrad 3 Bemessungswert 	690 V
<ul style="list-style-type: none"> des Hilfsstromkreises bei Verschmutzungsgrad 3 Bemessungswert 	690 V
Stoßspannungsfestigkeit	
<ul style="list-style-type: none"> des Hauptstromkreises Bemessungswert 	6 kV
<ul style="list-style-type: none"> des Hilfsstromkreises Bemessungswert 	6 kV
maximal zulässige Spannung für sichere Trennung zwischen Spule und Hauptkontakten gemäß EN 60947-1	400 V
Schockfestigkeit bei Rechteckstoß	
<ul style="list-style-type: none"> bei AC 	7,5g / 5 ms, 4,7g / 10 ms
Schockfestigkeit bei Sinusstoß	
<ul style="list-style-type: none"> bei AC 	11,8g / 5 ms, 7,4g / 10 ms
mechanische Lebensdauer (Schaltspiele)	
<ul style="list-style-type: none"> des Schützes mit aufgesetztem Hilfsschalterblock typisch 	3 000 000
elektrische Lebensdauer (Schaltspiele)	200 000
Referenzkennzeichen gemäß IEC 81346-2:2009	Q
RoHS-Richtlinie (Datum)	01.05.2014
Umgebungsbedingungen	
Aufstellungshöhe bei Höhe über NN maximal	2 000 m
Umgebungstemperatur	
<ul style="list-style-type: none"> während Betrieb 	-25 ... +60 °C
<ul style="list-style-type: none"> während Lagerung 	-55 ... +80 °C
relative Luftfeuchte minimal	10 %
relative Luftfeuchte bei 55 °C gemäß IEC 60068-2-30 maximal	95 %
Hauptstromkreis	
Anzahl der Schließer für Hauptkontakte	3
Anzahl der Öffner für Hauptkontakte	0
Betriebsstrom bei AC-6b bei 690 V bei Umgebungstemperatur 60 °C Bemessungswert	24 A
Betriebsblindleistung bei AC-6b	
<ul style="list-style-type: none"> bei 230 V bei 50/60 Hz bei Umgebungstemperatur 	3 ... 9,6 kvar

60 °C Bemessungswert	
• bei 400 V bei 50/60 Hz bei Umgebungstemperatur 60 °C Bemessungswert	6 ... 16,7 kvar
• bei 500 V bei 50/60 Hz bei Umgebungstemperatur 60 °C Bemessungswert	7 ... 21 kvar
• bei 690 V bei 50/60 Hz bei Umgebungstemperatur 60 °C Bemessungswert	10 ... 29 kvar
Leerschalthäufigkeit	
• bei AC	500 1/h
Schalhäufigkeit bei AC-6b	
• bei 230 V maximal	180 1/h
• bei 240 V maximal	180 1/h
• bei 400 V maximal	180 1/h
• bei 480 V maximal	180 1/h
• bei 500 V maximal	180 1/h
• bei 600 V maximal	180 1/h
• bei 690 V maximal	150 1/h
Steuerstromkreis/ Ansteuerung	
Spannungsart	AC
Spannungsart der Steuerspeisespannung	AC
Steuerspeisespannung bei AC	
• bei 50 Hz Bemessungswert	230 V
Steuerspeisespannungsfrequenz	
• 1 Bemessungswert	50 Hz
Arbeitsbereichsfaktor Steuerspeisespannung Bemessungswert der Magnetspule bei AC	
• bei 50 Hz	0,8 ... 1,1
Anzugsscheinleistung der Magnetspule bei AC	77 VA
Leistungsfaktor induktiv bei Anzugsleistung der Spule	0,82
Haltescheinleistung der Magnetspule bei AC	9,8 VA
Leistungsfaktor induktiv bei Halteleistung der Spule	0,25
Schließverzug	
• bei AC	8 ... 40 ms
Öffnungsverzug	
• bei AC	4 ... 16 ms
Lichtbogendauer	10 ... 10 ms
Ausführung der Ansteuerung des Schaltantriebs	Standard A1 - A2
Reststrom der Elektronik bei Ansteuerung mit Signal <0>	
• bei AC bei 230 V maximal zulässig	6 mA
Hilfsstromkreis	
Anzahl der Öffner für Hilfskontakte	2
• anbaubar	0
• unverzögert schaltend	2
Anzahl der Schließer für Hilfskontakte	1
• anbaubar	0
• unverzögert schaltend	1
Betriebsstrom der Hilfskontakte bei AC-12 maximal	10 A
Betriebsstrom der Hilfskontakte bei AC-15	
• bei 230 V	6 A
• bei 400 V	3 A
Betriebsstrom der Hilfskontakte bei DC-13	
• bei 24 V	6 A
• bei 60 V	2 A
• bei 110 V	1 A
• bei 125 V	0,9 A
• bei 220 V	0,3 A
Kontaktzuverlässigkeit der Hilfskontakte	0,00000001
UL/CSA Bemessungsdaten	
Kontaktbelastbarkeit der Hilfskontakte gemäß UL	A600 / Q600
Kurzschluss-Schutz	

Ausführung des Sicherungseinsatzes	
<ul style="list-style-type: none"> • für Kurzschlusschutz des Hauptstromkreises bei Zuordnungsart 1 erforderlich • für Kurzschlusschutz des Hilfsschalters erforderlich 	<p>gG: 50 A (690 V, 50 kA)</p> <p>gG: 10 A (500 V, 1 kA)</p>
Einbau/ Befestigung/ Abmessungen	
Einbaulage	bei senkrechter Montageebene +/-180° drehbar, bei senkrechter Montageebene +/- 22,5° nach vorne und hinten kippbar
Befestigungsart	Schraub- und Schnappbefestigung auf Hutschiene 35 mm nach DIN EN 50022
Höhe	135 mm
Breite	45 mm
Tiefe	155 mm
einzuhaltender Abstand	
<ul style="list-style-type: none"> • bei Reihenmontage seitwärts • zu geerdeten Teilen seitwärts 	<p>10 mm</p> <p>10 mm</p>
Anschlüsse/ Klemmen	
Ausführung des elektrischen Anschlusses	
<ul style="list-style-type: none"> • für Hauptstromkreis • für Hilfs- und Steuerstromkreis • am Schütz für Hilfskontakte • der Magnetspule 	<p>Schraubanschluss</p> <p>Schraubanschluss</p> <p>Schraubanschluss</p> <p>Schraubanschluss</p>
Art der anschließbaren Leiterquerschnitte	
<ul style="list-style-type: none"> • für Hauptkontakte <ul style="list-style-type: none"> — eindrätig — mehrdrätig — eindrätig oder mehrdrätig — feindrätig mit Aderendbearbeitung • bei AWG-Leitungen für Hauptkontakte 	<p>2x (1 ... 2,5 mm²), 2x (2,5 ... 10 mm²)</p> <p>2x (1 ... 2,5 mm²), 2x (2,5 ... 10 mm²)</p> <p>2x (1 ... 2,5 mm²), 2x (2,5 ... 10 mm²)</p> <p>2x (1 ... 2,5 mm²), 2x (2,5 ... 6 mm²), 1x 10 mm²</p> <p>2x (16 ... 12), 2x (14 ... 8)</p>
Art der anschließbaren Leiterquerschnitte	
<ul style="list-style-type: none"> • für Hilfskontakte <ul style="list-style-type: none"> — eindrätig — eindrätig oder mehrdrätig — feindrätig mit Aderendbearbeitung • bei AWG-Leitungen für Hilfskontakte 	<p>2x (0,5 ... 1,5 mm²), 2x (0,75 ... 2,5 mm²), 2x 4 mm²</p> <p>2x (0,5 ... 1,5 mm²), 2x (0,75 ... 2,5 mm²), 2x 4 mm²</p> <p>2x (0,5 ... 1,5 mm²), 2x (0,75 ... 2,5 mm²)</p> <p>2x (20 ... 16), 2x (18 ... 14), 2x 12</p>
Art der anschließbaren Mindestquerschnitte für Hauptkontakte bei AC-6b	
<ul style="list-style-type: none"> • bei 40 °C • bei 60 °C 	<p>1x 6 mm²</p> <p>1x 10 mm², 2x 6 mm²</p>
AWG-Nummer als kodierter anschließbarer Leiterquerschnitt für Hauptkontakte	16 ... 8
Sicherheitsrelevante Kenngrößen	
Produktfunktion	
<ul style="list-style-type: none"> • Spiegelkontakt gemäß IEC 60947-4-1 • Zwangsführung gemäß IEC 60947-5-1 	<p>Nein</p> <p>Nein</p>
Schutzart IP frontseitig gemäß IEC 60529	IP20
Berührungsschutz frontseitig gemäß IEC 60529	fingersicher bei senkrechter Berührung von vorne
Approbationen/ Zertifikate	
allgemeine Produktzulassung	EMV (Elektromagnetische Verträglichkeit)



[Bestätigungen](#)



Konformitätserklärung

Prüfbescheinigungen

Marine / Schiffbau

Sonstige

Gefahrgut

[Transport Information](#)

Weitere Informationen

Information- and Downloadcenter (Kataloge, Broschüren,...)

<https://www.siemens.de/ic10>

Industry Mall (Online-Bestellsystem)

<https://mall.industry.siemens.com/mall/de/de/Catalog/product?mlfb=3RT2625-1AP05>

CAX-Online-Generator

<http://support.automation.siemens.com/WW/CAXorder/default.aspx?lang=de&mlfb=3RT2625-1AP05>

Service&Support (Handbücher, Betriebsanleitungen, Zertifikate, Kennlinien, FAQs,...)

<https://support.industry.siemens.com/cs/ww/de/ps/3RT2625-1AP05>

Bilddatenbank (Produktfotos, 2D-Maßzeichnungen, 3D-Modelle, Geräteschaltpläne, EPLAN Makros, ...)

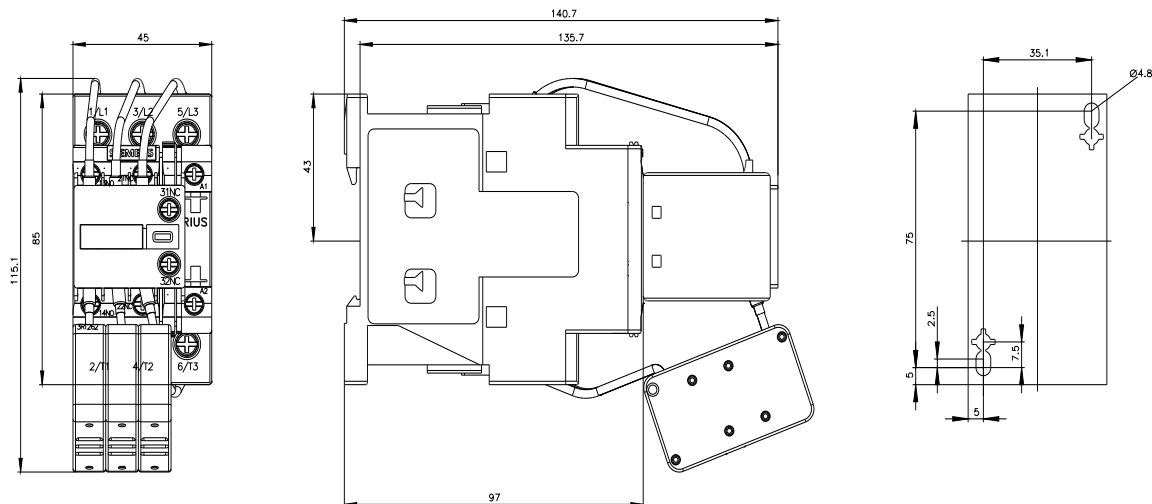
http://www.automation.siemens.com/bilddb/cax_de.aspx?mlfb=3RT2625-1AP05&lang=de

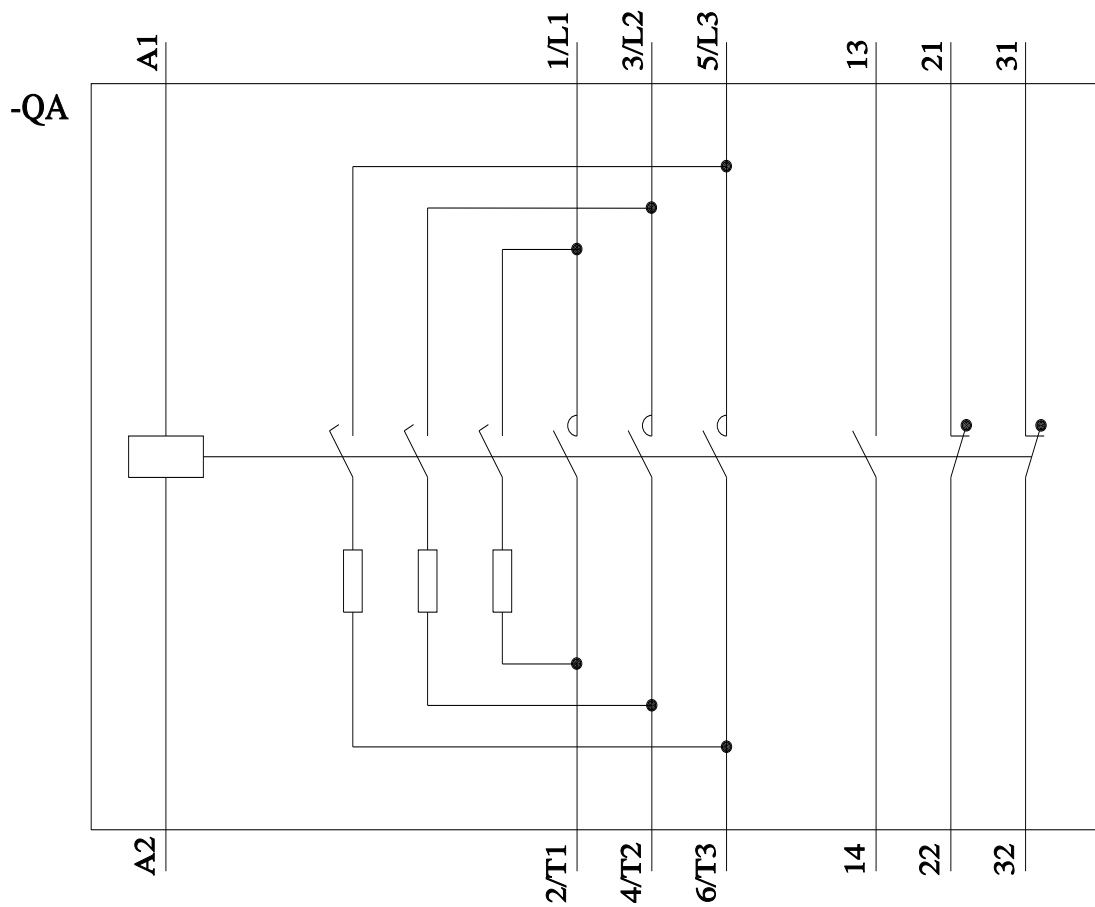
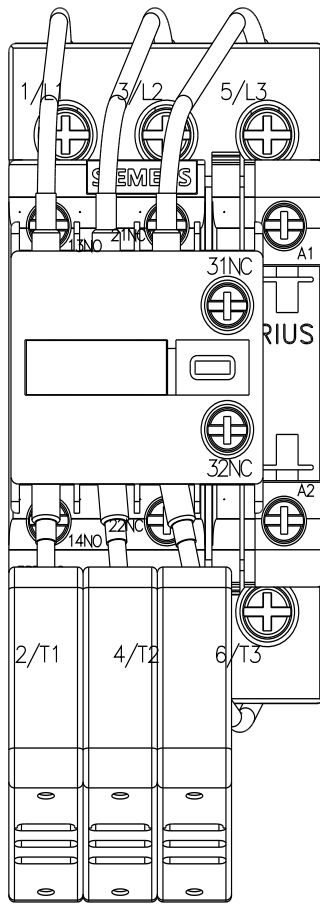
Kennlinien: Auslöseverhalten, I²t, Durchlassstrom

<https://support.industry.siemens.com/cs/ww/de/ps/3RT2625-1AP05/char>

Weitere Kennlinien (z. B. Elektrische Lebensdauer, Schalthäufigkeit)

<http://www.automation.siemens.com/bilddb/index.aspx?view=Search&mlfb=3RT2625-1AP05&objecttype=14&gridview=view1>





letzte Änderung:

08.12.2021 ↻