

Capacitor contactor, AC-6b 20 kVA<sub>r</sub>, / 400 V 1 NO + 2 NC, 50-60 Hz  
AC 95-130 V DC 3-pole, Size S0 screw terminal



ürün marka adı	SIRIUS
ürün tanımı	Kondansatör kontaktörleri
ürün tipi tanımı	3RT26
<b>Genel teknik veriler</b>	
koruyucu ebadı	S0
ürün ilavesi	
• yardımcı anahtar	Hayır
şok gerilim mukavemeti	
• ana akım devresinin anma değeri	6 kV
• yardımcı akım devresinin anma değeri	6 kV
güvenli ayırma için izin verilen maksimum gerilim	
• bobin ve ana kontaklar arasında EN 60947-1 uyarınca	400 V
IP koruma türü	
• ön tarafta	IP20
• bağlantı terminali	IP20
şok mukavemeti dikdörtgen darbeye	
• AC'de	8,3g / 5 ms, 5,3g / 10 ms
• DC'de	10g / 5 ms, 7,5g / 10 ms

<b>şok mukavemeti sinüs darbesinde</b>	
• AC'de	13,5g / 5 ms, 8,3g / 10 ms
• DC'de	15g / 5 ms, 10g / 10 ms
<b>mekanik kullanım süresi (işletim çevrimleri)</b>	
• yardımcı anahtar bloklı kontaktör tipik	3 000 000
<b>elektrikli işletim süresi (işletim çevrimleri)</b>	200 000
<b>referans işareti IEC 81346-2:2009 uyarınca</b>	Q

#### Ortam koşulları

<b>kurulum yüksekliği NN üzerinde yükseklikte</b>	
• maksimum	2 000 m
<b>ortam sıcaklığı</b>	
• işletim sırasında	-25 ... +60 °C
• depolama sırasında	-55 ... +80 °C

#### Ana akım devresi

<b>kapayıcı sayısı ana kontaklar için</b>	3
<b>açıcı sayısı ana kontaklar için</b>	0
<b>işletim akımı</b>	
• AC-6b'de 690 V'ta 60 °C ortam sıcaklığında anma değeri	29 A
<b>reaktif güç AC-6b'de</b>	
• 230 V'ta 50/60 Hz'de 60 °C ortam sıcaklığında anma değeri	4 ... 11,5 kvar
• 400 V'ta 50/60 Hz'de 60 °C ortam sıcaklığında anma değeri	7 ... 20 kvar
• 500 V'ta 50/60 Hz'de 60 °C ortam sıcaklığında anma değeri	8 ... 25 kvar
• 690 V'ta 50/60 Hz'de 60 °C ortam sıcaklığında anma değeri	11 ... 34 kvar
<b>yük boşaltma frekansı</b>	
• AC'de	500 1/h
• DC'de	500 1/h
<b>anahtarlama frekansı AC-6b'de</b>	
• 230 V'ta maksimum	100 1/h
• 240 V'ta maksimum	100 1/h
• 400 V'ta maksimum	100 1/h
• 480 V'ta maksimum	100 1/h
• 500 V'ta maksimum	100 1/h
• 600 V'ta maksimum	100 1/h
• 690 V'ta maksimum	100 1/h

#### Kontrol devresi/ Kumanda

<b>gerilim türü</b>	AC/DC
<b>gerilim türü kontrol besleme gerilimi</b>	AC/DC

<b>kontrol besleme gerilimi AC'de</b>	
• 50 Hz'de anma değeri	95 ... 130 V
• 60 V'ta anma değeri	95 ... 130 V
<b>kontrol besleme gerilimi frekansı</b>	
• 1 anma değeri	50 Hz
• 2 anma değeri	60 Hz
<b>kontrol besleme gerilimi</b>	
• DC'de anma değeri	95 ... 130 V
<b>çalışma alanı faktörü kontrol gerilimi anma değeri solenoid DC'de</b>	
• başlangıç değeri	0,7
• bitiş değeri	1,3
<b>çalışma alanı faktörü kontrol gerilimi anma değeri solenoid AC'de</b>	
• 50 Hz'de	0,7 ... 1,3
• 60 V'ta	0,7 ... 1,3
<b>Kapanma zahiri gücü solenoid AC'de</b>	12 V·A
<b>güç faktörü endüktif bobin kapanma gücünde</b>	0,98
<b>tutma zahiri gücü solenoid AC'de</b>	1,8 V·A
<b>güç faktörü endüktif bobin tutma gücünde</b>	0,79
<b>Kapanma gücü solenoid DC'de</b>	10,2 W
<b>tutma gücü solenoid DC'de</b>	1,3 W
<b>kapanış gecikmesi</b>	
• AC'de	50 ... 70 ms
• DC'de	50 ... 70 ms
<b>elektrik arkı süresi</b>	10 ... 15 ms
<b>kalan akım elektronik &lt;0&gt; sinyali ile kumandalamada</b>	
• AC'de 230 V'ta maksimum izin verilen	7 mA

#### Yardımcı akım devresi

<b>açıcı sayısı yardımcı kontaklar için</b>	2
• takılabilir	0
• gecikmesiz anahtarlama	2
<b>kapayıcı sayısı yardımcı kontaklar için</b>	1
• takılabilir	0
• gecikmesiz anahtarlama	1
<b>işletim akımı yardımcı kontaklar AC-12'de maksimum</b>	10 A
<b>işletim akımı yardımcı kontaklar AC-15'de</b>	
• 230 V'ta	6 A
• 400 V'ta	3 A
<b>işletim akımı yardımcı kontaklar DC-13'te</b>	
• 24 V'ta	6 A
• 60 V'ta	2 A

• 110 V'ta	1 A
• 125 V'ta	0,9 A
• 220 V'ta	0,3 A
<b>kontak güvenilirliği yardımcı kontaklar</b>	0,00000001

<b>Nominal UL/CSA verileri</b>	
<b>kontak yük kapasitesi yardımcı kontaklar UL uyarınca</b>	A600 / Q600

<b>Kısa devre koruması</b>	
<b>sigorta elemanı modeli</b>	
• ana devrenin kısa devreye karşı korunması için — düzenleme türü 1'de gerekli	gG: 63 A (690 V, 50 kA)
• yardımcı anahtar kısa devre koruması için gerekli	gG: 10 A (500 V, 1 kA)

<b>Montaj/ Sabitleme/ Ebatlar</b>	
<b>montaj pozisyonu</b>	dikey montaj yüzeyinde +/-180° döndürülebilir, dikey montaj yüzeyinde +/- 22,5° öne ve arkaya eğilebilir.
<b>sabitleme türü</b>	DIN EN 50022 uyarınca 35 mm'lik üst geçmeli raya vidalı ve sustalı sabitleme
<b>yükseklik</b>	135 mm
<b>genişlik</b>	45 mm
<b>derinlik</b>	165 mm
<b>uyulması gereken mesafe</b>	
• sıralı montajda — yanlarda	10 mm
• topraklanmış parçalara — yanlarda	10 mm

<b>Bağlantılar/ Terminaller</b>	
<b>elektrik bağlantısı modeli</b>	
• ana devre için	vida bağlantısı
• yardımcı ve kontrol devreleri için	vida bağlantısı
<b>bağlanabilir iletken kesit türü</b>	
• ana kontaklar için	
— tek telli	2x (1 ... 2,5 mm <sup>2</sup> ), 2x (2,5 ... 10 mm <sup>2</sup> )
— çok telli	2x (1 ... 2,5 mm <sup>2</sup> ), 2x (2,5 ... 10 mm <sup>2</sup> )
— tek telli veya çok telli	2x (1 ... 2,5 mm <sup>2</sup> ), 2x (2,5 ... 10 mm <sup>2</sup> )
— ince telli kablo uç işlemeli	2x (1 ... 2,5 mm <sup>2</sup> ), 2x (2,5 ... 6 mm <sup>2</sup> ), 1x 10 mm <sup>2</sup>
• AWG hatlarında ana kontaklar için	2x (16 ... 12), 2x (14 ... 8)
<b>bağlanabilir iletken kesit türü</b>	
• yardımcı kontaklar için	
— tek telli	2x (0,5 ... 1,5 mm <sup>2</sup> ), 2x (0,75 ... 2,5 mm <sup>2</sup> ), 2x 4 mm <sup>2</sup>
— tek telli veya çok telli	2x (0,5 ... 1,5 mm <sup>2</sup> ), 2x (0,75 ... 2,5 mm <sup>2</sup> ), 2x 4 mm <sup>2</sup>
— ince telli kablo uç işlemeli	2x (0,5 ... 1,5 mm <sup>2</sup> ), 2x (0,75 ... 2,5 mm <sup>2</sup> )

• AWG hatlarında yardımcı kontaklar için	2x (20 ... 16), 2x (18 ... 14), 2x 12
<b>bağlanabilir asgari kesit türü ana kontaklar için AC-6b'de</b>	
• 40 °C'de	1x 10 mm <sup>2</sup>
• 60 °C'de	2x 10 mm <sup>2</sup>
AWG numarası kodlanmış bağlanabilir iletken kesiti olarak ana kontaklar için	16 ... 8

## Emniyet

<b>ürün fonksiyonu</b>	
• IEC 60947-4-1 uyarınca aynalı kontak	Hayır
• IEC 60947-5-1 uyarınca pozitif kılavuzlamalı	Hayır
<b>elektrik çarpmasına karşı temas koruması</b>	doğrudan temasa karşı korumalı

## Sertifikalar/ Onaylar

<b>General Product Approval</b>	<b>EMC</b>	<b>Declaration of Conformity</b>
 CCC		 EG-Konf.
 CSA	 UL	 RCM

<b>Declaration of Conformity</b>	<b>Test Certificates</b>	<b>Marine / Shipping</b>	<b>other</b>
<a href="#">Miscellaneous</a>	<a href="#">Type Test Certificates/Test Report</a>	 BUREAU VERITAS	<a href="#">Confirmation</a>
		 RMRS	 VDE

## Diğer bilgiler

### Information- and Downloadcenter (Kataloglar, broşürler, ...)

[www.siemens.com/sirius/catalogs](http://www.siemens.com/sirius/catalogs)

### Industry Mall (Çevrimiçi sipariş sistemi)

<https://mall.industry.siemens.com/mall/tr/tr/Catalog/product?mlfb=3RT2626-1NF35>

### Cax online generator

<http://support.automation.siemens.com/WW/CAXorder/default.aspx?lang=en&mlfb=3RT2626-1NF35>

### Service&Support (Kılavuzlar, işletme talimatları, sertifikalar, karakteristikler, sık sorulanlar...)

<https://support.industry.siemens.com/cs/ww/en/ps/3RT2626-1NF35>

### Resim veri tabanı (ürün fotoğrafları, 2 boyutlu ebat çizimleri, 3 boyutlu modeller, cihaz devre şemaları, EPLAN Makros, ...)

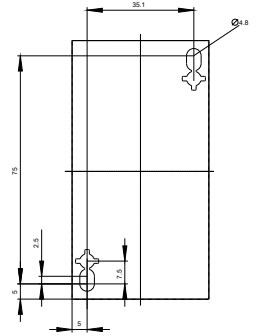
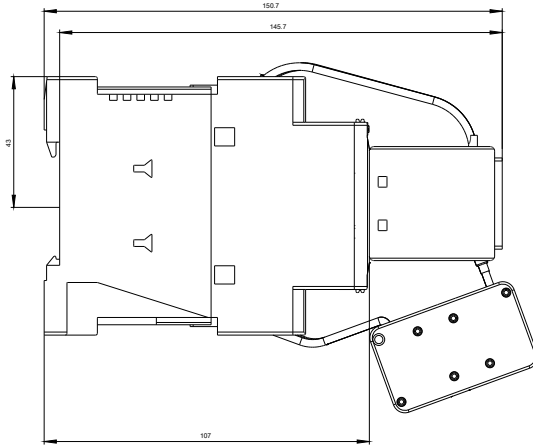
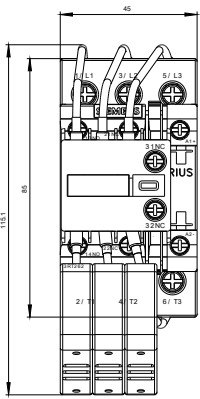
[http://www.automation.siemens.com/bilddb/cax\\_de.aspx?mlfb=3RT2626-1NF35&lang=en](http://www.automation.siemens.com/bilddb/cax_de.aspx?mlfb=3RT2626-1NF35&lang=en)

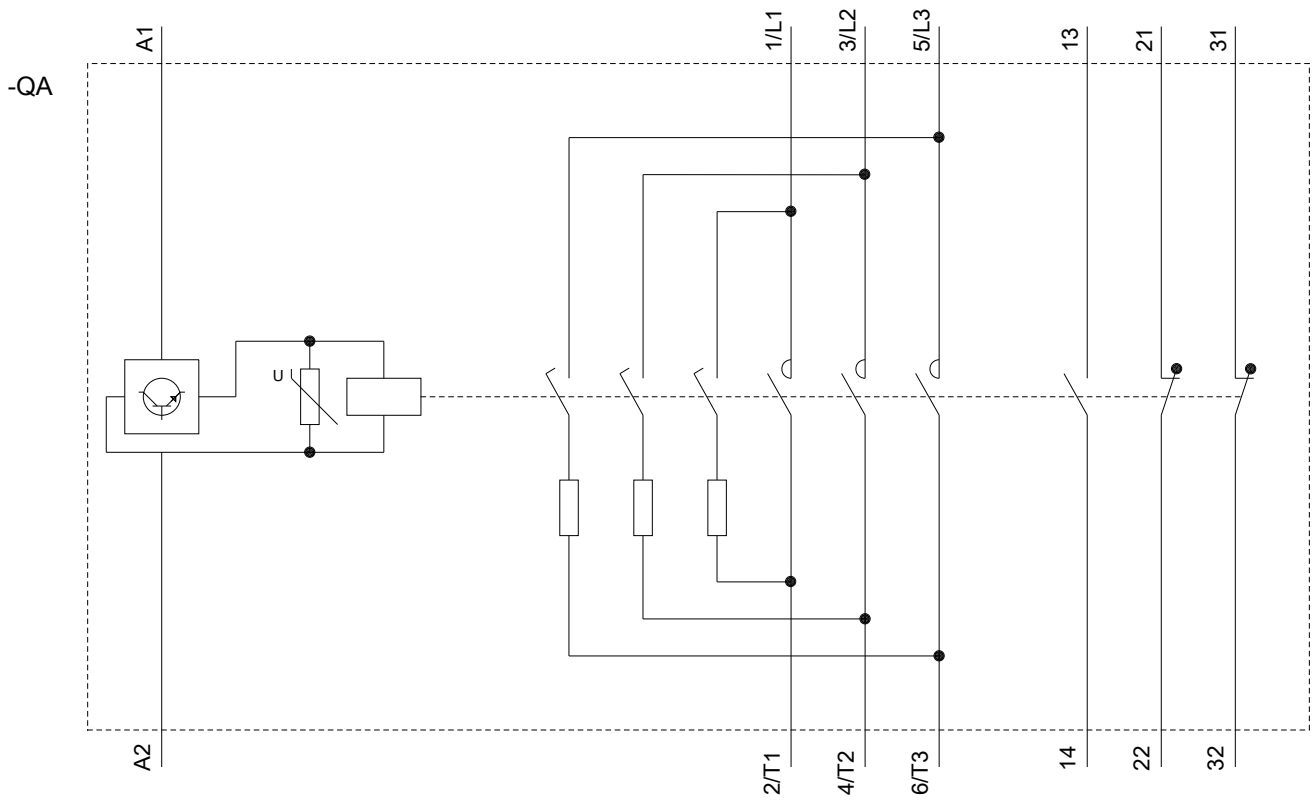
### Karakteristik eğri:Tetikleme karakteristiği, I<sup>2</sup>t, geçiş akımı

<https://support.industry.siemens.com/cs/ww/en/ps/3RT2626-1NF35/char>

### Diğer karakteristik eğriler (örn. Elektriksel kullanım ömrü, anahtarlama sıklığı)

<http://www.automation.siemens.com/bilddb/index.aspx?view=Search&mlfb=3RT2626-1NF35&objectype=14&gridview=view1>





Son deęişiklik:

17.09.2019