

Capacitor contactor, AC-6b 33 kVA_r, / 400 V 1 NO + 2 NC, 24 V DC
3-pole, Size S0 screw terminal



| | |
|---|---------------------------|
| ürün marka adı | SIRIUS |
| ürün tanımı | Kondansatör kontaktörleri |
| ürün tipi tanımı | 3RT26 |
| Genel teknik veriler | |
| koruyucu ebadı | S0 |
| ürün ilavesi | |
| • yardımcı anahtar | Hayır |
| şok gerilim mukavemeti | |
| • ana akım devresinin anma değeri | 6 kV |
| • yardımcı akım devresinin anma değeri | 6 kV |
| güvenli ayırma için izin verilen maksimum gerilim | |
| • bobin ve ana kontaklar arasında EN 60947-1 uyarınca | 400 V |
| IP koruma türü | |
| • ön tarafta | IP20 |
| • bağlantı terminali | IP20 |
| şok mukavemeti dikdörtgen darbeye | |
| • DC'de | 10g / 5 ms, 7,5g / 10 ms |
| şok mukavemeti sinüs darbesinde | |

| | |
|---|-------------------------|
| • DC'de | 15g / 5 ms, 10g / 10 ms |
| mekanik kullanım süresi (işletim çevrimleri) | |
| • yardımcı anahtar bloklı kontaktör tipik | 3 000 000 |
| elektrikli işletim süresi (işletim çevrimleri) | 150 000 |
| referans işareti IEC 81346-2:2009 uyarınca | Q |

Ortam koşulları

| | |
|---|----------------|
| kurulum yüksekliği NN üzerinde yükseklikte | |
| • maksimum | 2 000 m |
| ortam sıcaklığı | |
| • işletim sırasında | -25 ... +60 °C |
| • depolama sırasında | -55 ... +80 °C |

Ana akım devresi

| | |
|---|----------------|
| kapayıcı sayısı ana kontaklar için | 3 |
| açıcı sayısı ana kontaklar için | 0 |
| işletim akımı | |
| • AC-6b'de 690 V'ta 60 °C ortam sıcaklığında anma değeri | 47,6 A |
| reaktif güç AC-6b'de | |
| • 230 V'ta 50/60 Hz'de 60 °C ortam sıcaklığında anma değeri | 6 ... 19 kvar |
| • 400 V'ta 50/60 Hz'de 60 °C ortam sıcaklığında anma değeri | 11 ... 33 kvar |
| • 500 V'ta 50/60 Hz'de 60 °C ortam sıcaklığında anma değeri | 14 ... 41 kvar |
| • 690 V'ta 50/60 Hz'de 60 °C ortam sıcaklığında anma değeri | 19 ... 57 kvar |
| yük boşaltma frekansı | |
| • DC'de | 500 1/h |
| anahtarlama frekansı AC-6b'de | |
| • 230 V'ta maksimum | 100 1/h |
| • 240 V'ta maksimum | 100 1/h |
| • 400 V'ta maksimum | 100 1/h |
| • 480 V'ta maksimum | 70 1/h |
| • 500 V'ta maksimum | 65 1/h |
| • 600 V'ta maksimum | 45 1/h |
| • 690 V'ta maksimum | 36 1/h |

Kontrol devresi/ Kumanda

| | |
|--|------|
| gerilim türü | DC |
| gerilim türü kontrol besleme gerilimi | DC |
| kontrol besleme gerilimi | |
| • DC'de anma değeri | 24 V |

| | |
|--|---------------|
| çalışma alanı faktörü kontrol gerilimi anma değeri solenoid DC'de | |
| • başlangıç değeri | 0,8 |
| • bitiş değeri | 1,1 |
| Kapanma gücü solenoid DC'de | 5,9 W |
| tutma gücü solenoid DC'de | 5,9 W |
| kapanış gecikmesi | |
| • DC'de | 50 ... 170 ms |
| elektrik arki süresi | 10 ... 15 ms |
| kalan akım elektronik <0> sinyali ile kumandalamada | |
| • DC'de 24 V'ta maksimum izin verilen | 16 mA |

Yardımcı akım devresi

| | |
|---|------------|
| açıcı sayısı yardımcı kontaklar için | 2 |
| • takılabilir | 0 |
| • gecikmesiz anahtarlama | 2 |
| kapayıcı sayısı yardımcı kontaklar için | 1 |
| • takılabilir | 0 |
| • gecikmesiz anahtarlama | 1 |
| işletim akımı yardımcı kontaklar AC-12'de maksimum | 10 A |
| işletim akımı yardımcı kontaklar AC-15'de | |
| • 230 V'ta | 6 A |
| • 400 V'ta | 3 A |
| işletim akımı yardımcı kontaklar DC-13'te | |
| • 24 V'ta | 6 A |
| • 60 V'ta | 2 A |
| • 110 V'ta | 1 A |
| • 125 V'ta | 0,9 A |
| • 220 V'ta | 0,3 A |
| kontak güvenilirliği yardımcı kontaklar | 0,00000001 |

Nominal UL/CSA verileri

| | |
|---|-------------|
| kontak yük kapasitesi yardımcı kontaklar UL uyarınca | A600 / Q600 |
|---|-------------|

Kısa devre koruması

| | |
|---|--------------------------|
| sigorta elemanı modeli | |
| • ana devrenin kısa devreye karşı korunması için — düzenleme türü 1'de gerekli | gG: 100 A (690 V, 50 kA) |
| • yardımcı anahtar kısa devre koruması için gerekli | gG: 10 A (500 V, 1 kA) |

Montaj/ Sabitleme/ Ebatlar

| | |
|-------------------------|---|
| montaj pozisyonu | dikey montaj yüzeyinde +/-180° döndürülebilir, dikey montaj yüzeyinde +/- 22,5° öne ve arkaya eğilebilir. |
|-------------------------|---|

| | |
|---|--|
| sabitlenme türü | DIN EN 50022 uyarınca 35 mm'lik üst geçmeli raya vidalı ve sustalı sabitleme |
| yükseklik | 150 mm |
| genişlik | 45 mm |
| derinlik | 165 mm |
| uyulması gereken mesafe | |
| <ul style="list-style-type: none"> • sıralı montajda <ul style="list-style-type: none"> — yanlarda • topraklanmış parçalara <ul style="list-style-type: none"> — yanlarda | 10 mm |
| | 10 mm |

Bağlantılar/ Terminaller

| | |
|---|--|
| elektrik bağlantısı modeli | |
| <ul style="list-style-type: none"> • ana devre için • yardımcı ve kontrol devreleri için | vida bağlantısı vida bağlantısı |
| bağlanabilir iletken kesit türü | |
| <ul style="list-style-type: none"> • ana kontaklar için <ul style="list-style-type: none"> — tek telli — çok telli — tek telli veya çok telli — ince telli kablo uç işlemeli • AWG hatlarında ana kontaklar için | 1x (2,5 ... 25 mm ²) 2x (1 ... 2,5 mm ²), 2x (2,5 ... 10 mm ²) 1x (2,5 ... 25 mm ²) 1x (2,5 ... 16 mm ²) 1x (10 ... 4) |
| bağlanabilir iletken kesit türü | |
| <ul style="list-style-type: none"> • yardımcı kontaklar için <ul style="list-style-type: none"> — tek telli — tek telli veya çok telli — ince telli kablo uç işlemeli • AWG hatlarında yardımcı kontaklar için | 2x (0,5 ... 1,5 mm ²), 2x (0,75 ... 2,5 mm ²), 2x 4 mm ² 2x (0,5 ... 1,5 mm ²), 2x (0,75 ... 2,5 mm ²), 2x 4 mm ² 2x (0,5 ... 1,5 mm ²), 2x (0,75 ... 2,5 mm ²) 2x (20 ... 16), 2x (18 ... 14), 2x 12 |
| bağlanabilir asgari kesit türü ana kontaklar için AC-6b'de | |
| <ul style="list-style-type: none"> • 40 °C'de • 60 °C'de | 1x 16 mm ² 1x 25 mm ² |
| AWG numarası kodlanmış bağlanabilir iletken kesiti olarak ana kontaklar için | 10 ... 4 |


Emniyet

| | |
|--|--------------------------------|
| ürün fonksiyonu | |
| <ul style="list-style-type: none"> • IEC 60947-4-1 uyarınca aynalı kontak • IEC 60947-5-1 uyarınca pozitif kılavuzlamalı | Hayır Hayır |
| elektrik çarpmasına karşı temas koruması | doğrudan temasa karşı korumalı |

Sertifikalar/ Onaylar

| | | | | | |
|--|--|---|---|--|---|
| General Product Approval | | | EMC | Declaration of Conformity | |
|  CCC |  CSA |  UL |  |  RCM |  EG-Konf. |

| | | | | | |
|-------------------------------|--|---|---|---|------------------------------|
| Declaration of Conformity | Test Certificates | Marine / Shipping | | | other |
| Miscellaneous | Type Test Certificates/Test Report |  BUREAU VERITAS |  RINA |  RMRS | Confirmation |

| |
|--|
| other |
|  VDE |

Diğer bilgiler

Information- and Downloadcenter (Kataloglar, broşürler, ...)

www.siemens.com/sirius/catalogs

Industry Mall (Çevrimiçi sipariş sistemi)

<https://mall.industry.siemens.com/mall/tr/tr/Catalog/product?mlfb=3RT2628-1BB45>

Cax online generator

<http://support.automation.siemens.com/WW/CAXorder/default.aspx?lang=en&mlfb=3RT2628-1BB45>

Service&Support (Kılavuzlar, işletme talimatları, sertifikalar, karakteristikler, sık sorulanlar...)

<https://support.industry.siemens.com/cs/ww/en/ps/3RT2628-1BB45>

Resim veri tabanı (ürün fotoğrafları, 2 boyutlu ebat çizimleri, 3 boyutlu modeller, cihaz devre şemaları, EPLAN Makros, ...)

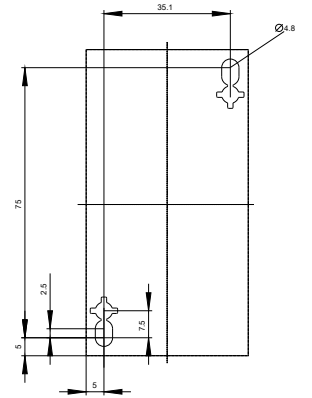
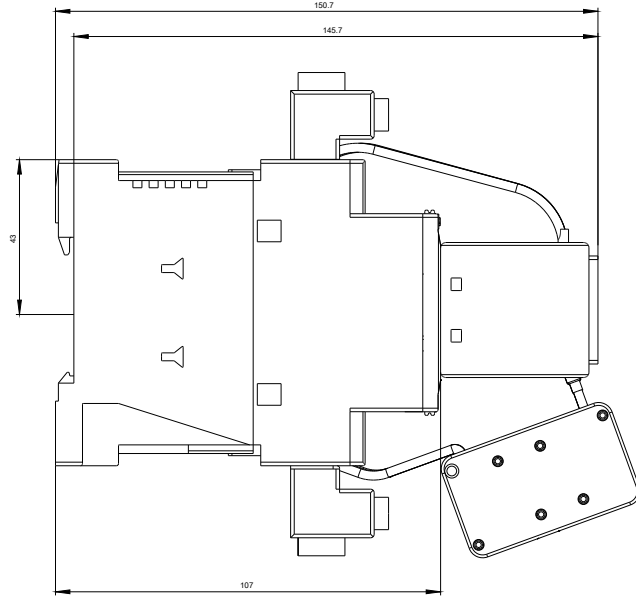
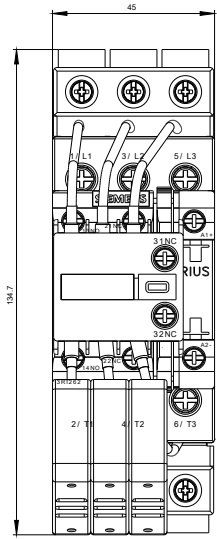
http://www.automation.siemens.com/bilddb/cax_de.aspx?mlfb=3RT2628-1BB45&lang=en

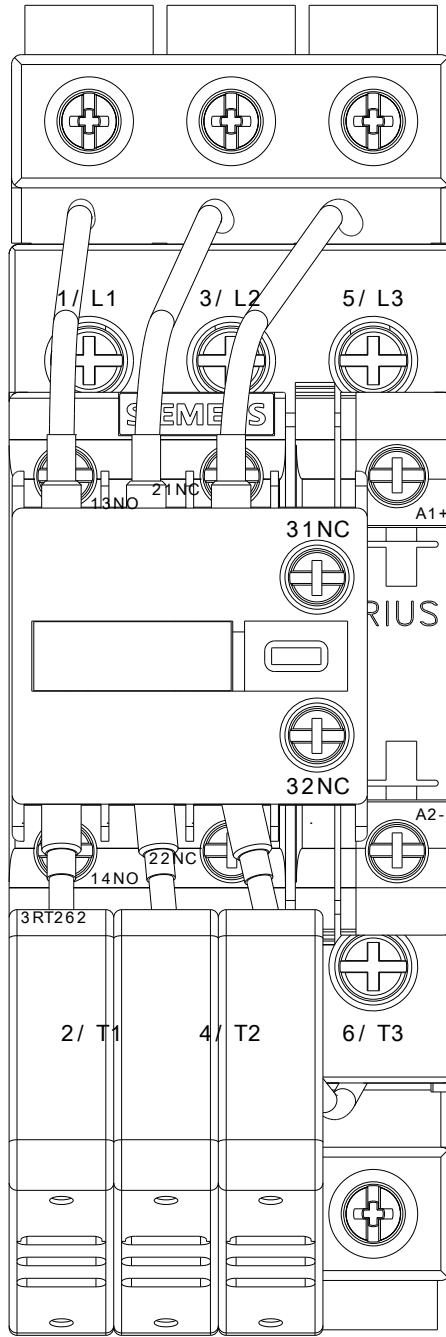
Karakteristik eğri: Tetikleme karakteristiği, I²t, geçiş akımı

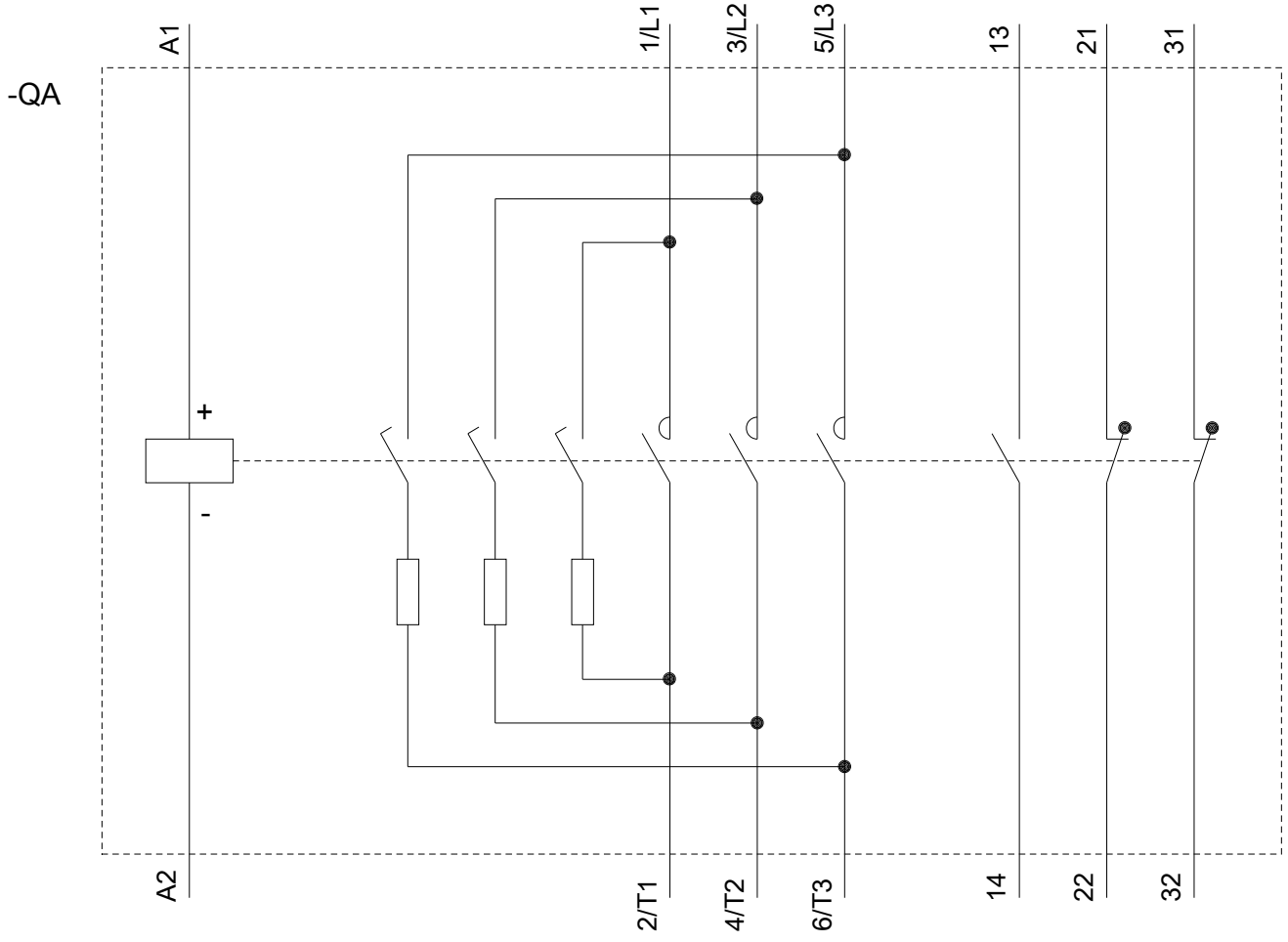
<https://support.industry.siemens.com/cs/ww/en/ps/3RT2628-1BB45/char>

Diğer karakteristik eğriler (örn. Elektriksel kullanım ömrü, anahtarlama sıklığı)

<http://www.automation.siemens.com/bilddb/index.aspx?view=Search&mlfb=3RT2628-1BB45&objectype=14&gridview=view1>







Son deęişiklik:

17.09.2019