

Capacitor contactor, AC-6b 33 kVA_r, / 400 V 1 NO + 2 NC, 50-60 Hz
AC 21-28 V DC 3-pole, Size S0 screw terminal



ürün marka adı	SIRIUS
ürün tanımı	Kondansatör kontaktörleri
ürün tipi tanımı	3RT26
Genel teknik veriler	
koruyucu ebadı	S0
ürün ilavesi	
• yardımcı anahtar	Hayır
şok gerilim mukavemeti	
• ana akım devresinin anma değeri	6 kV
• yardımcı akım devresinin anma değeri	6 kV
güvenli ayırma için izin verilen maksimum gerilim	
• bobin ve ana kontaklar arasında EN 60947-1 uyarınca	400 V
IP koruma türü	
• ön tarafta	IP20
• bağlantı terminali	IP20
şok mukavemeti dikdörtgen darbeye	
• AC'de	8,3g / 5 ms, 5,3g / 10 ms
• DC'de	10g / 5 ms, 7,5g / 10 ms

şok mukavemeti sinüs darbesinde	
• AC'de	13,5g / 5 ms, 8,3g / 10 ms
• DC'de	15g / 5 ms, 10g / 10 ms
mekanik kullanım süresi (işletim çevrimleri)	
• yardımcı anahtar bloklı kontaktör tipik	3 000 000
elektrikli işletim süresi (işletim çevrimleri)	150 000
referans işareti IEC 81346-2:2009 uyarınca	Q

Ortam koşulları

kurulum yüksekliği NN üzerinde yükseklikte	
• maksimum	2 000 m
ortam sıcaklığı	
• işletim sırasında	-25 ... +60 °C
• depolama sırasında	-55 ... +80 °C

Ana akım devresi

kapayıcı sayısı ana kontaklar için	3
açıcı sayısı ana kontaklar için	0
işletim akımı	
• AC-6b'de 690 V'ta 60 °C ortam sıcaklığında anma değeri	47,6 A
reaktif güç AC-6b'de	
• 230 V'ta 50/60 Hz'de 60 °C ortam sıcaklığında anma değeri	6 ... 19 kvar
• 400 V'ta 50/60 Hz'de 60 °C ortam sıcaklığında anma değeri	11 ... 33 kvar
• 500 V'ta 50/60 Hz'de 60 °C ortam sıcaklığında anma değeri	14 ... 41 kvar
• 690 V'ta 50/60 Hz'de 60 °C ortam sıcaklığında anma değeri	19 ... 57 kvar
yük boşaltma frekansı	
• AC'de	500 1/h
• DC'de	500 1/h
anahtarlama frekansı AC-6b'de	
• 230 V'ta maksimum	100 1/h
• 240 V'ta maksimum	100 1/h
• 400 V'ta maksimum	100 1/h
• 480 V'ta maksimum	70 1/h
• 500 V'ta maksimum	65 1/h
• 600 V'ta maksimum	45 1/h
• 690 V'ta maksimum	36 1/h

Kontrol devresi/ Kumanda

gerilim türü	AC/DC
gerilim türü kontrol besleme gerilimi	AC/DC

kontrol besleme gerilimi AC'de	
• 50 Hz'de anma değeri	21 ... 28 V
• 60 V'ta anma değeri	21 ... 28 V
kontrol besleme gerilimi frekansı	
• 1 anma değeri	50 Hz
• 2 anma değeri	60 Hz
kontrol besleme gerilimi	
• DC'de anma değeri	21 ... 28 V
çalışma alanı faktörü kontrol gerilimi anma değeri solenoid DC'de	
• başlangıç değeri	0,7
• bitiş değeri	1,3
çalışma alanı faktörü kontrol gerilimi anma değeri solenoid AC'de	
• 50 Hz'de	0,7 ... 1,3
• 60 V'ta	0,7 ... 1,3
Kapanma zahiri gücü solenoid AC'de	6,7 V·A
güç faktörü endüktif bobin kapanma gücünde	0,98
tutma zahiri gücü solenoid AC'de	2 V·A
güç faktörü endüktif bobin tutma gücünde	0,86
Kapanma gücü solenoid DC'de	5,9 W
tutma gücü solenoid DC'de	1,4 W
kapanış gecikmesi	
• AC'de	60 ... 80 ms
• DC'de	60 ... 80 ms
elektrik arkı süresi	10 ... 15 ms
kalan akım elektronik <0> sinyali ile kumandalamada	
• AC'de 230 V'ta maksimum izin verilen	7 mA
• DC'de 24 V'ta maksimum izin verilen	16 mA

Yardımcı akım devresi

açıcı sayısı yardımcı kontaklar için	2
• takılabilir	0
• gecikmesiz anahtarlama	2
kapayıcı sayısı yardımcı kontaklar için	1
• takılabilir	0
• gecikmesiz anahtarlama	1
işletim akımı yardımcı kontaklar AC-12'de maksimum	10 A
işletim akımı yardımcı kontaklar AC-15'de	
• 230 V'ta	6 A
• 400 V'ta	3 A
işletim akımı yardımcı kontaklar DC-13'te	
• 24 V'ta	6 A

• 60 V'ta	2 A
• 110 V'ta	1 A
• 125 V'ta	0,9 A
• 220 V'ta	0,3 A
kontak güvenilirliği yardımcı kontaklar	0,00000001

Nominal UL/CSA verileri	
kontak yük kapasitesi yardımcı kontaklar UL uyarınca	A600 / Q600

Kısa devre koruması	
sigorta elemanı modeli	
• ana devrenin kısa devreye karşı korunması için — düzenleme türü 1'de gerekli	gG: 100 A (690 V, 50 kA)
• yardımcı anahtar kısa devre koruması için gerekli	gG: 10 A (500 V, 1 kA)

Montaj/ Sabitleme/ Ebatlar	
montaj pozisyonu	dikey montaj yüzeyinde +/-180° döndürülebilir, dikey montaj yüzeyinde +/- 22,5° öne ve arkaya eğilebilir.
sabitleme türü	DIN EN 50022 uyarınca 35 mm'lik üst geçmeli raya vidalı ve sustalı sabitleme
yükseklik	150 mm
genişlik	45 mm
derinlik	165 mm
uyulması gereken mesafe	
• sıralı montajda — yanlarda	10 mm
• topraklanmış parçalara — yanlarda	10 mm

Bağlantılar/ Terminaller	
elektrik bağlantısı modeli	
• ana devre için	vida bağlantısı
• yardımcı ve kontrol devreleri için	vida bağlantısı
bağlanabilir iletken kesit türü	
• ana kontaklar için	
— tek telli	1x (2,5 ... 25 mm ²)
— çok telli	2x (1 ... 2,5 mm ²), 2x (2,5 ... 10 mm ²)
— tek telli veya çok telli	1x (2,5 ... 25 mm ²)
— ince telli kablo uç işlemeli	1x (2,5 ... 16 mm ²)
• AWG hatlarında ana kontaklar için	1x (10 ... 4)
bağlanabilir iletken kesit türü	
• yardımcı kontaklar için	
— tek telli	2x (0,5 ... 1,5 mm ²), 2x (0,75 ... 2,5 mm ²), 2x 4 mm ²
— tek telli veya çok telli	2x (0,5 ... 1,5 mm ²), 2x (0,75 ... 2,5 mm ²), 2x 4 mm ²

— ince telli kablo uç işlemeli	2x (0,5 ... 1,5 mm ²), 2x (0,75 ... 2,5 mm ²)
• AWG hatlarında yardımcı kontaklar için	2x (20 ... 16), 2x (18 ... 14), 2x 12
bağlanabilir asgari kesit türü ana kontaklar için AC-6b'de	
• 40 °C'de	1x 16 mm ²
• 60 °C'de	1x 25 mm ²
AWG numarası kodlanmış bağlanabilir iletken kesiti olarak ana kontaklar için	10 ... 4

Emniyet

ürün fonksiyonu	
• IEC 60947-4-1 uyarınca aynalı kontak	Hayır
• IEC 60947-5-1 uyarınca pozitif kılavuzlamalı	Hayır
elektrik çarpmasına karşı temas koruması	doğrudan temasa karşı korumalı

Sertifikalar/ Onaylar

General Product Approval	EMC	Declaration of Conformity
 CCC	 EAC	 EG-Konf.
 CSA	 UL	 RCM

Declaration of Conformity	Test Certificates	Marine / Shipping	other
Miscellaneous	Type Test Certificates/Test Report	 BUREAU VERITAS	Confirmation
		 RINA	
		 RMRS	

other



Diğer bilgiler

Information- and Downloadcenter (Kataloglar, broşürler, ...)

www.siemens.com/sirius/catalogs

Industry Mall (Çevrimiçi sipariş sistemi)

<https://mall.industry.siemens.com/mall/tr/tr/Catalog/product?mlfb=3RT2628-1NB35>

Cax online generator

<http://support.automation.siemens.com/WW/CAXorder/default.aspx?lang=en&mlfb=3RT2628-1NB35>

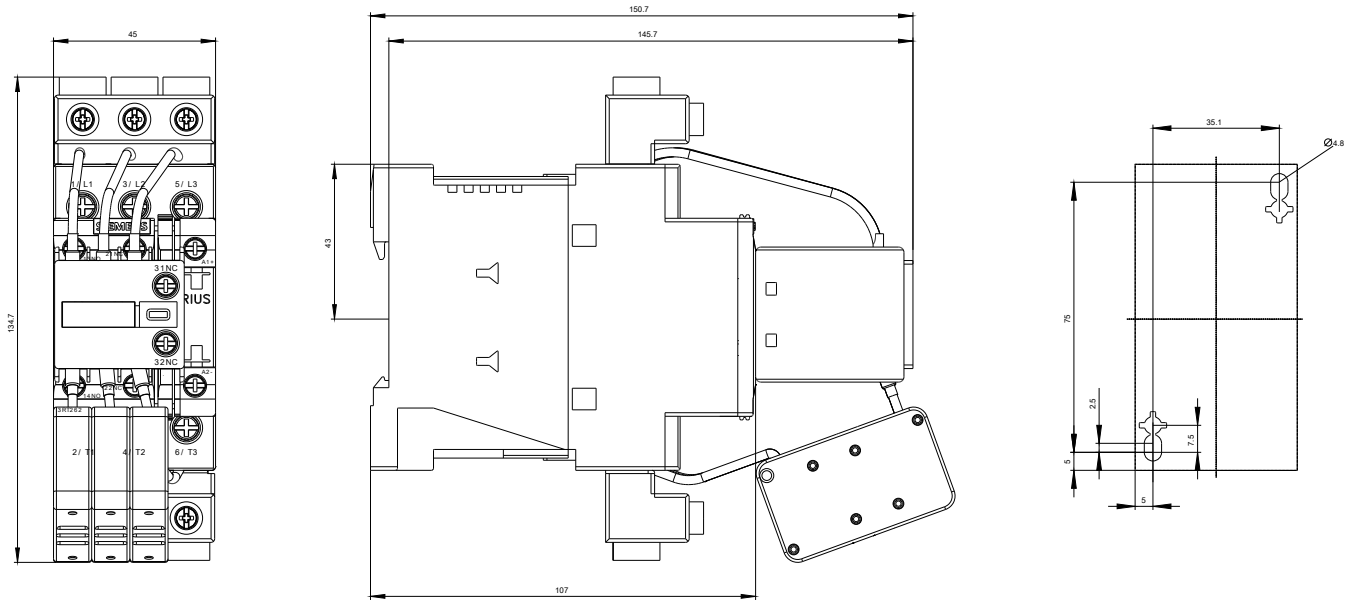
Service&Support (Kılavuzlar, işletme talimatları, sertifikalar, karakteristikler, sık sorularlar...)

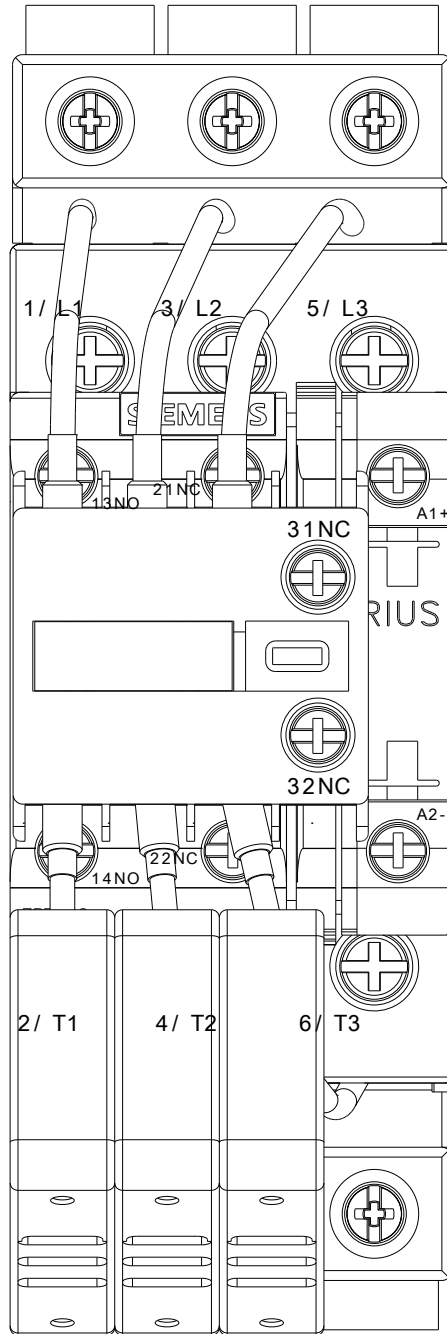
<https://support.industry.siemens.com/cs/ww/en/ps/3RT2628-1NB35>

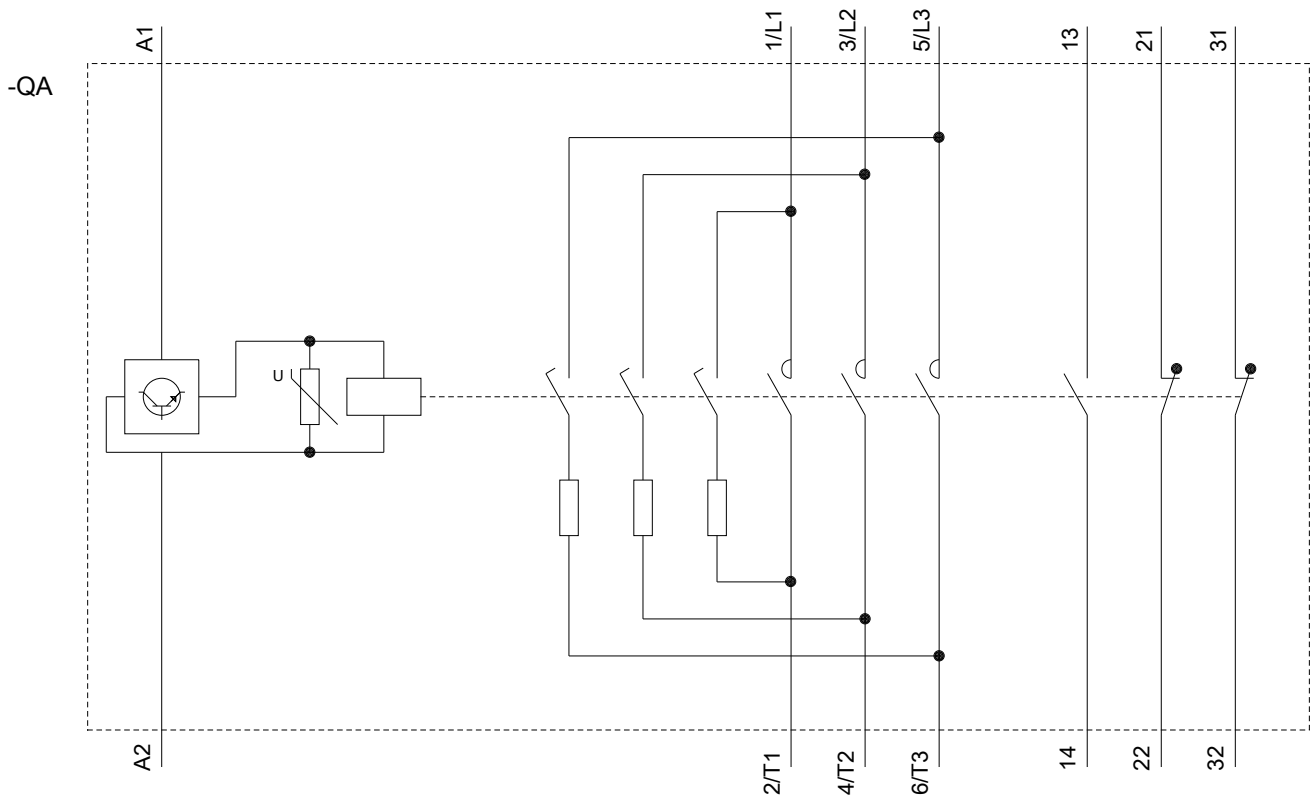
Resim veri tabanı (ürün fotoğrafları, 2 boyutlu ebat çizimleri, 3 boyutlu modeller, cihaz devre şemaları, EPLAN Makros, ...)
http://www.automation.siemens.com/bilddb/cax_de.aspx?mlfb=3RT2628-1NB35&lang=en

Karakteristik eğri: Tetikleme karakteristiği, I²t, geçiş akımı
<https://support.industry.siemens.com/cs/ww/en/ps/3RT2628-1NB35/char>

Diğer karakteristik eğriler (örn. Elektriksel kullanım ömrü, anahtarlama sıklığı)
<http://www.automation.siemens.com/bilddb/index.aspx?view=Search&mlfb=3RT2628-1NB35&objecttype=14&gridview=view1>







Son deęişiklik:

17.09.2019