



circuit breaker 3VA1 IEC frame 100 breaking capacity class B
Icu=16kA @ 415V 3-pole, line protection TM210, FTFM, In=32A
overload protection Ir=32A fixed short-circuit protection li=10 x In
clamp connection undervoltage release (UVR) 24V DC 2 auxiliary
switches HQ 1 trip alarm switch HQ

Versiyon

ürün marka adı	SETRON
ürün tanımı	Kompakt devre kesici
ürün modeli	Tesis koruması
aşırı akım tetikleyici modeli	TM210
aşırı akım devindiricisinin koruma fonksiyonu	LI
kutup sayısı	3
yardımcı tetikleyici modeli	Düşük gerilim aktivatörü (UVR)
yardımcı anahtar modeli	2 yardımcı şalter + 1 tetiklenmiş bildirim şalteri HQ

Genel teknik veriler

Nominal izolasyon voltajı Ui	800 V
AC'de maks. nominal işletme voltajı Ue	690 V
işletim gerilimi / DC'de / anma değeri	500 V
mekanik kullanım süresi (işletim çevrimleri) / tipik	15 000
elektrikli işletim süresi (işletim çevrimleri) / AC-1'de / 380/415 V'ta / 50/60 Hz'de	8 000
ürün özelliği / nötr iletken için / sonradan eklenebilir / kısa devre ve aşırı yük koruması	Hayır
toprak hattı denetimi modeli	Yok

ürün fonksiyonu	
• iletişim fonksiyonu	Hayır
• faz kesintisi teşhisi	Hayır
• diğer ölçüm fonksiyonları	Hayır
net ağırlık	1,05 kg

Elektrik

daimi akım / anma değeri / maksimum	100 A
Sürekli nominal akım I _n	32 A
işletim akımı	
• 40 °C'de	32 A
• 45 °C'de	32 A
• 50 °C'de	32 A
• 55 °C'de	30,72 A
• 60 °C'de	30,08 A
• 65 °C'de	29,44 A
• 70 °C'de	28,8 A

Anahtarlama kapasitesi IEC 60947

güç anahtarını devreye alım kapasitesi	G
sınır kısa devre akımı kesme kapasitesi (I _{cu})	
• 240 V'ta	25 kA
• 415 V'ta	16 kA
• 440 V'ta	8 kA
• 690 V'ta	5 kA
işletim kısa devre akımı kesme kapasitesi (I _{cs})	
• 240 V'ta	25 kA
• 415 V'ta	16 kA
• 440 V'ta	8 kA
• 690 V'ta	5 kA
kısa devre akımı açma kapasitesi (I _{cm})	
• 240 V'ta	52,5 kA
• 415 V'ta	32 kA
• 440 V'ta	13,6 kA
• 690 V'ta	7,5 kA

Ayarlanabilir parametreler

akım ayarlanabilir aktivasyon değeri / akıma bağlı aşırı yük tetikleyici / başlangıç değeri	32 A
akım ayarlanabilir aktivasyon değeri / akıma bağlı aşırı yük tetikleyici / bitiş değeri	32 A
Ayar aralığı / aşırı yük fonksiyonu L / gecikme süresi t _R / I**2t karakteristik eğri / hafıza ilaveten devreye sokulabilir	Hayır

akım ayarlanabilir aktivasyon değeri / ani kısa devre tetikleyicisi / başlangıç değeri	320 A
akım ayarlanabilir aktivasyon değeri / ani kısa devre tetikleyicisi / bitiş değeri	320 A

Mekanik Tasarım

Yükseklik	130 mm
Genişlik	76,2 mm
derinlik	70 mm

Bağlantılar

elektrik bağlantısı düzeni / ana devre için	önden bağlantılı
elektrik bağlantısı modeli / ana devre için	çerçeve kısaçlar
bağlanabilir iletken kesit türü / yuvarlak iletken terminali / çok telli	1 x (1,5–70 mm ²)

Yardımcı devre

ürün bileşeni	
• alçak gerilim tetikleyicisi	Evet
• gerilim tetikleyicisi	Hayır
• ön kontaklı alçak gerilim tetikleyicisi	Hayır
• alarm anahtarı	Evet
değiştirici sayısı / yardımcı kontaklar için	3

Aksesuarlar

ürün ilavesi / opsiyonel / motor tahriki	Hayır
üretici ürün numarası	
• entegre yardımcı tetikleyici/alarm anahtarı	3VA9988-0AA12
• entegre yardımcı tetikleyici/alarm anahtarı	3VA9988-0AB12
• entegre yardımcı tetikleyici	3VA9608-0BB11

Çevresel koşullar

IP koruma türü / ön tarafta	IP40
ortam sıcaklığı	
• işletim sırasında / minimum	-25 °C
• işletim sırasında / maksimum	70 °C
• depolama sırasında / minimum	-40 °C
• depolama sırasında / maksimum	80 °C

Sertifikalar

referans işareti / IEC 81346-2:2009 uyarınca	Q
--	---

General Product Approval	EMC	Declaration of Conformity
--------------------------	-----	---------------------------



CCC



VDE

[Miscellaneous](#)



RCM



EG-Konf.

Test Certificates	Shipping Approval
-------------------	-------------------

[Type Test Certificates/Test Report](#)

[Miscellaneous](#)

[Special Test Certificate](#)



ABS



BUREAU
VERITAS



LRS

Shipping Approval	other
-------------------	-------



RMRS

[CCS / China Classification Society](#)

[Manufacturer Declaration](#)

[Miscellaneous](#)

Diğer bilgiler

Information- and Downloadcenter (Catalogs, Brochures,...)

<http://www.siemens.com/lowvoltage/catalogs>

Industry Mall (Online ordering system)

<https://mall.industry.siemens.com/mall/tr/tr/Catalog/product?mlfb=3VA1032-2ED36-0BH0>

Service&Support (Manuals, Certificates, Characteristics, FAQs,...)

<https://support.industry.siemens.com/cs/ww/tr/ps/3VA1032-2ED36-0BH0>

Image database (product images, 2D dimension drawings, 3D models, device circuit diagrams, ...)

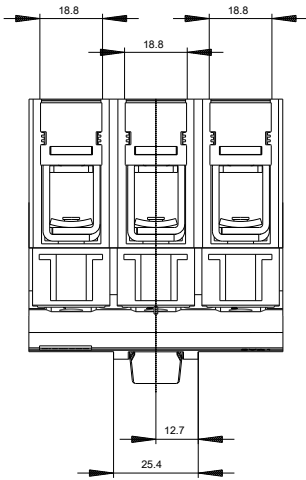
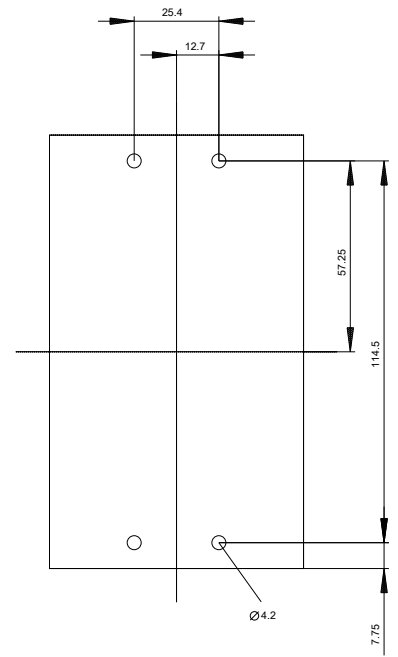
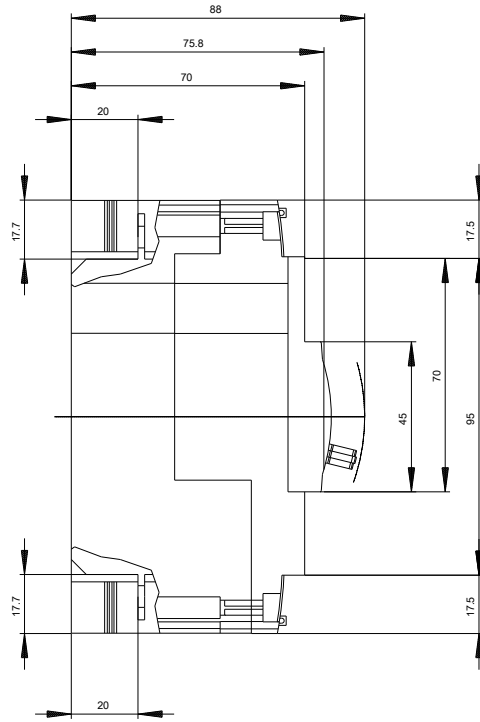
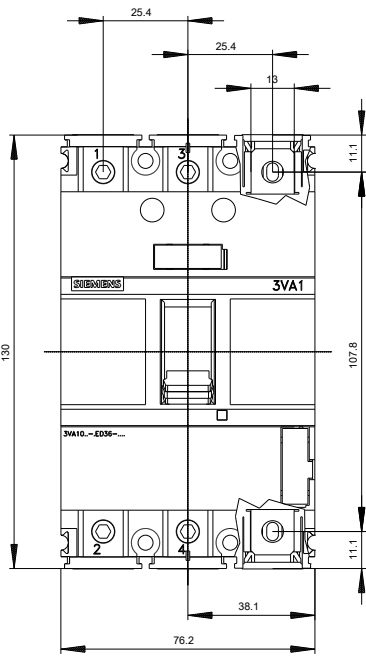
http://www.automation.siemens.com/bilddb/cax_en.aspx?mlfb=3VA1032-2ED36-0BH0

CAX-Online-Generator

<http://www.siemens.com/cax>

Tender specifications

<http://www.siemens.com/specifications>





Son deęişiklik:

18.09.2019